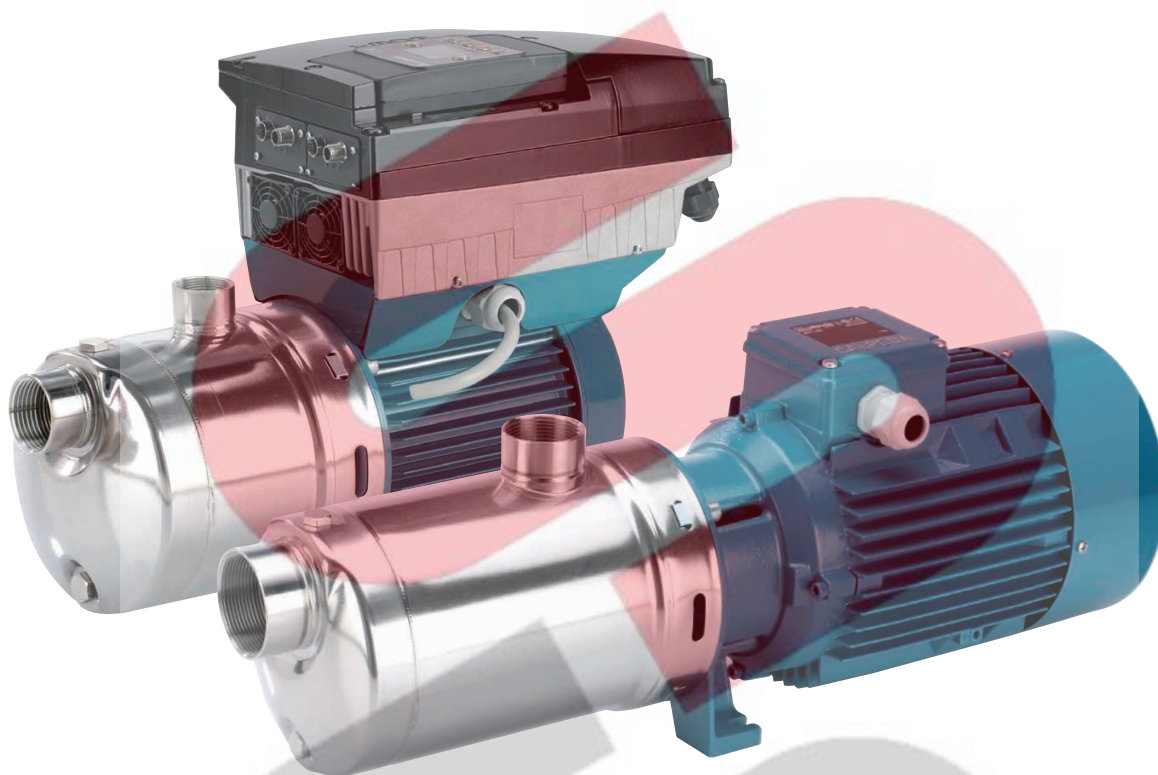


MXH 2,4,8,16 60 Hz

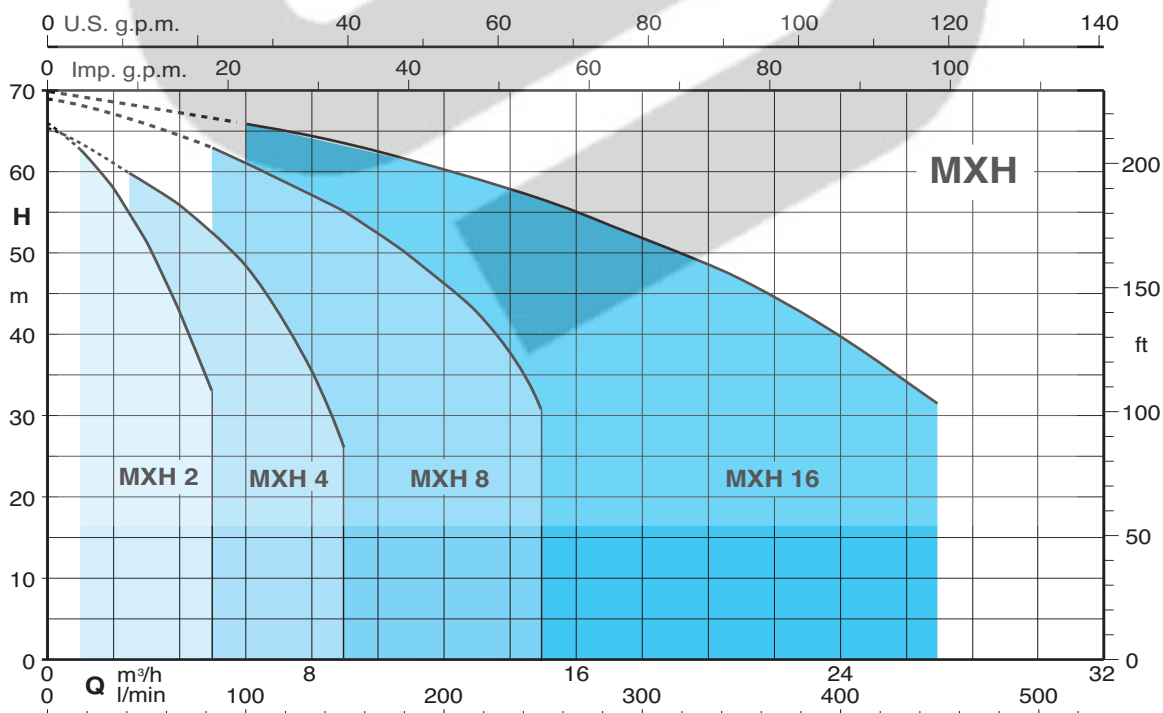


Horizontal multi-stage close coupled pumps in stainless steel
Bombas multicelulares horizontales monobloc de acero inoxidable



Coverage chart - Campo de aplicaciones

n ≈ 3450 rpm



72.833/2

Construction

Horizontal multi-stage close coupled pumps in **chrome-nickel stainless steel**.

Compact and robust construction, without protruding flange and with single-piece lantern bracket and base.

Single-piece barrel casing, with front suction port above pumps axis and radial delivery at top.

Filling and draining plugs on the middle of the pump, accessible from any side (like the terminal box).

Version with frequency converter (on request)

Applications

For water supply.

For clean liquids, without abrasives, which are non-aggressive for stainless steel (with suitable seal materials, on request).

Universal pump, for domestic use, for civil and industrial applications, for garden use and irrigation.

Operating conditions

Liquid temperature from - 15 °C to + 110 °C.

Ambient temperature up to 40 °C.

Maximum permissible pressure in the pump casing: 8 bar.

Continuous duty.

Motor

2-pole induction motor, 60 Hz (n = 3450 rpm).

MXH: three-phase 220/380 V, 220/440 V, up to 3 kW;
380/660 V, from 3,7 to 4 kW;

MXHM: single-phase 110 V, 127 V, 220 V, 110/220 V.
with thermal protector up to 1.1 kW only 220V.

Capacitor inside the terminal box.

Insulation class F.

Protection IP 54.

Motor suitable for operation with frequency converter from 1,1 kW.

Classification scheme IE3 for three-phase motor from 0,75 kW.

Constructed in accordance with EN 60034-1, EN 60034-30-1.

EN 60335-1, EN 60335-2-41.

Special features on request

- Other voltages.
- Protection IP 55.
- Special mechanical seal
- Seal rings in FPM.
- Higher or lower liquid or ambient temperatures.
- Motor suitable for operation with frequency converter up to 0,75 kW.

Materials

Component	Material
Pump casing	Cr-Ni steel 1.4301 EN 10088 (AISI 304)
Stage casing	Cr-Ni steel 1.4301 EN 10088 (AISI 304)
Wear ring	PTFE
Impeller	Cr-Ni steel 1.4301 EN 10088 (AISI 304)
Casing cover	Cr-Ni steel 1.4301 EN 10088 (AISI 304)
Spacer sleeve	Cr-Ni steel 1.4301 EN 10088 (AISI 304)
Pump shaft	Cr-Ni steel 1.4305 EN 10088 (AISI 303)
Plug	Cr-Ni steel 1.4305 EN 10088 (AISI 303)
Mechanical seal	Ceramic alumina, carbon, EPDM
ISO 3069 - KU	(Other materials on request)

Ejecución

Bombas multicelulares horizontales monobloc de acero **inoxidable al cromo-níquel**.

Construcción compacta y robusta, sin brida sobresaliente y acoplamiento bomba motor único con pie soporte.

Cuerpo bomba en una sola pieza, abierto por un solo lado (barriell casing), con boca de aspiración frontal sobre el eje de la bomba y boca de impulsión radial en la parte superior.

Tapones de cebado y vaciado en posiciones medias, accesibles desde cada lado (como la tapa de bornes).

Versión con variador de frecuencia (bajo demanda)

Aplicaciones

Para aprovisionamiento de agua.

Para líquidos limpios, sin partes abrasivas, no agresivos para el acero inoxidable (con adaptación, bajo demanda, de los materiales del sello mecánico).

Bomba universal, para uso doméstico, para aplicaciones civiles e industriales, para jardinería e irrigación.

Límites de empleo

Temperatura líquido de - 15 °C a + 110 °C.

Temperatura ambiente hasta 40 °C.

Presión máxima admitida en el cuerpo de la bomba: 8 bar.

Servicio continuo.

Motor

Motor a inducción 2 polos, 60 Hz (n = 3450 1/min).

MXH: trifásico 220/380 V, 220/440 V, hasta 3 kW;
380/660 V, de 3,7 a 4 kW;

MXHM: monofásico 110 V, 127 V, 220 V, 110/220 V.
con protector térmico hasta 1,1 kW sólo para 220V.

Condensador incorporado en la caja de bornes.

Aislamiento clase F.

Protección IP 54.

Motor preparado al funcionamiento con convertidor de frecuencia de 1,1 kW.

Clase alta eficiencia IE3 para motor trifásico de 0,75 kW.

Ejecución según: IEN 60034-1; EN 60034-30-1.

EN 60335-1, EN 60335-2-41.

Otras ejecuciones bajo demanda

- Otras tensiones.
- Protección IP 55.
- Sello mecánico especial.
- Anillos de cierre cuerpo bomba en FPM.
- Para líquidos o ambientes con temperaturas más elevadas o más bajas.
- Motor preparado al funcionamiento con convertidor de frecuencia hasta 0,75 kW.

Materiales

Componentes	Materiales
Cuerpo bomba	Acero al Cr-Ni 1.4301 EN 10088 (AISI 304)
Cuerpo elemento	Acero al Cr-Ni 1.4301 EN 10088 (AISI 304)
Anillo de cierre rodete	PTFE
Rodete	Acero al Cr-Ni 1.4301 EN 10088 (AISI 304)
Tapa del cuerpo	Acero al Cr-Ni 1.4301 EN 10088 (AISI 304)
Manguito distanciador	Acero al Cr-Ni 1.4301 EN 10088 (AISI 304)
Eje bomba	Acero al Cr-Ni 1.4305 EN 10088 (AISI 303)
Tapón	Acero al Cr-Ni 1.4305 EN 10088 (AISI 303)
Sello mecánico según ISO 3069 - KU	Cerámica alúmina, carbón, EPDM (Otros materiales bajo demanda)

Pumps with frequency converter

The **MXH EI** pumps are available with power from 0,55 kW up to 4 kW, the pumps are equipped with **I-MAT** installed on board which allows to realize a variable-speed system extremely compact and efficient, ideal in applications of water supply and in the distribution of hot and cold water.

The pump is equipped with transducers suitable for operation and is already programmed at the factory.

Advantages

- Energy saving
- Compact design
- Easy to use
- Programmable to suit the system requirements
- Reliability

Costruction

The system comprises of:

- Pump
- Induction motor
- I-MAT Frequency converter
- Motor adapter for the motor mounting of the frequency converter
- Connection cable between frequency converter and induction motor
- Transducers

Main features

- Rated motor power output from 0,55 kW to 4 kW
- Control range from 1750 to 3450 rpm (2-pole)
- Protection against dry running
- Protection against operations with closed valve ports
- Protection against system leakages
- Protection against overcurrent in the motor
- Protection against overvoltage and undervoltage of the power supply
- Protection against current unbalances between phases

Operating modes



Constant pressure mode
with pressure transducer

In this mode, the system maintains the preset pressure when the flow required by the installation changes.



Proportional pressure mode
with pressure transducer

In this mode the system changes the working pressure according to the required flow rate.



Constant flow mode
with flow meter

In this mode the system maintains a constant flow rate value in a point of the installation according to the required pressure.



Fixed speed mode
with setting of the speed preferential rotation.

In this mode, by changing the working frequency, you may choose any operational curve included within the working range.



Constant temperature mode
with temperature transducer

In this mode the system keeps the temperature constant inside a system by changing the speed of the pump.

Bomba a velocidad variable

La bomba **MXH EI** se encuentra disponible con potencias de 0,55 kW a 4 kW y llevan incorporado un variador **I-MAT** que permite realizar un sistema de velocidad variable extremadamente compacto y eficiente, ideal para aplicaciones de abastecimiento de agua y la distribución de agua fría y caliente.

Bomba eléctrica es suministrada con un transductor de presión idóneo para el modo operación que escoja el cliente y programado directamente desde fábrica

Ventajas

- Ahorro de energía
- Diseño compacto
- Fácil de usar
- Programable para las necesidades del sistema
- Fiabilidad

Construcción

- El sistema está compuesto por:
- Bomba
- Motor de inducción
- I-MAT variador de frecuencia
- Adaptador del motor para el montaje del variador de frecuencia
- Cable de conexión entre en variador y la bomba eléctrica
- Transductores

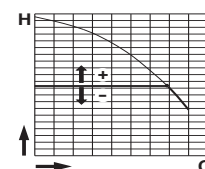
Límites de utilización

- Potencia nominal del motor desde 0,55 kW hasta 4 kW
- Rango de control desde 1750 hasta 3450 rpm (2 polos)
- Protección contra el funcionamiento en seco
- Protección contra el funcionamiento con válvula cerrada
- Protección contra fugas del sistema
- Protección contra sobrecorriente del motor
- Protección contra sobrevoltaje o bajovoltaje de la red de alimentación
- Protección contra el desequilibrio de fases

Modos de operación

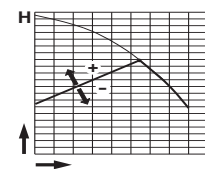
Modo presión constante
con sensor de presión

En el modo de presión constante, el sistema mantiene la presión prefijada cuando cambia el caudal por los cambios de la instalación.



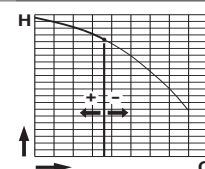
Modo presión proporcional
con sensor de presión

En el modo de presión proporcional, el sistema cambia la presión de trabajo de acuerdo al caudal requerido.



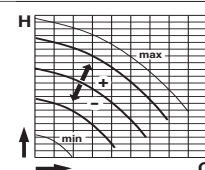
Modo caudal constante
con medidor de caudal

En el modo caudal constante el sistema mantiene el caudal constante en un punto de la instalación de acuerdo a la presión requerida.



Modo velocidad fija
con el ajuste de la velocidad de rotación preferencial

En el modo velocidad fija, cambiando la frecuencia de trabajo, se puede escoger cualquier curva operativa dentro del rango de trabajo de la bomba.



Modo temperatura constante
con sensor de temperatura

En este modo el sistema mantiene la temperatura constante dentro de un sistema cambiando la velocidad de la bomba.

Performance - Prestaciones

n ≈ 3450 rpm

3 ~	1 ~	P ₂		Q m ³ /h l/min	H m									
		kW	HP		0	1	1,5	2	2,5	3	3,5	4	4,5	5
MXH 201-60E	MXHM 201-60E	0,25	0,34	H m	0	16,6	25	33,3	41,6	50	58,3	66,6	75	83,3
MXH 202-60/A	MXHM 202-60/A	0,55	0,75		16	15,2	14,5	13,7	13	12	10,7	9,6	8,5	7
MXH 203-60/B	MXHM 203-60/A	0,75	1		33	31	30	28,5	27	25,5	23,5	21	19	16
MXH 204-60/C	MXHM 204-60	1,1	1,5		49,5	47	45,5	43,5	41	38,5	35,5	32	28,5	24
					66	63	60,5	58	55	51,5	47,5	43	38,5	33

3 ~	1 ~	P ₂		Q m ³ /h l/min	H m									
		kW	HP		0	2,5	3	3,5	4	5	6	7	8	9
MXH 401-60E	MXHM 401-60E	0,33	0,45	H m	0	41,6	50	58,3	66,6	83,3	100	116	133	150
MXH 402-60/B	MXHM 402-60/A	0,75	1		16	14,5	14	13,5	13	11,7	10,2	8,5	6,5	4
MXH 403-60/C	MXHM 403-60	1,1	1,5		32,5	29,5	29	28,5	27,5	26	23,5	20,5	17	12,5
MXH 404-60/A	MXHM 404-60	1,5	2		49	45,5	44,5	43,5	42	39,5	36	31,5	26,5	20
					65,5	60	59	57,5	56	52,5	48,5	42,5	35,5	26

3 ~	1 ~	P ₂		Q m ³ /h l/min	H m									
		kW	HP		0	5	6,5	8	10	11	12	13	14	15
MXH 801-60/A	MXHM 801-60/A	0,55	0,75	H m	0	83,3	108	133	166	183	200	216	233	250
MXH 802-60/A	MXHM 802-60	1,5	2		16,5	15,6	14,4	14	12,3	11,3	10	8,8	7,3	5,6
MXH 803-60/B	MXHM 803-60	1,8	2,5		33,5	31,3	30,4	29	26,5	25	23	20,5	18	15
MXH 804-60/B		2,2	3		51	47	45	42,5	38,5	36,5	33,5	30,5	26,5	22,5
					69	63	60	57,5	53	50,5	47	43	38	31

3 ~		P ₂		Q m ³ /h l/min	H m									
		kW	HP		0	6	9	12	15	18	21	24	27	
MXH 1602-60/B		2,2	3	H m	0	100	150	200	250	300	350	400	450	
MXH 1603-60/A		3	4		35	33	31,8	30,2	28,3	26	23,5	20	15,8	
MXH 1604-60/B		4	5,5		52,5	49,5	47,7	45,3	42,5	39	35,2	30	23,7	
					70	66	63,5	60,4	56,5	52	47	40	31,5	

P₂ Rated motor power output. Tolerances according to UNI EN ISO 9906:2012.
Potencia nominal del motor. Tolerancias según UNI EN ISO 9906:2012.

+ 0,5 m security margin on NPSH-value is necessary.
Para el valor del NPSH se recomienda un margen de seguridad de + 0,5 m.

Test results with clean cold water, without gas content.
Resultados de las pruebas con agua fría y limpia, sin gas.

Rated currents - Intensidades nominales

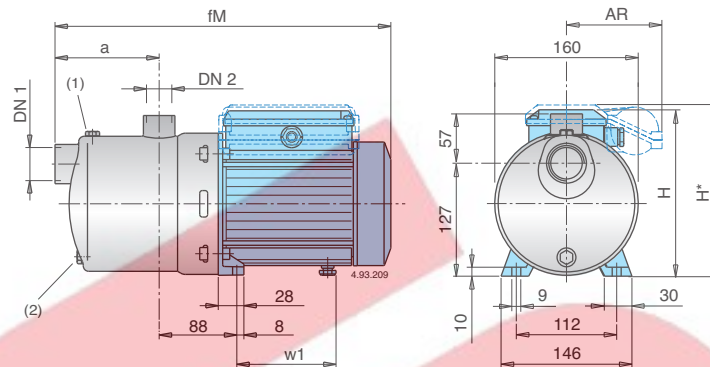
P ₂		single-phase - monofásico 1~					I _A /I _N
kW	HP	220V I _N A	127V I _N A	110V I _N A	110/220V I _N A		
0,25	0,34	2,3	4	4,6	-	1,8	
0,33	0,45	2,8	4,8	5,6	-	2,7	
0,55	0,75	5	8,7	10	9.2/4.7	3,1	
0,75	1	6,2	10,7	12,4	12.5/6.4	2,9	
1,1	1,5	8,5	14,7	-	-	3	
1,5	2	10,6	-	-	-	3,8	
1,8	2,5	13,5	-	-	-	4,5	

P ₂		three-phase - trifásico 3~				I _A /I _N
kW	HP	220/380V I _N A	380/660V I _N A	220/440V I _N A		
0,25	0,34	1,7/1	-	1,8/1,1	4,7	
0,33	0,45	2/1,2	-	2,2/1,3	4	
0,55	0,75	3,3/1,9	-	3,5/2,0	4,3	
0,75	1	4,5/2,6	-	4,7/2,7	5,6	
1,1	1,5	5,7/3,3	-	6,0/3,5	5,4	
1,5	2	7,4/4,3	-	7,8/4,5	7,3	
1,8	2,5	10,0/5,8	-	10,4/6,1	9	
2,2	3	11,1/6,4	-	11,6/6,7	8,4	
3	4	13,4/7,7	-	14,0/8,1	8,4	
4	5,5		11,2/6,5		9,2	

P₂ Rated motor power output.
Potencia nominal del motor.

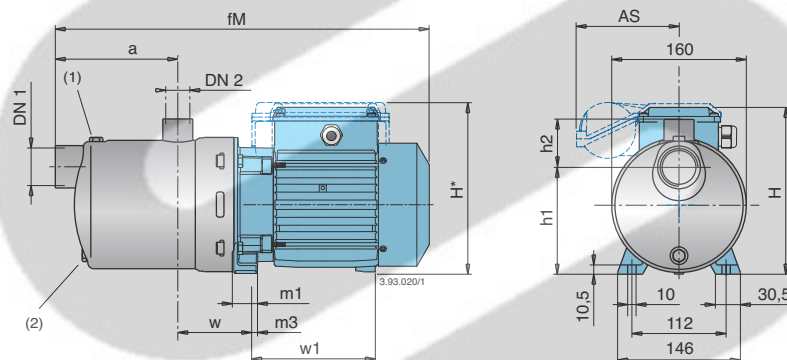
I_A/I_N D.O.L. starting current / Rated current
Intensidad de arranque / Intensidad nominal

Dimensions and weights - Dimensiones y pesos



TYPE TIPO	DN1 ISO 228	DN2 ISO 228	mm										kg	
			fM	a	H	w1	H*	220V	127V	110V	110/220V	MXH	MXHM	
MXH 201-60E - MXHM 201-60E	G 1 1/4	G 1	331	94	176	98,5	-	●	●	●	□	6,6	6,7	
MXH 202-60/A - MXHM 202-60/A	G 1 1/4	G 1	357	94	192	112	197	●	●	●	116	9,1	10,1	
MXH 203-60/B - MXHM 203-60/A	G 1 1/4	G 1	357	94	192	112	197	●	116	116	131	11,3	11,5	
MXH 401-60E - MXHM 401-60E	G 1 1/4	G 1	331	94	176	98,5	-	●	●	●	□	6,6	6,7	
MXH 402-60/B - MXHM 402-60/A	G 1 1/4	G 1	357	94	192	112	197	●	116	116	131	10,8	11	
MXH 801-60/A - MXHM 801-60/A	G 1 1/2	G 1	381	118	192	112	197	●	●	●	116	9,7	10,5	

● Standard dimensions - Dimensiones estándar
 □ Cannot be constructed - Non fatibles

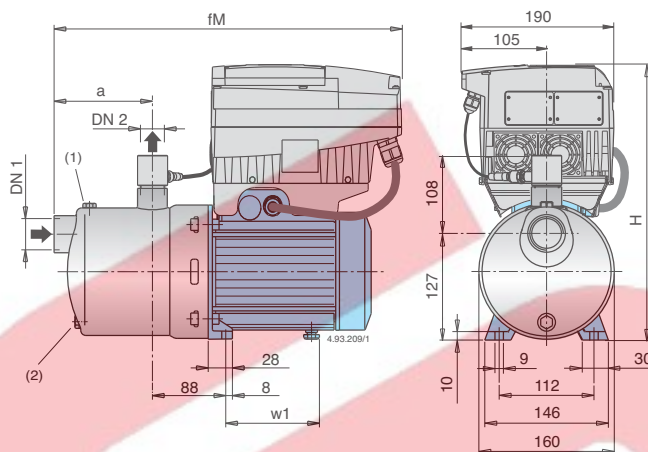


TYPE TIPO	DN1 ISO 228	DN2 ISO 228	mm													kg		
			fM	a	w	m1	m3	h1	h2	H	w1	H*	220V	127V	110V	110/220V	AS	MXH
MXH 204-60/C - MXHM 204-60	G 1 1/4	G 1	453	118	88	31	10	127	57	210	167	215	●	131	□	□	-	17,7
MXH 403-60/C - MXHM 403-60	G 1 1/4	G 1	453	118	88	31	10	127	57	210	167	215	●	131	□	□	-	17,2
MXH 404-60/A - MXHM 404-60	G 1 1/4	G 1	453	118	88	31	10	127	57	210	167	215	●	□	□	□	18,5	19,2
MXH 802-60/A - MXHM 802-60	G 1 1/2	G 1	453	118	88	31	10	127	57	210	167	215	●	□	□	□	18	18,9
MXH 803-60/B - MXHM 803-60	G 1 1/2	G 1	493	118	88	31	10	127	57	210	167	215	131	□	□	□	18,3	19,3
MXH 804-60/B	G 1 1/2	G 1	522	148	88	31	10	127	57	210	167	-	-	-	-	-	19,8	-
MXH 1602-60/B	G 2	G 1 1/2	504	128	101	31	10	117	70	210	167	-	-	-	-	-	18,3	-
MXH 1603-60/A	G 2	G 1 1/2	575	128	113	45	12	132	70	235	232	-	-	-	-	-	30	-
MXH 1604-60/B	G 2	G 1 1/2	612	166	113	45	12	132	70	235	232	-	-	-	-	-	31	-

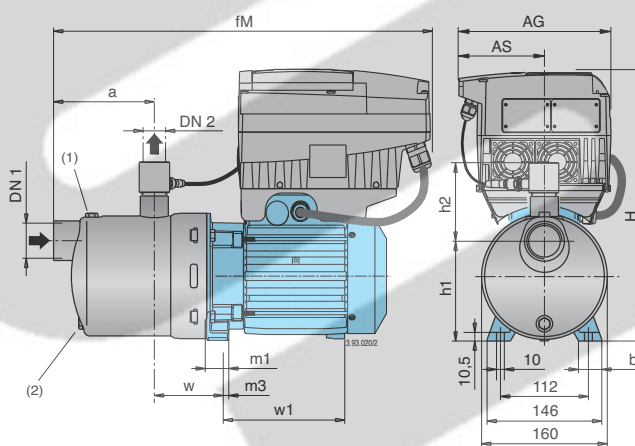
● Standard dimensions - Dimensiones estándar
 □ Cannot be constructed - Non fatibles

(1) Filling Cebado (2) Draining Vaciado

Dimensions and weights - Dimensiones y pesos



TYPE TIPO	DN1 ISO 228	DN2 ISO 228	mm				kg
			fM	a	H	w1	
MXH EI 202-60/A	G 1 1/4	G 1	420	94	349	112	14,7
MXH EI 203-60/B	G 1 1/4	G 1	420	94	349	112	16,9
MXH EI 402-60/B	G 1 1/4	G 1	420	94	349	112	16,4
MXH EI 801-60/A	G 1 1/2	G 1	444	118	349	112	15,3



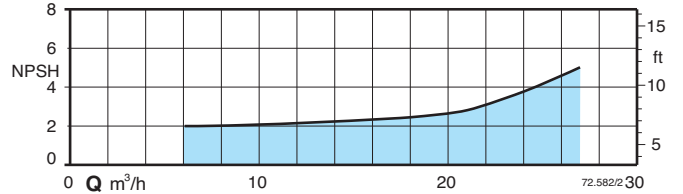
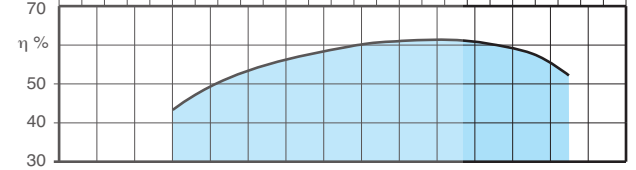
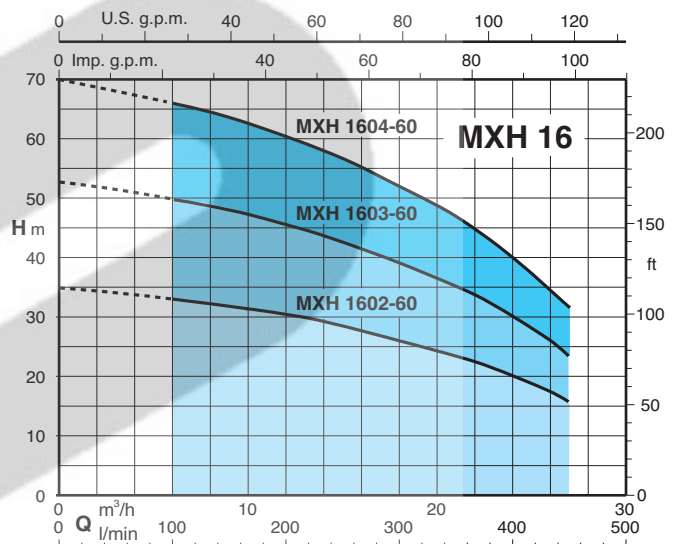
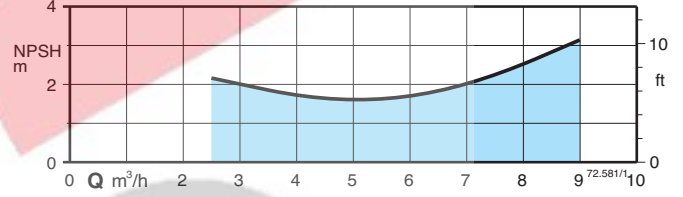
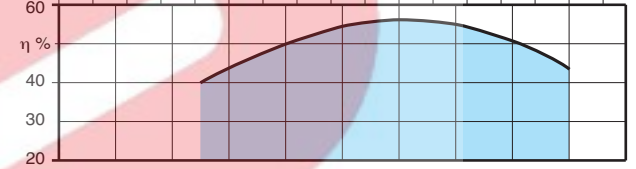
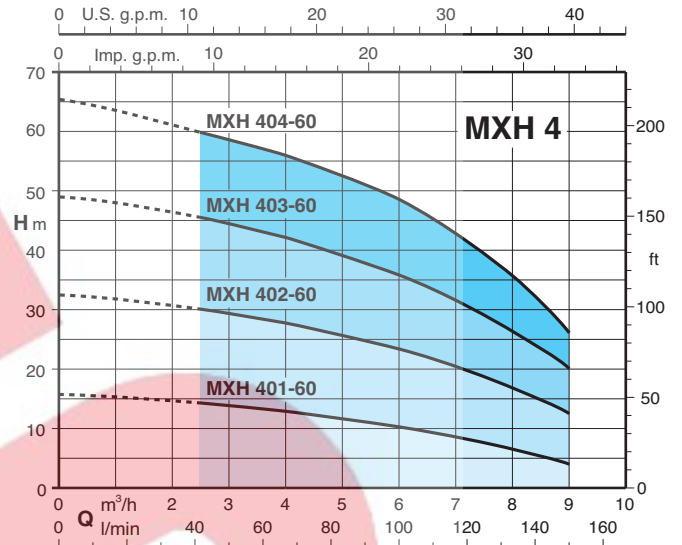
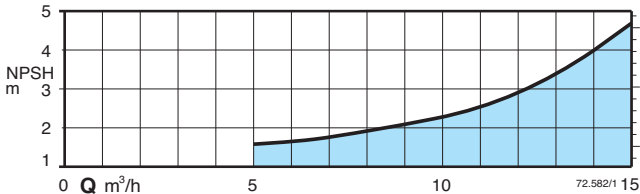
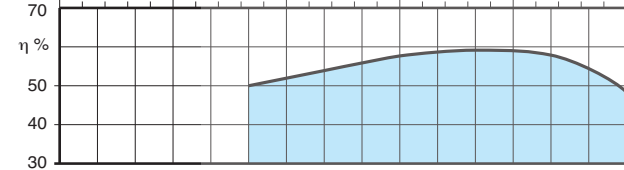
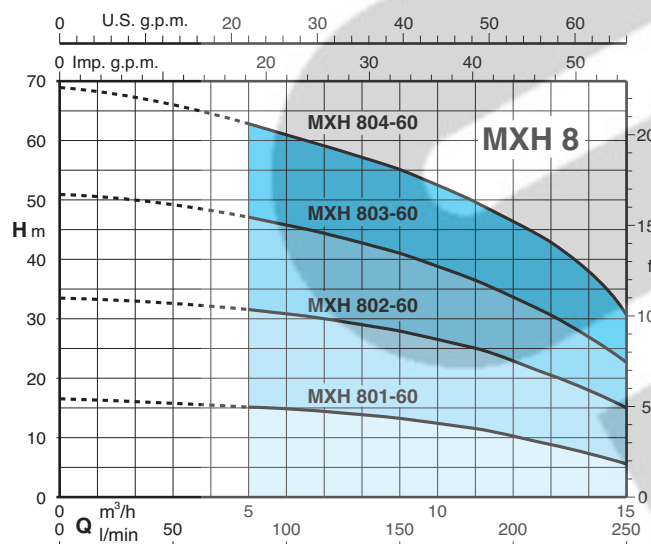
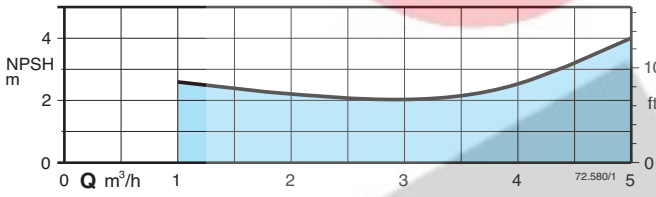
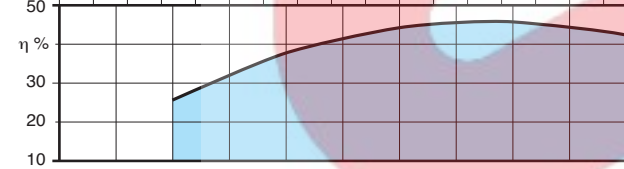
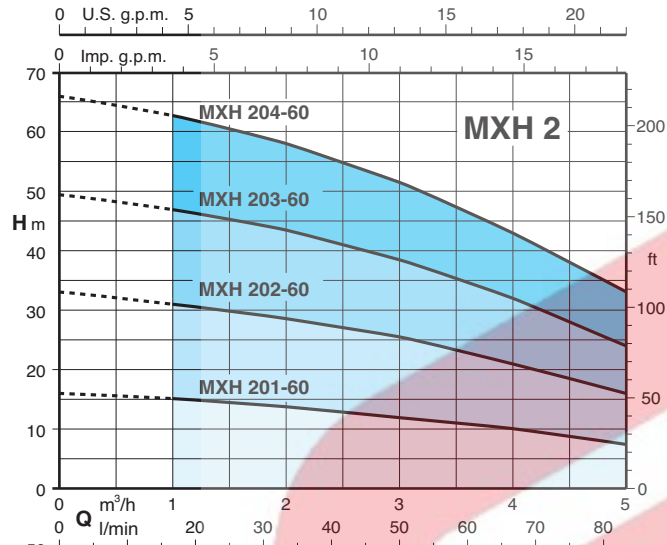
TYPE TIPO	DN1 ISO 228	DN2 ISO 228	mm												kg
			fM	AG	AS	a	w	H	h1	h2	m1	m3	b	w1	
MXH EI 204-60/C	G 1 1/4	G 1	485	190	105	118	88	368	127	108	31	10	30,5	167	31,3
MXH EI 403-60/C	G 1 1/4	G 1	485	190	105	118	88	368	127	108	31	10	30,5	167	30,8
MXH EI 404-60/A	G 1 1/4	G 1	485	190	105	118	88	368	127	108	31	10	30,5	167	32,3
MXH EI 802-60/A	G 1 1/2	G 1	485	190	105	118	88	368	127	108	31	10	30,5	167	28,6
MXH EI 803-60/B	G 1 1/2	G 1	525	190	105	118	88	368	127	108	31	10	30,5	167	31
MXH EI 804-60/B	G 1 1/2	G 1	554	190	105	148	88	368	127	108	31	10	30,5	167	34,2
MXH EI 1602-60/B	G 2	G 1 1/2	504	190	105	128	101	368	117	122	31	10	30,5	167	31
MXH EI 1603-60/A	G 2	G 1 1/2	590	210	118	128	113	391	132	122	45	12	38	232	34,7
MXH EI 1604-60/B	G 2	G 1 1/2	627	210	118	166	113	391	132	122	45	12	38	232	48,8

(1) Filling
Cebado

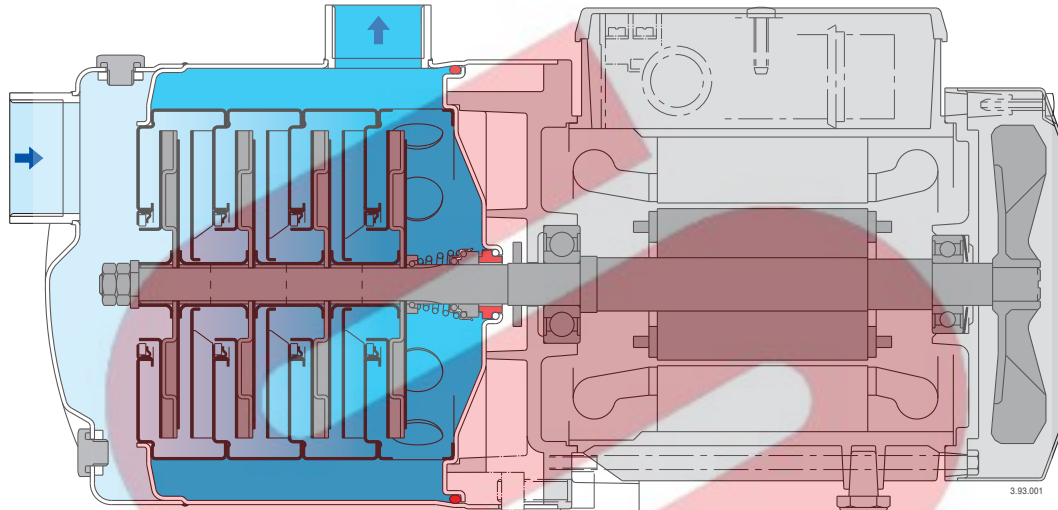
(2) Draining
Vaciado

Characteristic curves - Curvas Características

$n \approx 3450$ rpm



Features - Características constructivas



Extra safety

against running dry, with the suction port above pump axis.

Reliable

All hydraulic parts in contact with the pumped liquid are of stainless steel.
For liquids from -15 °C to 110 °C.

Robust

Single-piece, thick barrel casing.

Compact

Single-piece lantern bracket and base.
Without protruding flange.

Greater protection

Against leakage, with the pump casing cover separated from the motor shield.
Possibility of inspecting the seal through the side apertures between the two walls.
Greater protection against water entering the motor from outside provided by an extension of the pump casing around the lantern bracket.

Más seguridad

Contra el funcionamiento en seco, con la boca de aspiración sobre el eje de la bomba.

Fiable

Todas las partes hidráulicas en contacto con el líquido son de acero inoxidable.
Para líquidos de -15 °C a +110 °C.

Robusta

Cuerpo bomba de una sola pieza de grueso espesor, abierto por un solo lado.

Compacta

Acoplamiento bomba motor y base soporte de una sola pieza.
Sin brida sobresaliente.

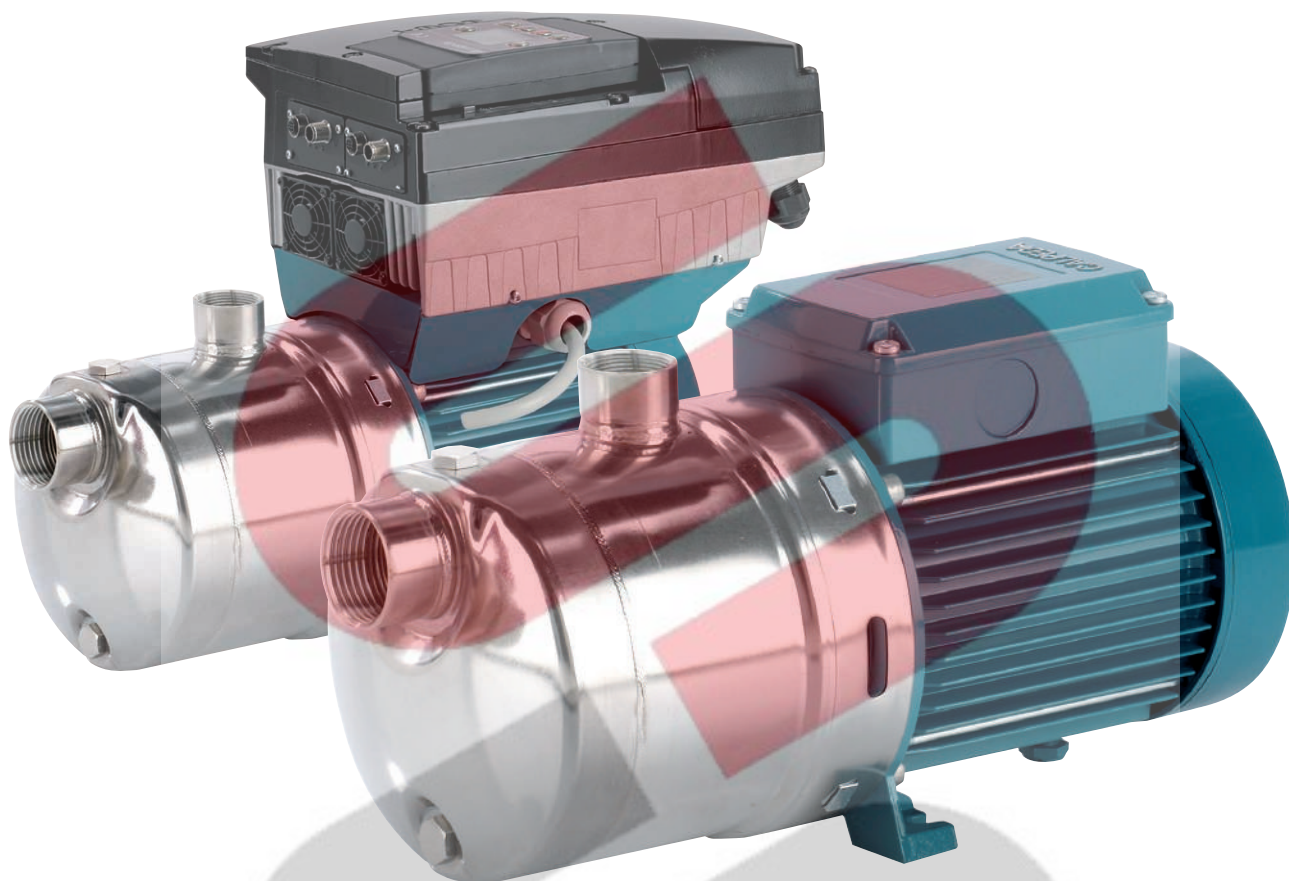
Mayor protección

Contra las pérdidas del cierre, con la tapa de la bomba separada de la tapa del motor. Posibilidad de inspección del sello mecánico a través de la abertura lateral entre las dos paredes.
Mayor protección contra la penetración del agua en el motor, obtenida por medio del cuerpo bomba prolongado sobre el acoplamiento.

MXHL 60 Hz AISI 316

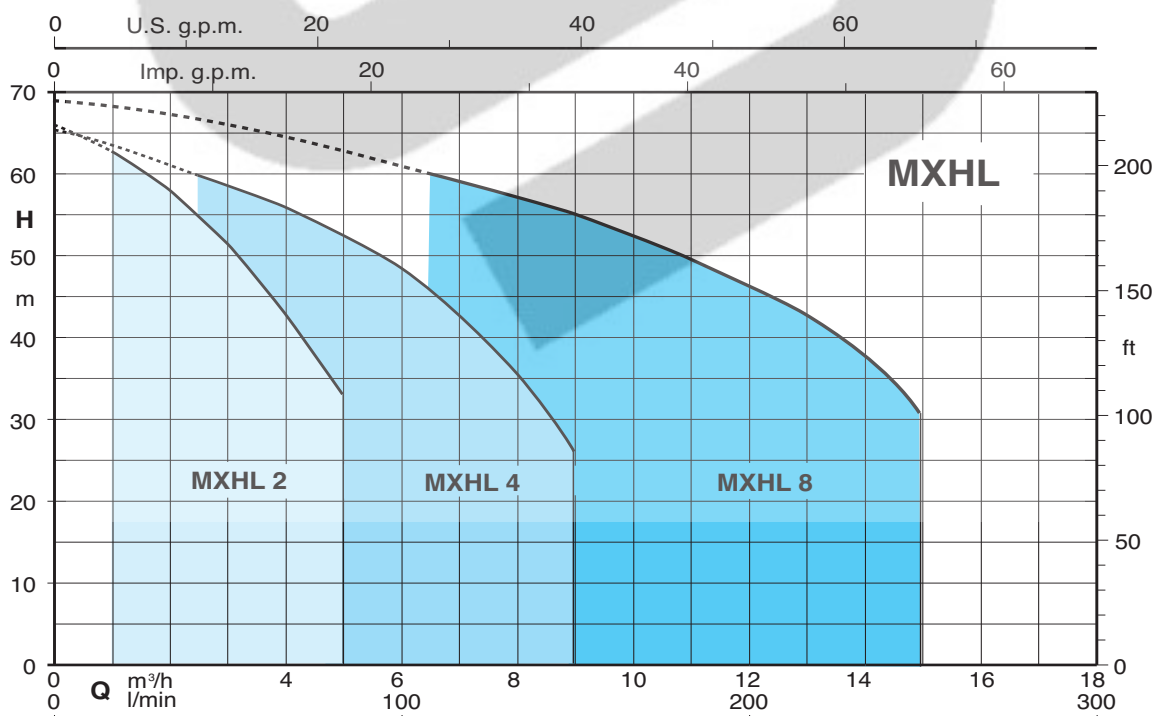


Horizontal multi-stage close coupled pumps in stainless steel
Bombas multicelulares horizontales monobloc de acero inoxidable



Coverage chart - Campo de aplicaciones

n ≈ 3450 rpm



Construction

Horizontal multi-stage close coupled pumps in **chrome-nickel-molybdenum stainless steel AISI 316L**.

Compact and robust construction, without protruding flange and with single-piece lantern bracket and base.

Single-piece barrel casing, with front suction port above pumps axis and radial delivery at top.

Filling and draining plugs on the middle of the pump, accessible from any side (like the terminal box).

Version with frequency converter (on request)

Applications

For water supply.

For clean liquids, without abrasives, which are non-aggressive for stainless steel (with suitable seal materials, on request).

Universal pump, for domestic use, for civil and industrial applications, for garden use and irrigation.

Operating conditions

Liquid temperature from - 15 °C to + 110 °C.

Ambient temperature up to 40 °C.

Maximum permissible pressure in the pump casing: 8 bar.

Continuous duty.

Motor

2-pole induction motor, 60 Hz (n = 3450 rpm).

MXHL: three-phase 220/380 V, 220/440 V.

MXHLM: single-phase 110 V, 127 V, 220 V, 110/220 V. with thermal protector up to 1.1 kW only 220V.

Capacitor inside the terminal box.

Insulation class F.

Protection IP 54.

Motor suitable for operation with frequency converter from 1,1 kW.

Classification scheme IE3 for three-phase motor from 0,75 kW.

Constructed in accordance with EN 60034-1, EN 60034-30-1.

EN 60335-1, EN 60335-2-41.

Special features on request

- Other voltages.
- Protection IP 55.
- Special mechanical seal
- Seal rings in FPM.
- Higher or lower liquid or ambient temperatures.
- Motor suitable for operation with frequency converter up to 0,75 kW.

Materials

Component	Material
Pump casing	Cr-Ni-Mo steel 1.4404 EN 10088 (AISI 316L)
Stage casing	Cr-Ni-Mo steel 1.4404 EN 10088 (AISI 316L)
Wear ring	PTFE
Impeller	Cr-Ni-Mo steel 1.4404 EN 10088 (AISI 316L)
Casing cover	Cr-Ni-Mo steel 1.4404 EN 10088 (AISI 316L)
Spacer sleeve	Cr-Ni-Mo steel 1.4404 EN 10088 (AISI 316L)
Pump shaft	Cr-Ni-Mo steel 1.4404 EN 10088 (AISI 316L)
Plug	Cr-Ni-Mo steel 1.4404 EN 10088 (AISI 316L)
Mechanical seal	Ceramic alumina, carbon, EPDM
ISO 3069 - KU	(Other materials on request)

Ejecución

Bombas multicelulares horizontales monobloc de acero **inoxidable al cromo-níquel-molibdeno AISI 316L**

Construcción compacta y robusta, sin brida sobresaliente y acoplamiento bomba motor único con pie soporte.

Cuerpo bomba en una sola pieza, abierto por un solo lado (barriell casing), con boca de aspiración frontal sobre el eje de la bomba y boca de impulsión radial en la parte superior.

Tapones de cebado y vaciado en posiciones medias, accesibles desde cada lado (como la tapa de bornes).

Versión variador de frecuencia (bajo demanda)

Aplicaciones

Para aprovisionamiento de agua.

Para líquidos limpios, sin partes abrasivas, no agresivos para el acero inoxidable (con adaptación, bajo demanda, de los materiales del sello mecánico).

Bomba universal, para uso doméstico, para aplicaciones civiles e industriales, para jardinería e irrigación.

Límites de empleo

Temperatura líquido de - 15 °C a + 110 °C.

Temperatura ambiente hasta 40 °C.

Presión máxima admitida en el cuerpo de la bomba: 8 bar.

Servicio continuo.

Motor

Motor a inducción 2 polos, 60 Hz (n = 3450 1/min).

MXHL: trifásico 220/380 V, 220/440 V.

MXHLM: monofásico 110 V, 127 V, 220 V, 110/220 V.

con protector térmico hasta 1,1 kW sólo para 220V.

Condensador incorporado en la caja de bornes.

Aislamiento clase F.

Protección IP 54.

Motor preparado al funcionamiento con convertidor de frecuencia de 1,1 kW.

Clase alta eficiencia IE3 para motor trifásico de 0,75 kW.

Ejecución según: EN 60034-1; EN 60034-30-1.

EN 60335-1, EN 60335-2-41.

Otras ejecuciones bajo demanda

Otras tensiones.

Protección IP 55.

Sello mecánico especial.

Anillos de cierre cuerpo bomba en FPM.

Para líquidos o ambientes con temperaturas más elevadas o más bajas.

Motor preparado al funcionamiento con convertidor de frecuencia hasta 0,75 kW.

Materiales

Componentes	Materiales
Cuerpo bomba	Acero al Cr-Ni-Mo 1.4404 EN 10088 (AISI 316L)
Cuerpo elemento	Acero al Cr-Ni-Mo 1.4404 EN 10088 (AISI 316L)
Anillo de cierre rodete	PTFE
Rodete	Acero al Cr-Ni-Mo 1.4404 EN 10088 (AISI 316L)
Tapa del cuerpo	Acero al Cr-Ni-Mo 1.4404 EN 10088 (AISI 316L)
Manguito distanciador	Acero al Cr-Ni-Mo 1.4404 EN 10088 (AISI 316L)
Eje bomba	Acero al Cr-Ni-Mo 1.4404 EN 10088 (AISI 316L)
Tapón	Acero al Cr-Ni-Mo 1.4404 EN 10088 (AISI 316L)
Sello mecánico según ISO 3069 - KU	Cerámica alúmina, carbón, EPDM (Otros materiales bajo demanda)

Pumps with frequency converter

The **MXHL EI** pumps are available with power from 0,55 kW up to 2,2 kW, the pumps are equipped with **I-MAT** installed on board which allows to realize a variable-speed system extremely compact and efficient, ideal in applications of water supply and in the distribution of hot and cold water.

The pump is equipped with transducers suitable for operation and is already programmed at the factory.

Advantages

- Energy saving
- Compact design
- Easy to use
- Programmable to suit the system requirements
- Reliability

Costruction

The system comprises of:

- Pump
- Induction motor
- I-MAT Frequency converter
- Motor adapter for the motor mounting of the frequency converter
- Connection cable between frequency converter and induction motor
- Transducers

Main features

Rated motor power output from 0,55 kW to 2,2 kW

Control range from 1750 to 3450 rpm (2-pole)

Protection against dry running

Protection against operations with closed valve ports

Protection against system leakages

Protection against overcurrent in the motor

Protection against overvoltage and undervoltage of the power supply

Protection against current unbalances between phases

Bomba a velocidad variable

La bomba **MXHL EI** se encuentra disponible con potencias de 0,55 kW a 2,2 kW y llevan incorporado un variador **I-MAT** que permite realizar un sistema de velocidad variable extremadamente compacto y eficiente, ideal para aplicaciones de abastecimiento de agua y la distribución de agua fría

y caliente.

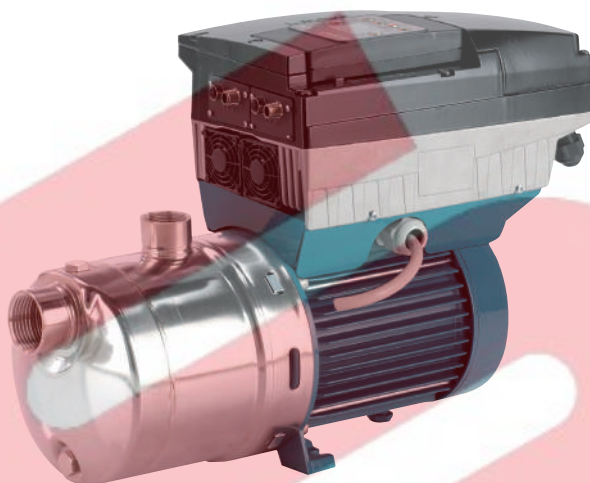
Bomba eléctrica es suministrada con un transductor de presión idóneo para el modo operación que escoja el cliente y programado directamente desde fábrica

Ventajas

- Ahorro de energía
- Diseño compacto
- Fácil de usar
- Programable para las necesidades del sistema
- Fiabilidad

Construcción

- El sistema está compuesto por:
- Bomba
- Motor de inducción
- I-MAT variador de frecuencia
- Adaptador del motor para el montaje del variador de frecuencia
- Cable de conexión entre en variador y la bomba eléctrica
- Transductores



Límites de utilización

Potencia nominal del motor desde 0,55 kW hasta 2,2 kW

Rango de control desde 1750 hasta 3450 rpm (2 polos)

Protección contra el funcionamiento en seco

Protección contra el funcionamiento con válvula cerrada

Protección contra fugas del sistema

Protección contra sobrecorriente del motor

Protección contra sobrevoltaje o bajovoltaje de la red de alimentación

Protección contra el desequilibrio de fases

Operating modes



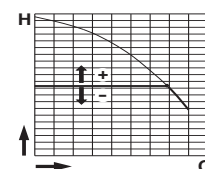
Constant pressure mode
with pressure transducer

In this mode, the system maintains the preset pressure when the flow required by the installation changes.

Modos de operación

Modo presión constante
con sensor de presión

En el modo de presión constante, el sistema mantiene la presión prefijada cuando cambia el caudal por los cambios de la instalación.

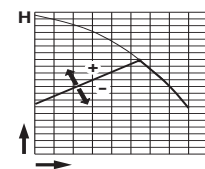


Proportional pressure mode
with pressure transducer

In this mode the system changes the working pressure according to the required flow rate.

Modo presión proporcional
con sensor de presión

En el modo de presión proporcional, el sistema cambia la presión de trabajo de acuerdo al caudal requerido.

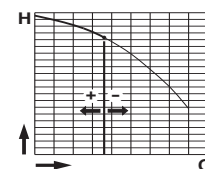


Constant flow mode
with flow meter

In this mode the system maintains a constant flow rate value in a point of the installation according to the required pressure.

Modo caudal constante
con medidor de caudal

En el modo caudal constante el sistema mantiene el caudal constante en un punto de la instalación de acuerdo a la presión requerida.

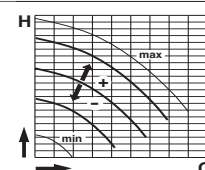


Fixed speed mode
with setting of the speed preferential rotation.

In this mode, by changing the working frequency, you may choose any operational curve included within the working range.

Modo velocidad fija
con el ajuste de la velocidad de rotación preferencial

En el modo velocidad fija, cambiando la frecuencia de trabajo, se puede escoger cualquier curva operativa dentro del rango de trabajo de la bomba.



Constant temperature mode
with temperature transducer

In this mode the system keeps the temperature constant inside a system by changing the speed of the pump.

Modo temperatura constante
con sensor de temperatura

En este modo el sistema mantiene la temperatura constante dentro de un sistema cambiando la velocidad de la bomba.

Performance - Prestaciones

n ≈ 3450 rpm

3~	1~	P ₂		Q m ³ /h l/min	H m									
		kW	HP		0	1	1,5	2	2,5	3	3,5	4	4,5	5
MXHL 201-60E	MXHLM 201-60E	0,25	0,34	H m	16	15,2	14,5	13,7	13	12	10,7	9,6	8,5	7
MXHL 202-60/A	MXHLM 202-60/A	0,55	0,75		33	31	30	28,5	27	25,5	23,5	21	19	16
MXHL 203-60/B	MXHLM 203-60/A	0,75	1		49,5	47	45,5	43,5	41	38,5	35,5	32	28,5	24
MXHL 204-60/C	MXHLM 204-60	1,1	1,5		66	63	60,5	58	55	51,5	47,5	43	38,5	33

3~	1~	P ₂		Q m ³ /h l/min	H m									
		kW	HP		0	2,5	3	3,5	4	5	6	7	8	9
MXHL 401-60E	MXHLM 401-60E	0,33	0,45	H m	16	14,5	14	13,5	13	11,7	10,2	8,5	6,5	4
MXHL 402-60/B	MXHLM 402-60/A	0,75	1		32,5	29,5	29	28,5	27,5	26	23,5	20,5	17	12,5
MXHL 403-60/C	MXHLM 403-60	1,1	1,5		49	45,5	44,5	43,5	42	39,5	36	31,5	26,5	20
MXHL 404-60/A	MXHLM 404-60	1,5	2		65,5	60	59	57,5	56	52,5	48,5	42,5	35,5	26

3~	1~	P ₂		Q m ³ /h l/min	H m									
		kW	HP		0	5	6,5	8	10	11	12	13	14	15
MXHL 801-60/A	MXHLM 801-60/A	0,55	0,75	H m	16,5	15,6	14,4	14	12,3	11,3	10	8,8	7,3	5,6
MXHL 802-60/A	MXHLM 802-60	1,5	2		33,5	31,3	30,4	29	26,5	25	23	20,5	18	15
MXHL 803-60/B	MXHLM 803-60	1,8	2,5		51	47	45	42,5	38,5	36,5	33,5	30,5	26,5	22,5
MXHL 804-60/B		2,2	3		69	63	60	57,5	53	50,5	47	43	38	31

P₂ Rated motor power output.
Potencia nominal del motor.

Tolerances according to UNI EN ISO 9906:2012.
Tolerancias según UNI EN ISO 9906:2012.

+ 0,5 m security margin on NPSH-value is necessary.
Para el valor del NPSH se recomienda un margen de seguridad de + 0,5 m.

Test results with clean cold water, without gas content.
Resultados de las pruebas con agua fría y limpia, sin gas.

Rated currents - Intensidades nominales

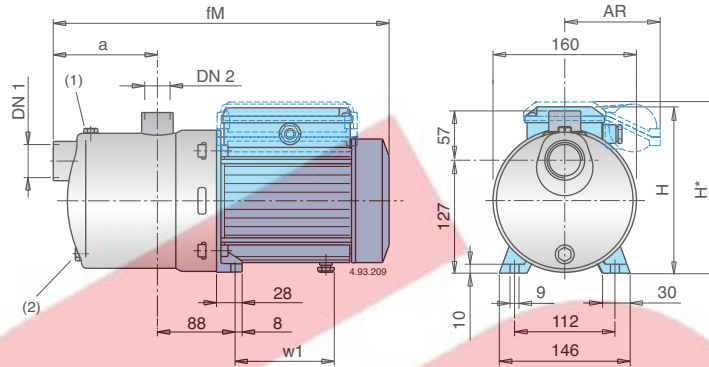
P ₂		single-phase - monofásico 1~				I _A /I _N
kW	HP	220V I _N A	127V I _N A	110V I _N A	110/220V I _N A	
0,25	0,34	2,3	4	4,6	-	1,8
0,33	0,45	2,8	4,8	5,6	-	2,7
0,55	0,75	5	8,7	10	9.2/4.7	3,1
0,75	1	6,2	10,7	12,4	12.5/6.4	2,9
1,1	1,5	8,5	14,7	-	-	3
1,5	2	10,6	-	-	-	3,8
1,8	2,5	13,5	-	-	-	4,5

P ₂		three-phase - trifásico 3~		
kW	HP	220/380V I _N A	220/440V I _N A	I _A /I _N
0,25	0,34	1,7/1	1,8/1,1	4,7
0,33	0,45	2/1,2	2,2/1,3	4
0,55	0,75	3,3/1,9	3,5/2,0	4,3
0,75	1	4,5/2,6	4,7/2,7	5,6
1,1	1,5	5,7/3,3	6,0/3,5	5,4
1,5	2	7,4/4,3	7,8/4,5	7,3
1,8	2,5	10,0/5,8	10,4/6,1	9
2,2	3	11,1/6,4	11,6/6,7	8,4

P₂ Rated motor power output.
Potencia nominal del motor.

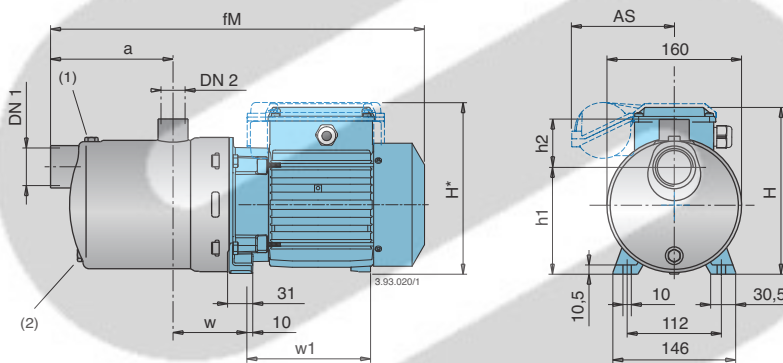
I_A/I_N D.O.L. starting current / Rated current
Intensidad de arranque / Intensidad nominal

Dimensions and weights - Dimensiones y pesos



TYPE TIPO	DN1 ISO 228	DN2 ISO 228	mm										kg	
			fM	a	H	w1	H*	220V	127V	110V	110/220V	MXH	MXHM	
MXHL 201-60E - MXHLM 201-60E	G 1 1/4	G 1	331	94	176	98,5	181	●	●	●	□	6,6	6,7	
MXHL 202-60/A - MXHLM 202-60/A	G 1 1/4	G 1	357	94	192	112	197	●	●	●	116	9,1	10,1	
MXHL 203-60/B - MXHLM 203-60/A	G 1 1/4	G 1	357	94	192	112	197	●	116	116	131	11,3	11,5	
MXHL 401-60E - MXHLM 401-60E	G 1 1/4	G 1	331	94	176	98,5	181	●	●	●	□	6,6	6,7	
MXHL 402-60/B - MXHLM 402-60/A	G 1 1/4	G 1	357	94	192	112	197	●	116	116	131	10,8	11	
MXHL 801-60/A - MXHLM 801-60/A	G 1 1/2	G 1	381	118	192	112	197	●	●	●	116	9,7	10,5	

● Standard dimensions - Dimensiones estándar
 □ Cannot constructed - Non fatibles



TYPE TIPO	DN1 ISO 228	DN2 ISO 228	mm												kg	
			fM	a	w	h1	h2	H	w1	H*	220V	127V	110V	110/220V	MXH	MXHM
MXHL 204-60/C - MXHLM 204-60	G 1 1/4	G 1	453	118	88	127	57	210	167	215	●	131	□	□	-	17,7
MXHL 403-60/C - MXHLM 403-60	G 1 1/4	G 1	453	118	88	127	57	210	167	215	●	131	□	□	-	17,2
MXHL 404-60/A - MXHLM 404-60	G 1 1/4	G 1	453	118	88	127	57	210	167	215	●	□	□	□	18,5	19,2
MXHL 802-60/A - MXHLM 802-60	G 1 1/2	G 1	453	118	88	127	57	210	167	215	●	□	□	□	18	18,9
MXHL 803-60/B - MXHLM 803-60	G 1 1/2	G 1	493	118	88	127	57	210	167	215	131	□	□	□	18,3	19,3
MXHL 804-60/B	G 1 1/2	G 1	522	148	88	127	57	210	167	-	-	-	-	-	19,8	-

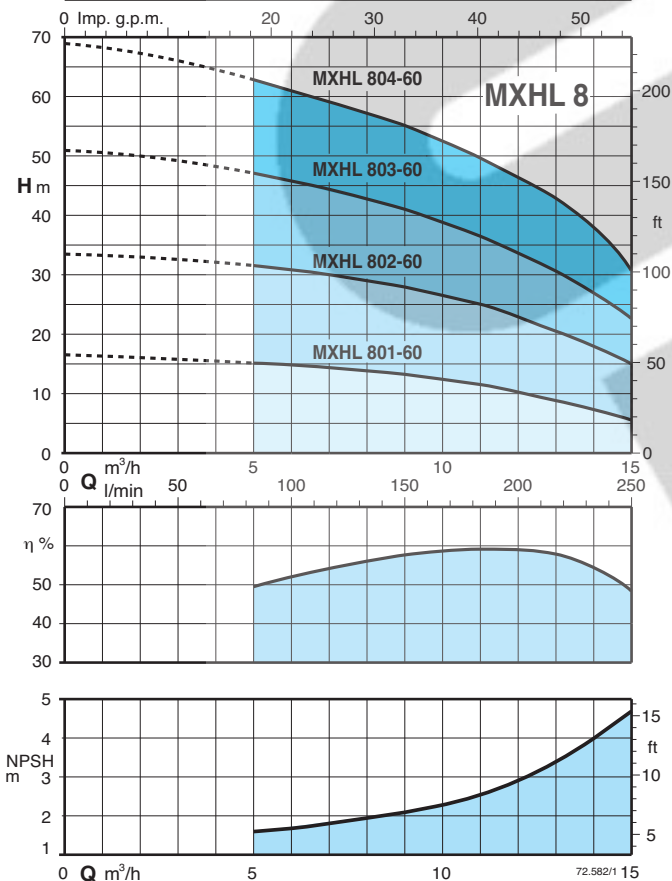
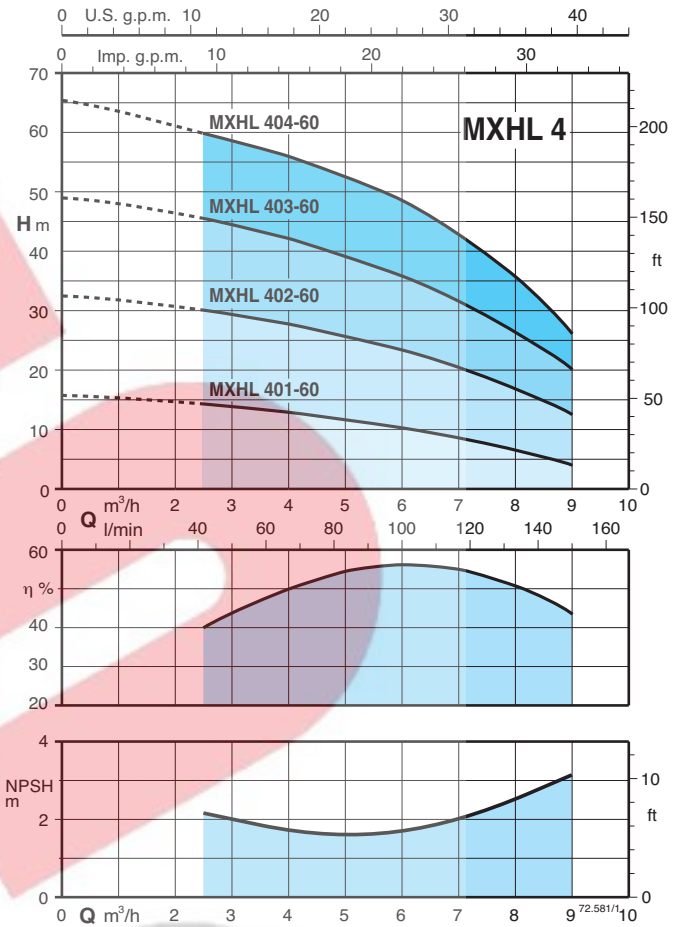
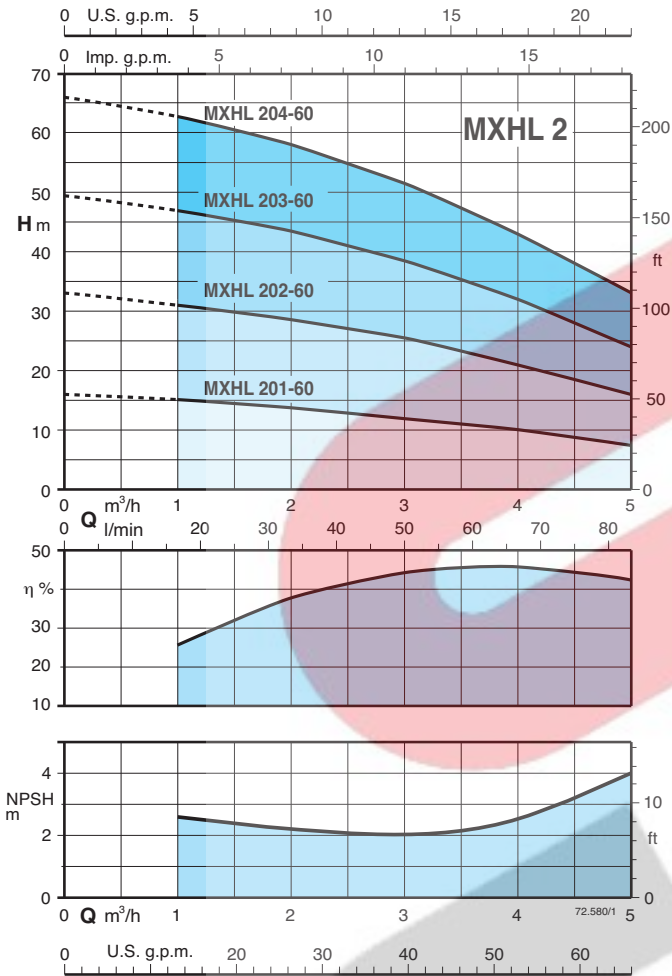
● Standard dimensions - Dimensiones estándar
 □ Cannot constructed - Non fatibles

(1) Filling
Cebado

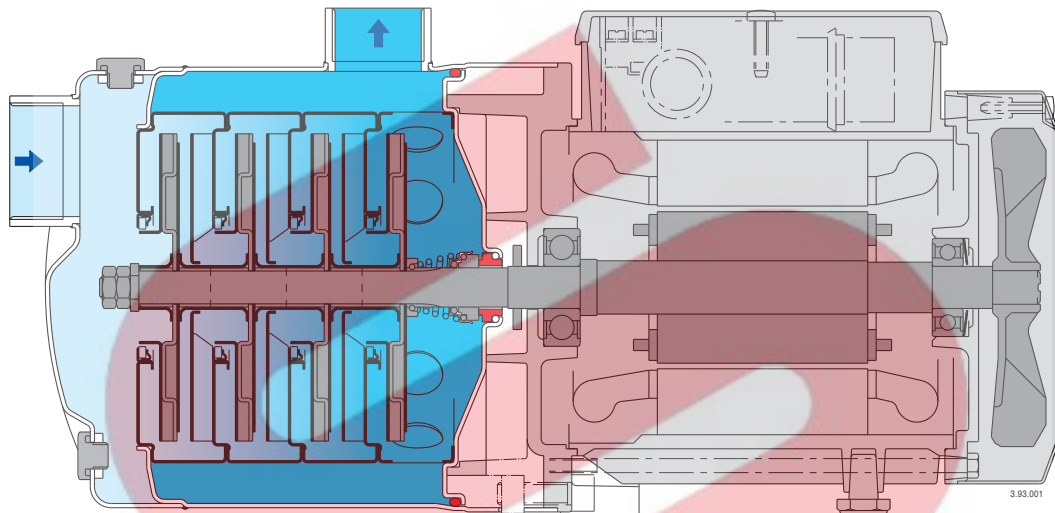
(2) Draining
Vaciado

Characteristic curves - Curvas Características

$n \approx 3450$ rpm



Features - Características constructivas



Extra safety

against running dry, with the suction port above pump axis.

Reliable

All hydraulic parts in contact with the pumped liquid are of stainless steel.
For liquids from -15 °C to 110 °C.

Robust

Single-piece, thick barrel casing.

Compact

Single-piece lantern bracket and base.
Without protruding flange.

Greater protection

Against leakage, with the pump casing cover separated from the motor shield.
Possibility of inspecting the seal through the side apertures between the two walls.
Greater protection against water entering the motor from outside provided by an extension of the pump casing around the lantern bracket.

Más seguridad

Contra el funcionamiento en seco, con la boca de aspiración sobre el eje de la bomba.

Fiable

Todas las partes hidráulicas en contacto con el líquido son de acero inoxidable.
Para líquidos de -15 °C a +110 °C.

Robusta

Cuerpo bomba de una sola pieza de grueso espesor, abierto por un solo lado.

Compacta

Acoplamiento bomba motor y base soporte de una sola pieza.
Sin brida sobresaliente.

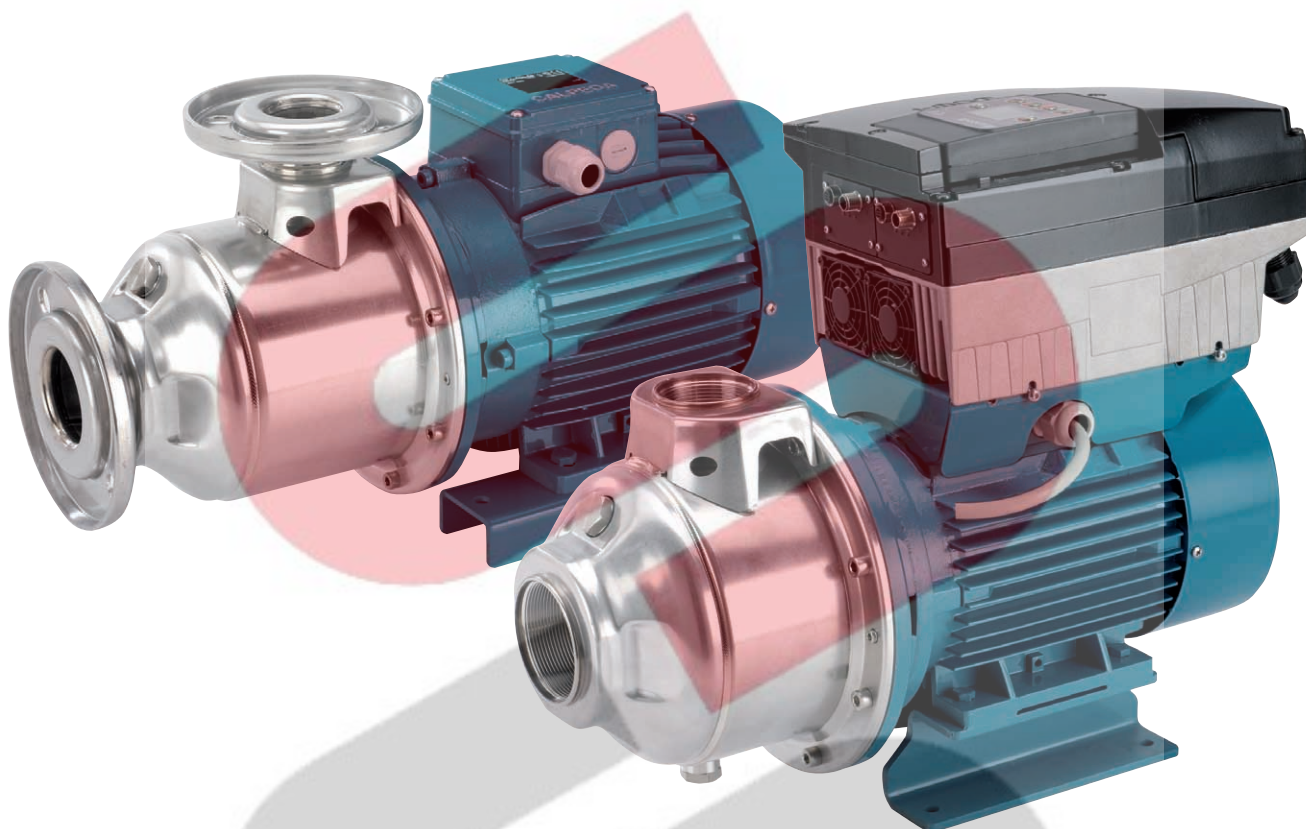
Mayor protección

Contra las pérdidas del cierre, con la tapa de la bomba separada de la tapa del motor. Posibilidad de inspección del sello mecánico a través de la abertura lateral entre las dos paredes.
Mayor protección contra la penetración del agua en el motor, obtenida por medio del cuerpo bomba prolongado sobre el acoplamiento.

MXH 20,32,48 60 Hz

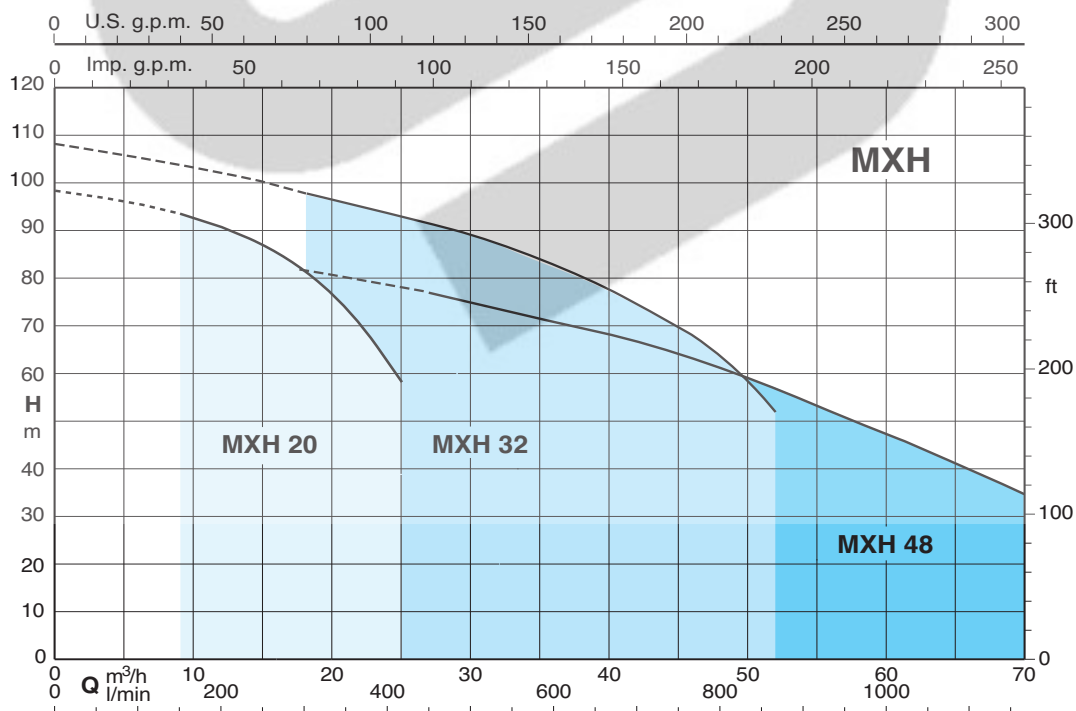


Horizontal multi-stage close coupled pumps in stainless steel
Bombas multicelulares horizontales monobloc de acero inoxidable



Coverage chart - Campo de aplicaciones

$n \approx 3450$ rpm



72.978/05

Construction

Horizontal multi-stage close coupled pumps in **chrome-nickel stainless steel**.

Compact and robust construction, with compact lantern bracket and motor with feet.

Single-piece barrel casing, with front suction port above pumps axis and radial delivery at top. Filling and draining plugs on the middle of the pump, accessible from any side (like the terminal box).

Version with frequency converter (on request)

Applications

For water supply.

For clean liquids, without abrasives, which are non-aggressive for stainless steel (with suitable seal materials, on request).

Universal pump, for civil and industrial applications, for garden use and irrigation.

Operating conditions

Liquid temperature from - 15 °C to + 110 °C.

Ambient temperature up to 40 °C.

Maximum permissible pressure in the pump casing: 10 bar.

Continuous duty.

Motor

2-pole induction motor, 60 Hz (n = 3450 rpm).

MXH: three-phase 220/380 V, 220/440 V, up to 3 kW;
380/660 V, from 4 to 15 kW;

Insulation class F.

Protection IP 54.

Motor suitable for operation with frequency converter.

Classification scheme IE3 for three-phase motors from 0,75 kW.

Constructed in accordance with: EN 60034-1;
EN 60034-30-1.

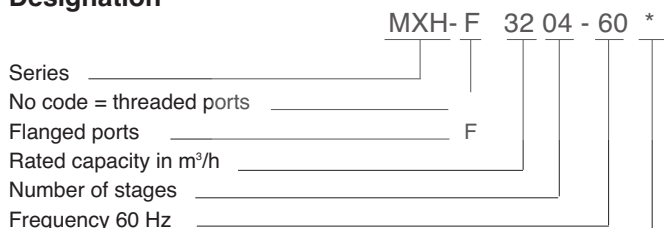
Special features on request

- Pump with flanged ports (MXH-F).
- Other voltages.
- Protection IP 55.
- Special mechanical seal
- Seal rings in FPM.
- Higher or lower ambient temperatures.

Materials

Component	Material
Pump casing	Cr-Ni steel 1.4301 EN 10088 (AISI 304)
Stage casing	Cr-Ni steel 1.4301 EN 10088 (AISI 304)
Wear ring	PTFE
Impeller	Cr-Ni steel 1.4301 EN 10088 (AISI 304)
Casing cover	Cr-Ni steel 1.4301 EN 10088 (AISI 304)
Spacer sleeve	Cr-Ni steel 1.4301 EN 10088 (AISI 304)
Pump shaft	Cr-Ni steel 1.4305 EN 10088 (AISI 303)
Plug	Cr-Ni steel 1.4305 EN 10088 (AISI 303)
Mechanical seal	Ceramic alumina, carbon, EPDM
ISO 3069 - KU	(Other materials on request)

Designation



Construction variants

special seal code (no code = standard seal) _____

Ejecución

Bombas multicelulares horizontales monobloc de acero **inoxidable al cromo-níquel**.

Construcción compacta y muy robusta, con acoplamiento bomba motor compacto y motor con pie soporte.

Cuerpo bomba en una sola pieza, abierto por un solo lado (barriol casing), con boca de aspiración frontal sobre el eje de la bomba y boca de impulsión radial en la parte superior.

Versión con variador de frecuencia (bajo demanda)

Aplicaciones

Para aprovisionamiento de agua.

Para líquidos limpios, sin partes abrasivas, no agresivos para el acero inoxidable (con adaptación, bajo demanda, de los materiales del sello mecánico).

Bomba universal, para aplicaciones civiles e industriales, para jardinería e irrigación.

Límites de empleo

Temperatura líquido de - 15 °C a + 110 °C.

Temperatura ambiente hasta 40 °C.

Presión máxima admitida en el cuerpo de la bomba: 10 bar.

Servicio continuo.

Motor

Motor a inducción 2 polos, 60 Hz (n = 3450 1/min).

MXH: trifásico 220/380 V, 220/440 V, hasta 3 kW;
380/660 V, de 4 a 15 kW.

Aislamiento clase F.

Protección IP 54.

Motor preparado al funcionamiento con convertidor de frecuencia.

Clase alta eficiencia IE3 para motor trifásico de 0,75 kW.

Ejecución según: EN 60034-1;
EN 60034-30.

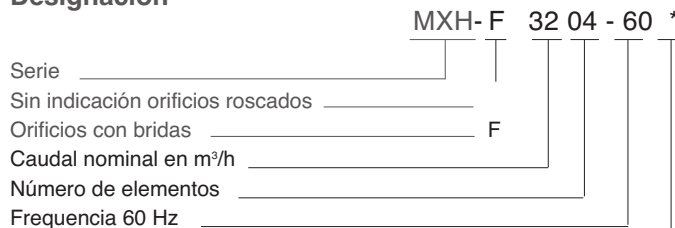
Otras ejecuciones bajo demanda

- Bomba con bridas (MXH-F).
- Otras tensiones.
- Protección IP 55.
- Sello mecánico especial.
- Anillos de cierre cuerpo bomba en FPM.
- Para ambientes con temperaturas más elevadas o más bajas.

Materiales

Componentes	Materiales
Cuerpo bomba	Acero al Cr-Ni 1.4301 EN 10088 (AISI 304)
Cuerpo elemento	Acero al Cr-Ni 1.4301 EN 10088 (AISI 304)
Anillo de cierre rodete	PTFE
Rodete	Acero al Cr-Ni 1.4301 EN 10088 (AISI 304)
Tapa del cuerpo	Acero al Cr-Ni 1.4301 EN 10088 (AISI 304)
Manguito distanciador	Acero al Cr-Ni 1.4301 EN 10088 (AISI 304)
Eje bomba	Acero al Cr-Ni 1.4305 EN 10088 (AISI 303)
Tapón	Acero al Cr-Ni 1.4305 EN 10088 (AISI 303)
Sello mecánico	Cerámica alúmina, carbón, EPDM
ISO 3069 - KU	(Otros materiales bajo demanda)

Designación



Variantes constructivas

código sello especial (sin indicación = sello estándar) _____

Pumps with frequency converter

The **MXH EI** pumps are available with power from 1,5 kW up to 15 kW, the pumps are equipped with **I-MAT** installed on board which allows to realize a variable-speed system extremely compact and efficient, ideal in applications of water supply and in the distribution of hot and cold water. The pump is equipped with transducers suitable for operation and is already programmed at the factory.

Advantages

- Energy saving
- Compact design
- Easy to use
- Programmable to suit the system requirements
- Reliability

Costruction

The system comprises of:

- Pump
- Induction motor
- I-MAT Frequency converter
- Motor adapter for the motor mounting of the frequency converter
- Connection cable between frequency converter and induction motor
- Transducers

Main features

- Rated motor power output from 1,5 kW to 15 kW
- Control range from 1750 to 3450 rpm (2-pole)
- Protection against dry running
- Protection against operations with closed valve ports
- Protection against system leakages
- Protection against overcurrent in the motor
- Protection against overvoltage and undervoltage of the power supply
- Protection against current unbalances between phases

Operating modes



Constant pressure mode
with pressure transducer

In this mode, the system maintains the preset pressure when the flow required by the installation changes.



Proportional pressure mode
with pressure transducer

In this mode the system changes the working pressure according to the required flow rate.



Constant flow mode
with flow meter

In this mode the system maintains a constant flow rate value in a point of the installation according to the required pressure.



Fixed speed mode
with setting of the speed preferential rotation.

In this mode, by changing the working frequency, you may choose any operational curve included within the working range.



Constant temperature mode
with temperature transducer

In this mode the system keeps the temperature constant inside a system by changing the speed of the pump.

Bomba a velocidad variable

La bomba **MXH EI** se encuentra disponible con potencias de 1,5 kW a 15 kW y llevan incorporado un variador **I-MAT** que permite realizar un sistema de velocidad variable extremadamente compacto y eficiente, ideal para aplicaciones de abastecimiento de agua y la distribución de agua fría y caliente. Bomba eléctrica es suministrada con un transductor de presión idóneo para el modo operación que escoja el cliente y programado directamente desde fábrica

Ventajas

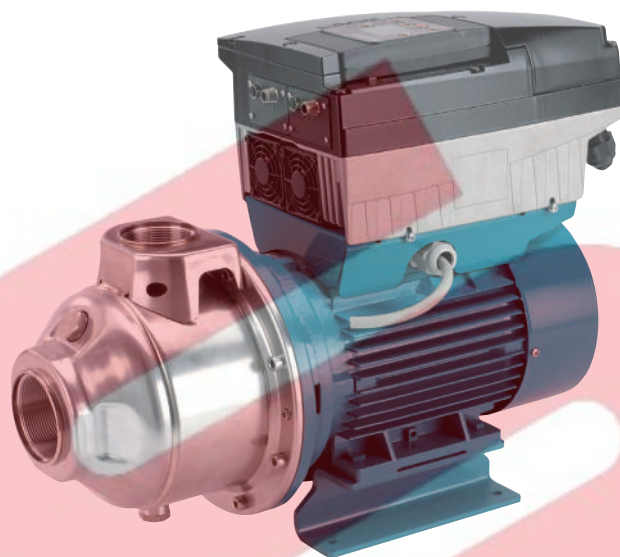
- Ahorro de energía
- Diseño compacto
- Fácil de usar
- Programable para las necesidades del sistema
- Fiabilidad

Construcción

- El sistema está compuesto por:
- Bomba
- Motor de inducción
- I-MAT variador de frecuencia
- Adaptador del motor para el montaje del variador de frecuencia
- Cable de conexión entre en variador y la bomba eléctrica
- Transductores

Límites de utilización

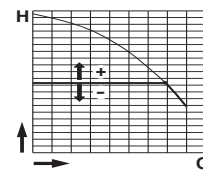
- Potencia nominal del motor desde 1,5 kW hasta 15 kW
- Rango de control desde 1750 hasta 3450 rpm (2 polos)
- Protección contra el funcionamiento en seco
- Protección contra el funcionamiento con válvula cerrada
- Protección contra fugas del sistema
- Protección contra sobrecorriente del motor
- Protección contra sobrevoltaje o bajovoltaje de la red de alimentación
- Protección contra el desequilibrio de fases



Modos de operación

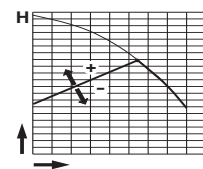
Modo presión constante
con sensor de presión

En el modo de presión constante, el sistema mantiene la presión prefijada cuando cambia el caudal por los cambios de la instalación.



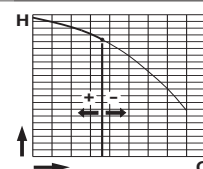
Modo presión proporcional
con sensor de presión

En el modo de presión proporcional, el sistema cambia la presión de trabajo de acuerdo al caudal requerido.



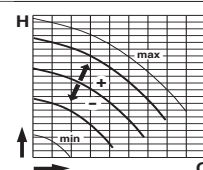
Modo caudal constante
con medidor de caudal

En el modo caudal constante el sistema mantiene el caudal constante en un punto de la instalación de acuerdo a la presión requerida.



Modo velocidad fija
con el ajuste de la velocidad de rotación preferencial

En el modo velocidad fija, cambiando la frecuencia de trabajo, se puede escoger cualquier curva operativa dentro del rango de trabajo de la bomba.



Modo temperatura constante
con sensor de temperatura

En este modo el sistema mantiene la temperatura constante dentro de un sistema cambiando la velocidad de la bomba.

Performance - Prestaciones

n ≈ 3450 rpm

3 ~	P ₂		Q m ³ /h l/min	0	9	12	14	16	18	20	22	25	
	kW	HP		0	150	200	233	266	300	333	366	416	
MXH 2001-60	1,5	2	H m	25,3	22,7	21,8	21	20	18,8	17,4	15,7	12,4	
MXH 2002-60	3	4		51,9	47	45,3	44	42,4	40,4	38	35,1	29,6	
MXH 2003-60	5,5	7,5		78	71,5	69	67	65	62,5	59	54,5	45,5	
MXH 2004-60	7,5	10		103,5	95	91,5	89	86	82,5	78	72,5	62	

3 ~	P ₂		Q m ³ /h l/min	0	18	22	26	30	34	38	42	47	52
	kW	HP		0	300	366	433	500	566	633	700	783	866
MXH 3201-60/B	4	5,5	H m	27	24,5	23,7	23	22	20,5	19	17,5	15	11
MXH 3202-60/A	7,5	10		54	49	47,5	46	44	41,5	38,5	35	29	23
MXH 3203-60/B	11	15		81	73,5	71	69	66,5	63,5	60	55	47,5	37,5
MXH 3204-60/A	15	20		107	98	94,5	92	89	84,5	80	73,5	64,5	52

3 ~	P ₂		Q m ³ /h l/min	0	27	33	39	45	48	54	60	65	70
	kW	HP		0	450	550	650	750	800	900	1000	1083	1166
MXH 4801-60/B	4	5,5	H m	29,5	25,5	24,5	23	21	20	17,5	15	13	10,5
MXH 4802-60/B	9,2	12,5		59	51	49	46	42,5	40,5	36,5	32	27,5	23,5
MXH 4803-60/A	15	20		88,5	76,5	73,5	68,5	63,5	61	54,5	47,5	40,5	34,5

P₂ Rated motor power output.
Potencia nominal del motor.

Tolerances according to UNI EN ISO 9906:2012.
Tolerancias según UNI EN ISO 9906:2012.

+ 0,5 m security margin on NPSH-value is necessary.
Para el valor del NPSH se recomienda un margen de seguridad de + 0,5 m.

Test results with clean cold water, without gas content.
Resultados de las pruebas con agua fría y limpia, sin gas.

Rated currents - Intensidades nominales

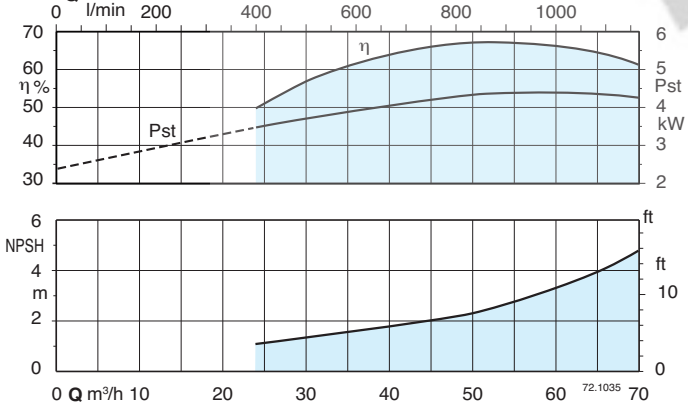
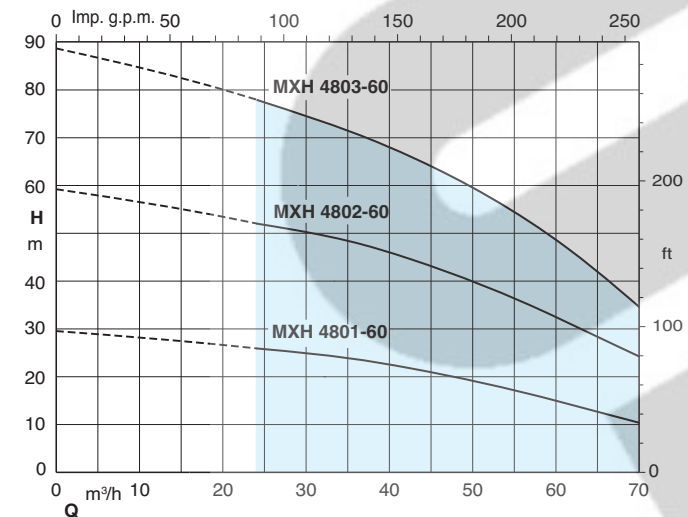
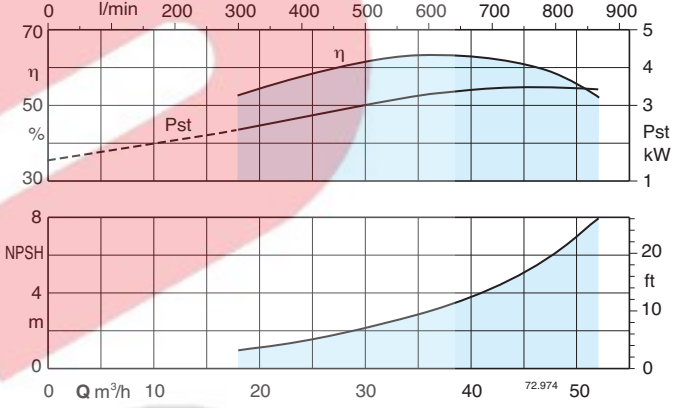
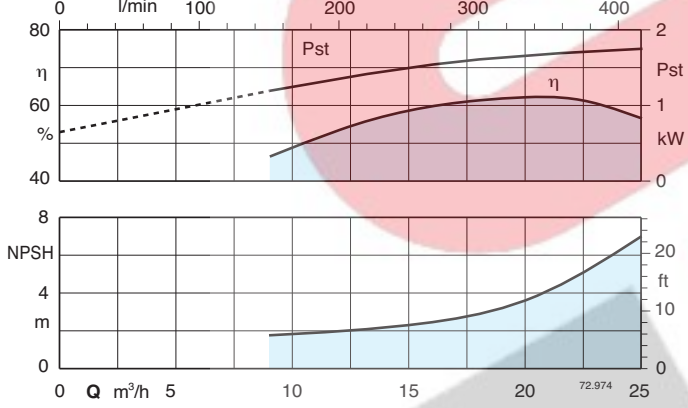
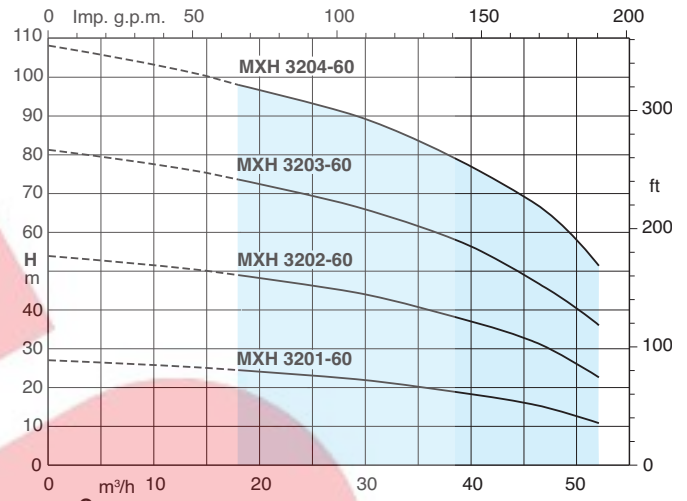
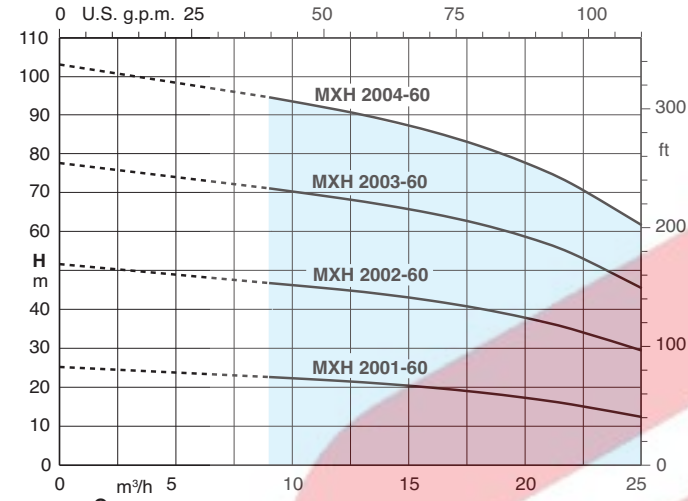
P ₂		three-phase - trifásico 3~			I _A /I _N
		220/380V I _N A	380/660V I _N A	220/440V I _N A	
1,5	2	7,4/4,3	-	7,8/4,5	7,3
3	4	13,4/7,7	-	14,0/8,1	8,4
4	5,5		11,2/6,5		9,2
5,5	7,5		13,7/7,9		8,7
7,5	10		17/9,8		9,2
9,2	12,5		22/12,7		8,3
11	15		25,8/14,9		8,9
15	18,5		33,2/19,2		9,4

P₂ Rated motor power output.
Potencia nominal del motor.

I_A/I_N D.O.L. starting current / Rated current
Intensidad de arranque / Intensidad nominal

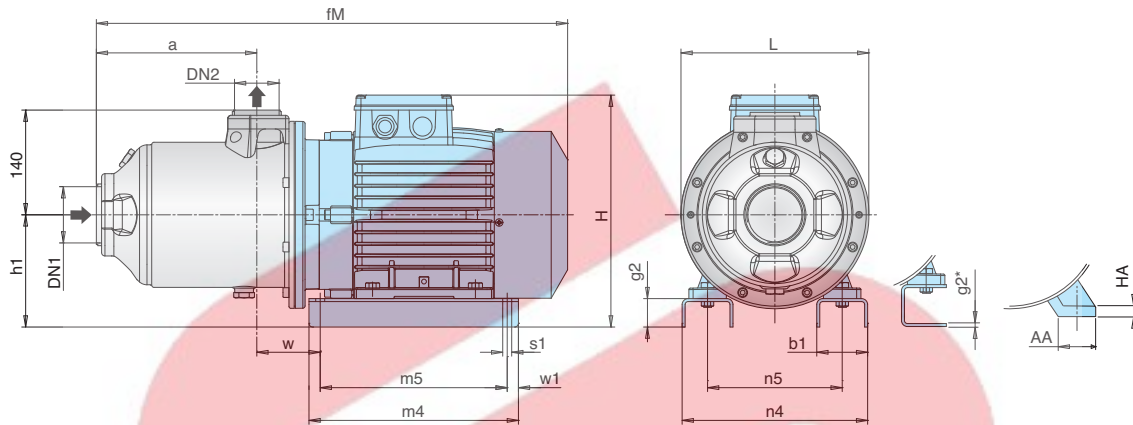
Characteristic curves - Curvas Características

$n \approx 3450$ rpm



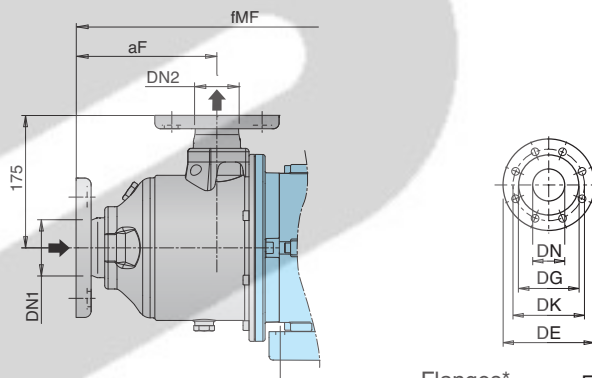
Dimensions and weights - Dimensiones y pesos

Threaded ports Orificios roscados



TYPE TIPO	DN1	DN2 ISO 228	mm																kg	
			fM	a	L	h1	H	m4	m5	n4	n5	w1	AA	b1	s1	w	g2	g2*		HA
MXH 2001-60	G 2	G 1 1/2	467	127	250	150	280	205	175	170	130	15	-	54	10	95	-	6*	-	30
MXH 2002-60	G 2	G 1 1/2	521	127	250	150	290	205	175	170	130	15	-	54	10	112	-	6*	-	38
MXH 2003-60	G 2	G 1 1/2	564	146	250	150	310	280	250	258	190	15	-	68	12	84	38	-	-	50
MXH 2004-60	G 2	G 1 1/2	598	180.5	250	150	310	280	250	258	190	15	-	68	12	84	38	-	-	55
MXH 3201-60/B	G 2 1/2	G 2	517	123	250	150	290	205	175	180	140	15	-	54	10	112	-	6*	-	39
MXH 3202-60/A	G 2 1/2	G 2	541	123	250	150	310	280	250	258	190	15	-	68	12	84	38	-	-	55,5
MXH 3203-60/B	G 2 1/2	G 2	711	169	270	132	318	218	178	260	216	20	52	-	12	171,5	-	-	18	
MXH 3204-60/A	G 2 1/2	G 2	782	215	270	132	318	218	178	260	216	20	52	-	12	171,5	-	-	18	
MXH 4801-60/B	G 3	G 2 1/2	547	138.5	250	150	290	205	175	180	140	15	-	54	10	127	-	6*	-	41
MXH 4802-60/B	G 3	G 2 1/2	645	138.5	270	132	318	218	178	260	216	20	52	-	12	186,5	-	-	18	
MXH 4803-60/A	G 3	G 2 1/2	782	200	270	132	318	218	178	260	216	20	52	-	12	186,5	-	-	18	110

Flanged ports Orificios con bridas



TYPE TIPO	DN1 mm	DN2 mm	mm	
			fMF	aF
MXH-F 2001-60	50	40	501	161.5
MXH-F 2002-60	50	40	555	161.5
MXH-F 2003-60	50	40	598	180.5
MXH-F 2004-60	50	40	633	215
MXH-F 3201-60/B	65	50	544	150.5
MXH-F 3202-60/A	65	50	568	150.5
MXH-F 3203-60/B	65	50	738	196.5
MXH-F 3204-60/A	65	50	809	242.5
MXH-F 4801-60/B	80	65	565	156
MXH-F 4802-60/B	80	65	663	156
MXH-F 4803-60/A	80	65	814	232

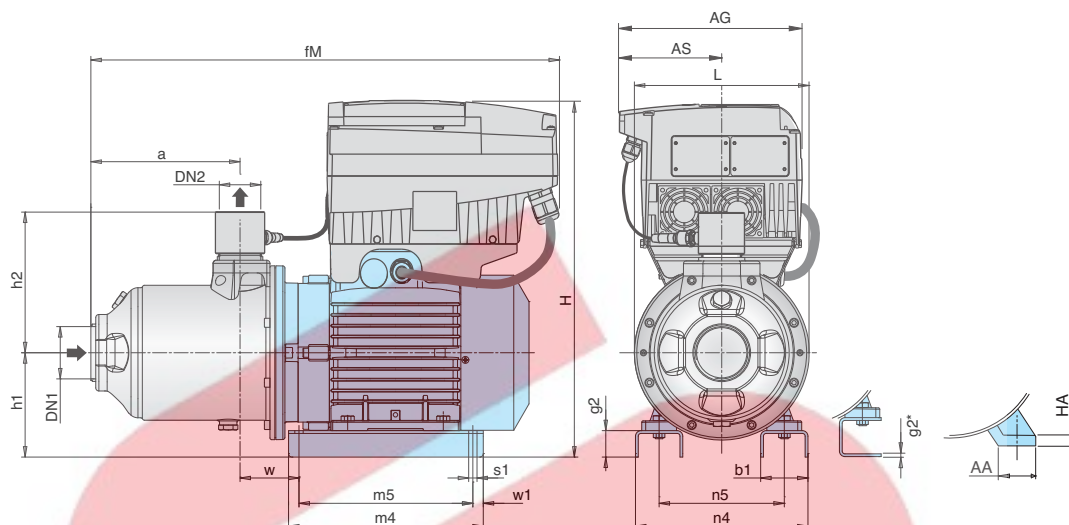
Flanges* EN 1092-2

DN	DE	DK	DG	Holes Agujeros	
				N.	Ø
40	150	110	81	4	19
50	165	125	99	4	19
65	185	145	118	4	19
80	200	160	132	8	19

* ASME 150 lb (ex ANSI 150 lb)

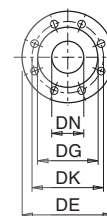
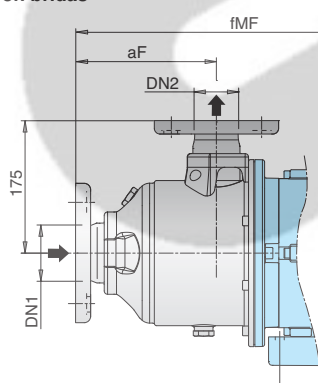
Dimensions and weights - Dimensiones y pesos

Threaded ports Orificios roscados



TYPE TIPO	DN1	DN2 ISO 228	mm																	kg			
			fM	AG	AS	a	L	h1	h2	H	m4	m5	n4	n5	w1	AA	b1	s1	w		g2	g2*	HA
MXH EI 2001-60	G 2	G 1 1/2	499	190	105	127	250	150	193	434	205	175	165	125	15	-	54	10	95	-	6*	-	-
MXH EI 2002-60	G 2	G 1 1/2	534	210	118	127	250	150	193	444	205	175	180	140	15	-	54	10	114	-	6*	-	-
MXH EI 2003-60	G 2	G 1 1/2	593	280	153	146	250	150	193	516	280	250	258	190	15	-	68	12	113	38	-	-	-
MXH EI 2004-60	G 2	G 1 1/2	628	280	153	180.5	250	150	193	516	280	250	258	190	15	-	68	12	113	38	-	-	-
MXH EI 3201-60/B	G 2 1/2	G 2	530	210	118	123	250	150	198	444	205	175	180	140	15	-	54	10	114	-	6*	-	-
MXH EI 3202-60/A	G 2 1/2	G 2	570	280	153	123	250	150	198	516	280	250	258	190	15	-	68	12	113	38	-	-	-
MXH EI 3203-60/B	G 2 1/2	G 2	711	280	153	169	250	132	198	525	218	178	260	216	20	52	-	12	172	-	-	18	-
MXH EI 3204-60/A	G 2 1/2	G 2	782	350	190	215	250	132	198	604	218	178	260	216	20	52	-	12	172	-	-	18	-
MXH EI 4801-60/B	G 3	G 2 1/2	561	210	118	138.5	250	150	203	444	205	175	180	140	15	-	54	10	129	-	6*	-	-
MXH EI 4802-60/B	G 3	G 2 1/2	645	280	153	138.5	250	132	203	525	218	178	260	216	20	52	-	12	187	-	-	18	-
MXH EI 4803-60/A	G 3	G 2 1/2	782	350	190	200	250	132	203	604	218	178	260	216	20	52	-	12	187	-	-	18	-

Flanged ports Orificios con bridas



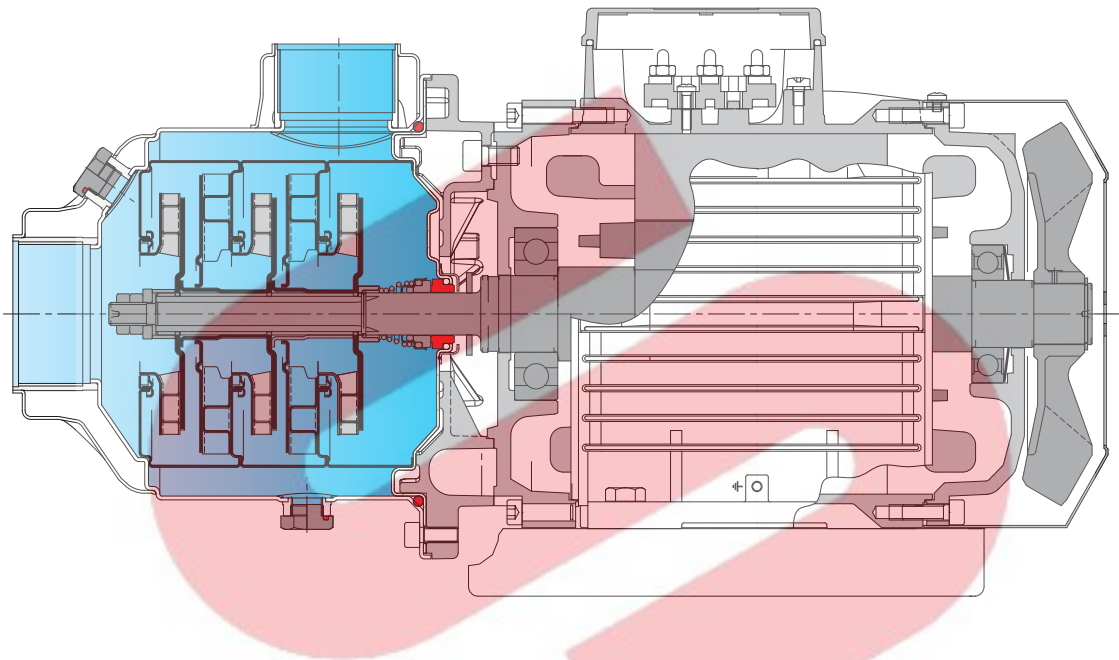
TYPE TIPO	DN1 mm	DN2 mm	mm	
			fMF	aF
MXH-F 2001-60	50	40	533	161.5
MXH-F 2002-60	50	40	569	161.5
MXH-F 2003-60	50	40	628	180.5
MXH-F 2004-60	50	40	662	215
MXH-F 3201-60/B	65	50	558	150.5
MXH-F 3202-60/A	65	50	598	150.5
MXH-F 3203-60/B	65	50	738	196.5
MXH-F 3204-60/A	65	50	809	242.5
MXH-F 4801-60/B	80	65	578	156
MXH-F 4802-60/B	80	65	663	156
MXH-F 4803-60/A	80	65	814	232

Flanges* EN 1092-2

DN	DE	DK	DG	Holes Agujeros	
				N.	Ø
40	150	110	81	4	19
50	165	125	99	4	19
65	185	145	118	4	19
80	200	160	132	8	19

* ASME 150 lb (ex ANSI 150 lb)

Features - Características constructivas



Flexibility

Two versions of ports: threaded and flanged.

Extra safety

With front axis suction port for optimum suction conditions.

Reliable

All hydraulic parts in contact with the pumped liquid are made in stainless steel.

For liquids from -15 °C to 110 °C.

Robust

Single-piece, thick barrel casing, open on one side only, with reinforced threaded ports.

Compact

The bracket between pump and motor is extremely compact.

Greater protection

Against leakage, with the pump casing cover separated from the motor shield.

Possibility of inspecting the seal through the side apertures between the two walls.

Flexible

Diferentes versiones de orificios: roscados y con brida.

Más seguridad

Con la boca de aspiración frontal para una mejor capacidad de aspiración.

Fiable

Todas las partes hidráulicas en contacto con el líquido son de acero inoxidable.

Para líquidos de -15 °C a +110 °C.

Robusta

Cuerpo bomba de una sola pieza de grueso espesor, abierto por un solo lado, manguitos de aspiración y impulsión reforzados.

Compacta

Acoplamiento bomba motor muy compacto.

Mayor protección

Contra las pérdidas del cierre, con la tapa de la bomba separada de la tapa del motor.

Posibilidad de inspección del sello mecánico a través de la abertura lateral entre las dos paredes.