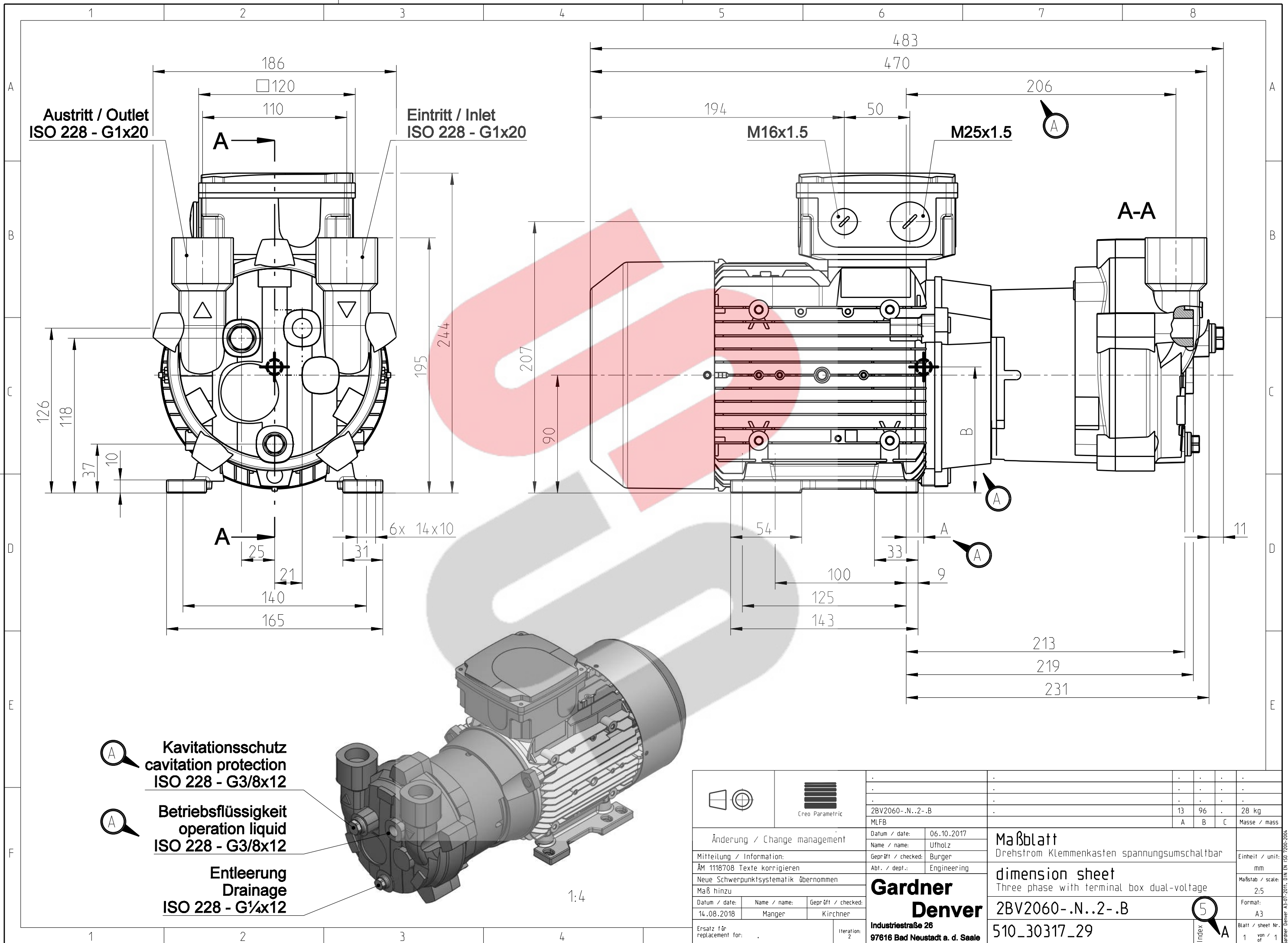


The reproduction, transmission or use of this document or its contents is not permitted without written authority. Offenders will be liable for damages. All rights, including patent or registration of a utility model or design, are reserved.

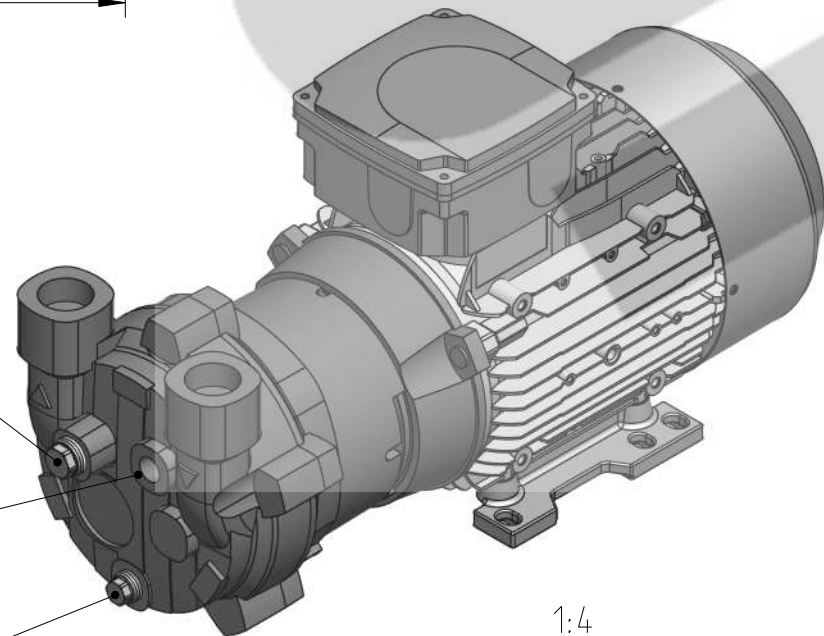
Weitergabe sowie Vervielfältigung dieser Unterlage, Verwertung und Mitteilung ist nicht gestattet, soweit ausdrücklich zugestanden. Insbesondere fñer den Fall der Patentierung oder GM-Eintragung vorbehalten.



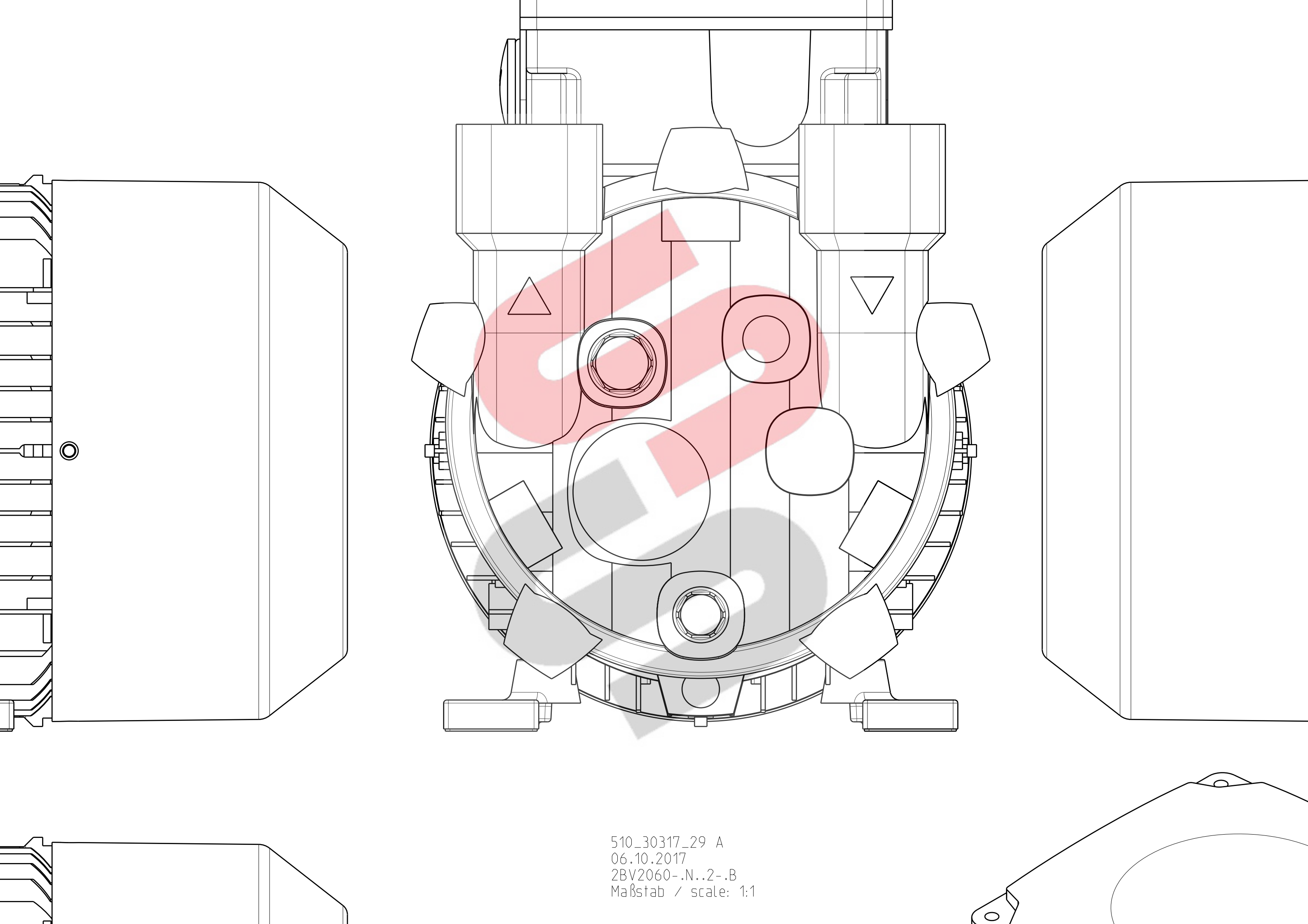
A Kavitationsschutz
cavitation protection
ISO 228 - G3/8x12

A Betriebsflüssigkeit
operation liquid
ISO 228 - G3/8x12

Entleerung
Drainage
ISO 228 - G1/4x12



		2BV2060-.N..2-.B MLFB		13 96 28 kg A B C Masse / mass	
Änderung / Change management		Datum / date: 06.10.2017 Name / name: Ufholz		Maßblatt Drehstrom Klemmenkasten spannungsumschaltbar	
Mitteilung / Information: ÄM 1118708 Texte korrigieren		Geprüft / checked: Burger Abt. / dept.: Engineering		Einheit / unit: mm	
Neue Schwerpunktsystematik übernommen		Gardner Denver Industriestraße 26 97616 Bad Neustadt a. d. Saale		dimension sheet Three phase with terminal box dual-voltage	
Maß hinzu Datum / date: 14.08.2018 Name / name: Manger Geprüft / checked: Kirchner		Iteration: 2		Maßstab / scale: 2:5	
Ersatz für replacement for:		2BV2060-.N..2-.B 510_30317_29		Format: A3	
		Blatt / sheet Nr. 1 von / 1		Index 5	



510_30317_29 A
06.10.2017
2BV2060-.N..2-.B
Maßstab / scale: 1:1