

Nei Rotoblock normali a stazioni un foro si trova in questa posizione durante un periodo di sosta

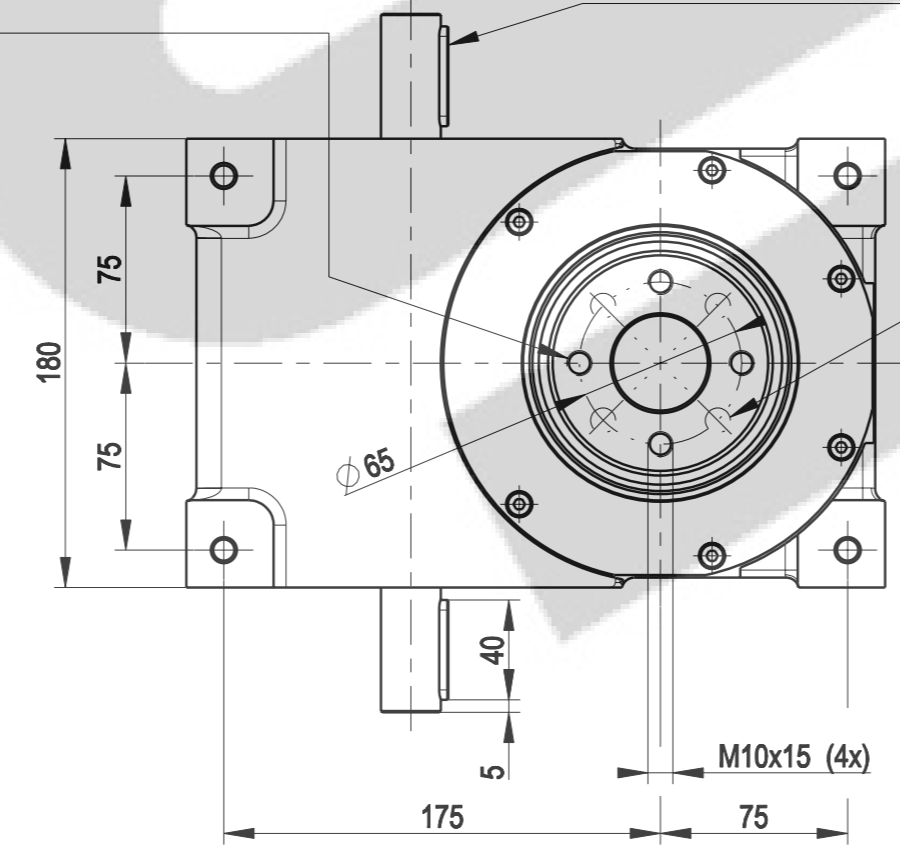
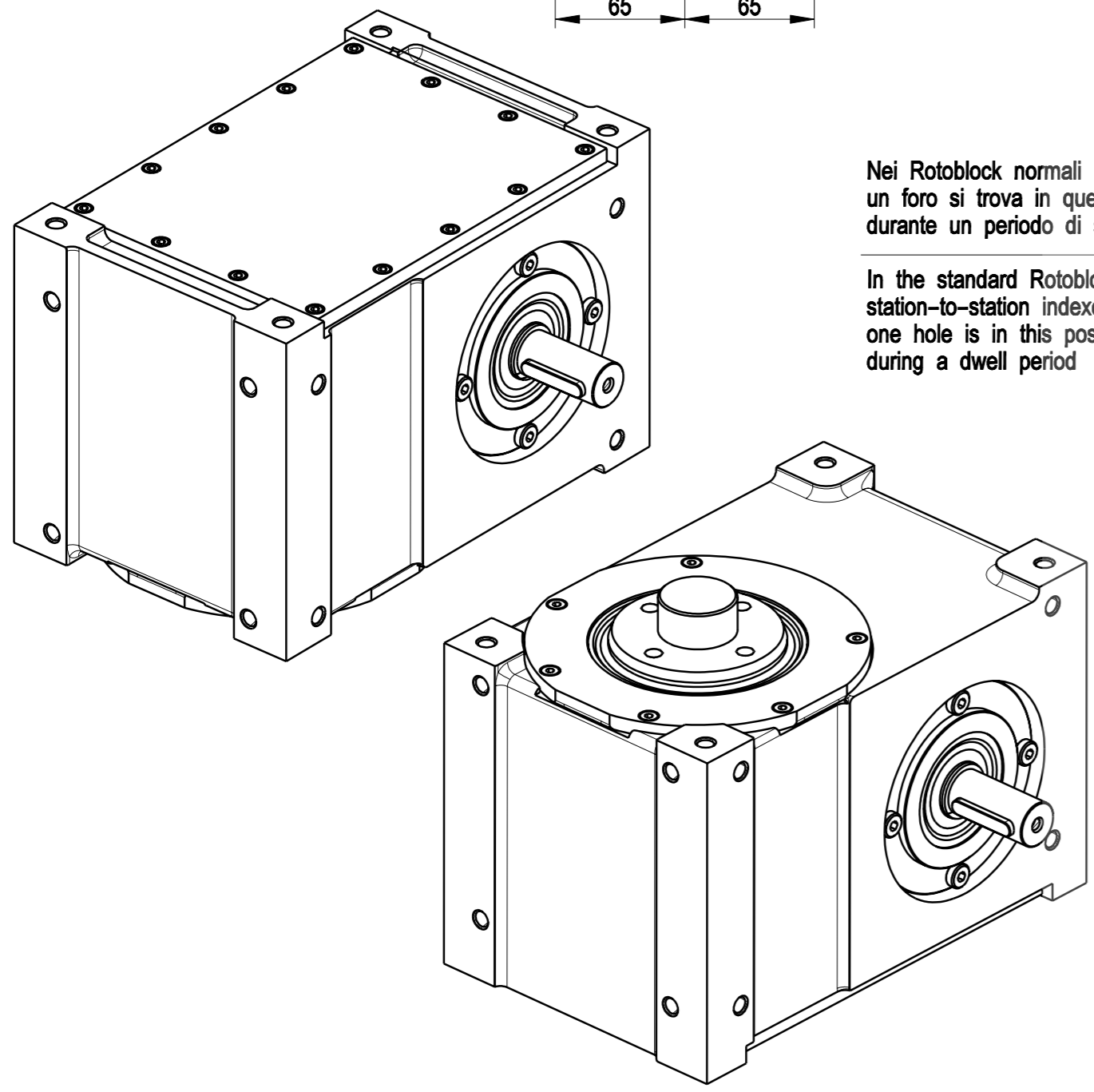
In the standard Rotoblock station-to-station indexers one hole is in this position during a dwell period

La linguetta è in questa posizione quando la camma si trova nel centro del periodo di sosta

The keyway is in this position when the cam is in the middle of the dwell period

Posizione per l'eventuale esecuzione da parte del Cliente di fori per spina Ø10 prof. 15

Position for possible execution by Customer of pin holes Ø10 depth 15



10.002.020	grado di precisione	<= 6	> 6 <= 30	> 30 <= 120	> 120 <= 315	> 315 <= 1000	> 1000 <= 2000	> 2000 <= 4000	> 4000	ROTOBLOCK SN 100 0-24 STOP NORMALE CAT.SC2020	
studio	media	± 0.1	± 0.2	± 0.3	± 0.5	± 0.8	± 1.2	± 2	± 3	descrizione	
disegno	asse entrata 10.101.060	SERSEF								data rev.	data rev.
montaggio	asse uscita 10.101.071									data	08/03/2010
proposta										contr.	D.D.