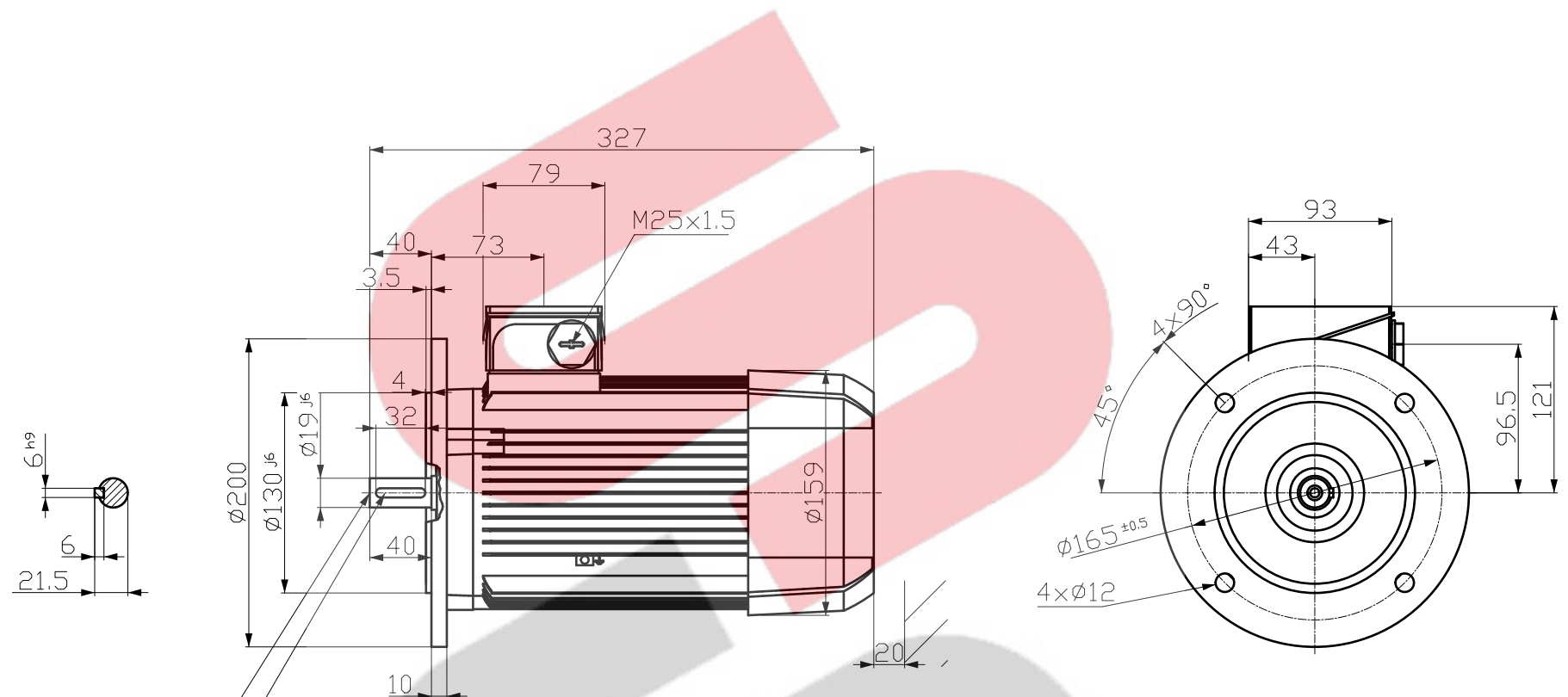


刀线
用
文
本
注
释
表
明
的
部
件
均
按
图
中
所
示
的
形
状
和
尺
寸
制
作
。



DIN 332-DR M6
DIN 6885-1

Tolerance	Surface	Material	Weight	Scale
FSÖFE EÖÖHÖZÖE	Author	ÖS	E	{ }
E	Creator	ÖVS		
	Approval	T a : ^ & @ } *		
	Department			
	Change Order	MFB		Doc Type
	Doc. State	Í Ñ Ñ		Paper Size
	Revision	Index		1st Language
				2nd Language
© Siemens AG	Project No	E		Sheet
2023				F of F

SIEMENS

V&@a&@A) a\i) * ^) A[i a @ a n) A
V&@ B e y @ a z a z e ^ A * a b & a A & @ e } ^ A