

刀线管
用文字
标注
在图
中

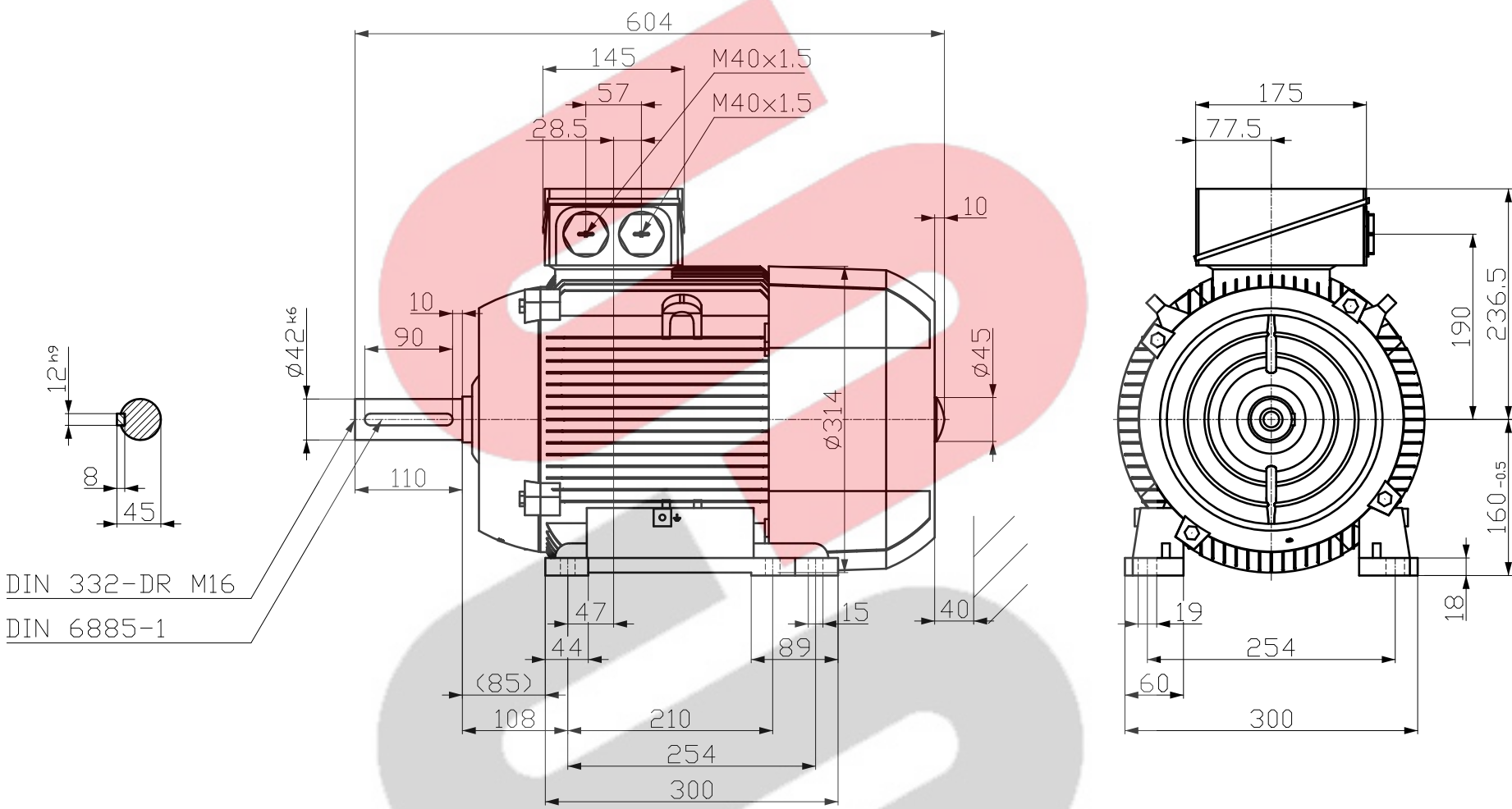
刀线管
用文字
标注
在图
中

刀线管
用文字
标注
在图
中

刀线管
用文字
标注
在图
中

刀线管
用文字
标注
在图
中

刀线管
用文字
标注
在图
中



DIN 332-DR M16
DIN 6885-1

Tolerance	Surface	Material	Weight	Scale
F50FE00G00000E	Author Creator Approval Department Change Order	ÖV8 T æ : ^ æ @ } *	E	{ {
SIEMENS	Doc. State Revision	Item No Doc No	Doc Type	Paper Size
© Siemens AG 2023	Index RS	Ref No E	1st Language 2nd Language	F of F

V&@ a&@A) aV) * ^) A[i&@e) A
V&@ B&@a&@s ^A^ ab&@ A&@e **A