

刀线需  
用文字  
标注  
在图  
形上

刀线需  
用文字  
标注  
在图  
形上

刀线需  
用文字  
标注  
在图  
形上

刀线需  
用文字  
标注  
在图  
形上

刀线需  
用文字  
标注  
在图  
形上

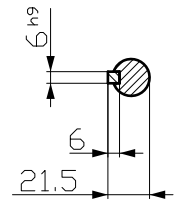
刀线需  
用文字  
标注  
在图  
形上

刀线需  
用文字  
标注  
在图  
形上

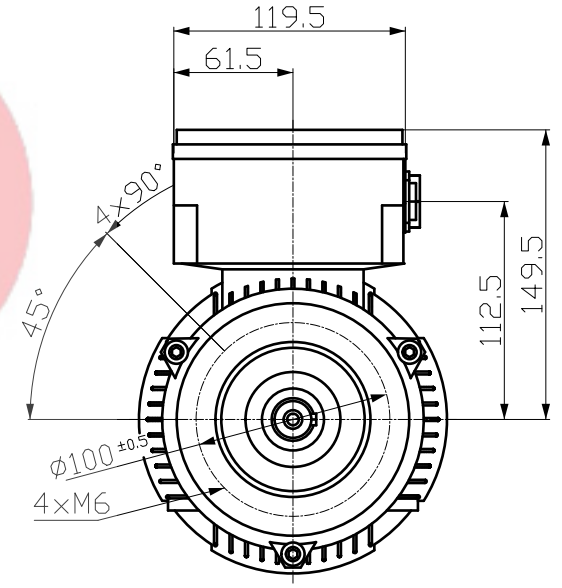
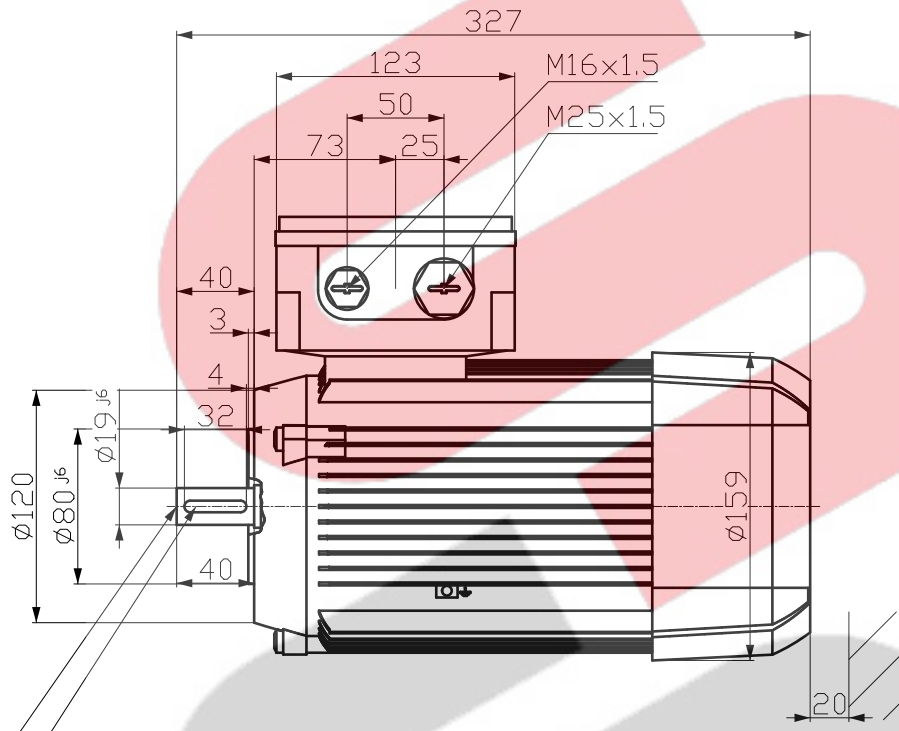
刀线需  
用文字  
标注  
在图  
形上

刀线需  
用文字  
标注  
在图  
形上

刀线需  
用文字  
标注  
在图  
形上



DIN 332-DR M6  
DIN 6885-1



Tolerance	Surface	Material	Weight	Scale
FSÖFEGEÖÖHFSÖE	Author	ÖS	ÖS	{ { }
É	Creator	ÖVS	ÖS	
	Approval	Tæ: ^æ@` } *		
	Department			
	Change Order	MLFB	Doc Type	/
	Doc. State	CS-ES	Item No	Paper Size
	Revision	Index	Doc No	1st Language
				2nd Language
	Project No	É	Ref No	É
				Sheet

SIEMENS

V&@a&@A) aV) \* ^) A[ i&@e) A  
V&@B&@a&@A) aV) \* ^) A[ i&@e) A

© INNOMOTICS 2023

Project No É

Ref No É

Sheet F of F