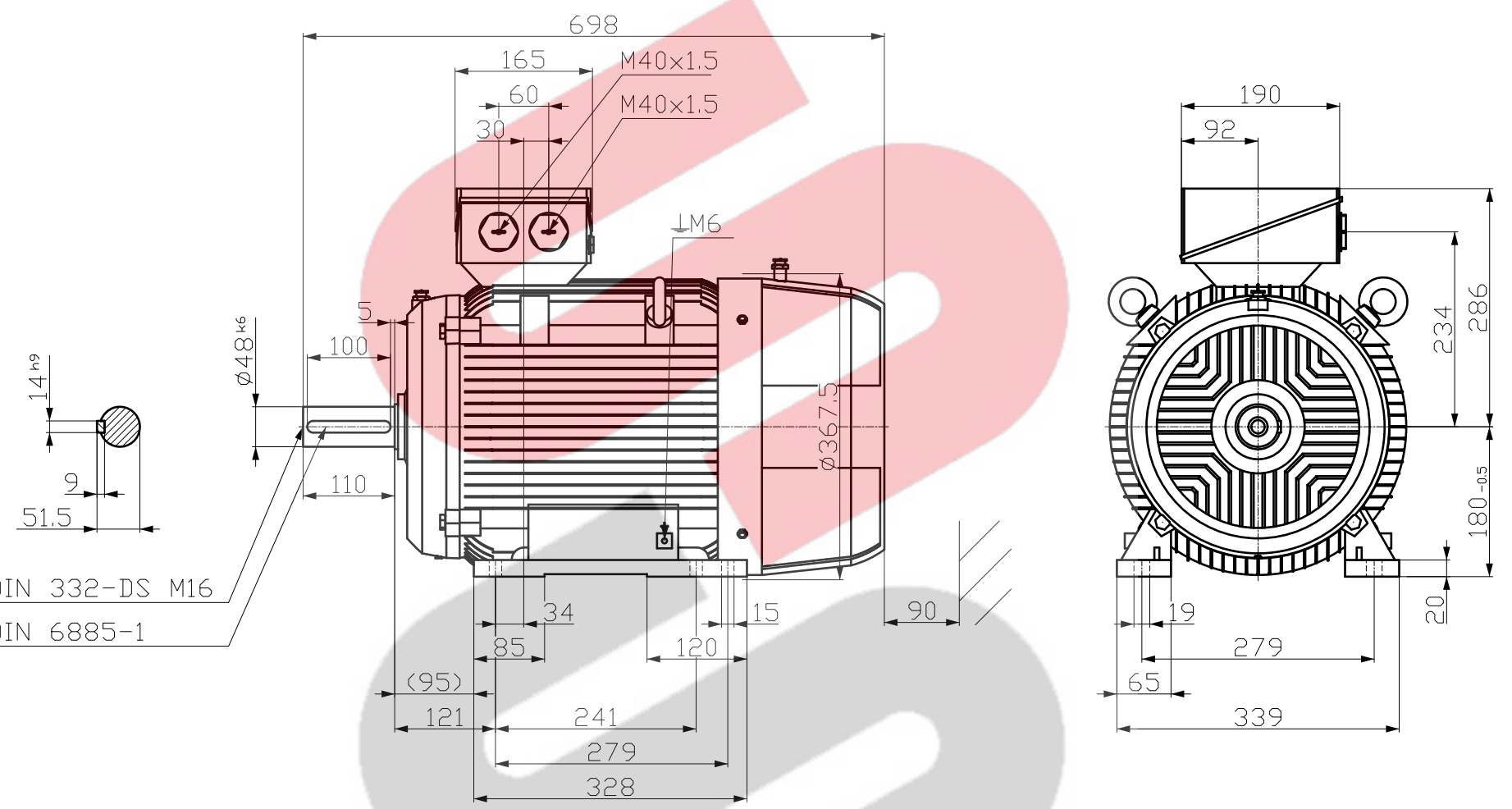


刀级
用
文
金
图
积
用
文
金
图
积



DIN 332-DS M16
DIN 6885-1

Tolerance	Surface	Material	Weight	Scale
F50 F100 H8 D10 E8			E	{ }
Author	Creator	ÖS		
	Approval	T : ^@~}*		
Department	Change Order	MFB	Doc Type	/
Doc State	I 80 80 H	Item No	Paper Size	CH
Revision	Index RS	Doc No	1st Language	^
			2nd Language	â^
Project No	E	Ref No	Sheet	F of F

SIEMENS

V&@a&@A) aV) *^A) A) (a^@) A
V&@B&@a&@A) ab&@A) &@ **A

1 2 3 4 5 6 7 8

A B C D E F