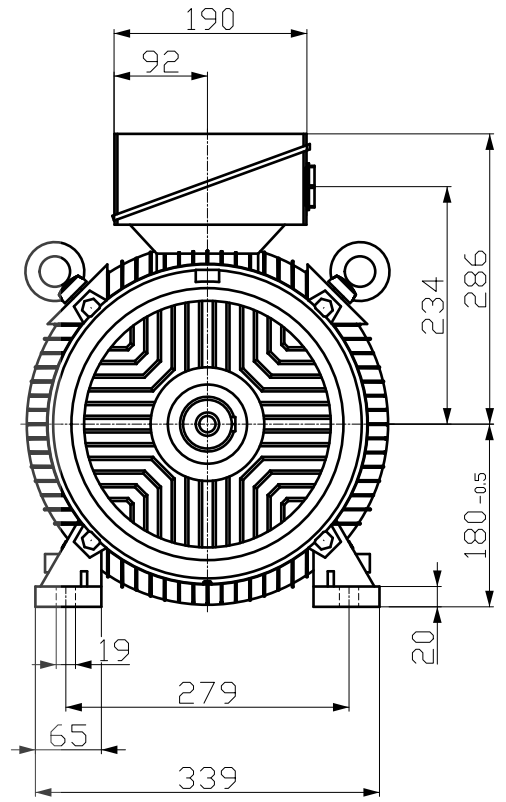
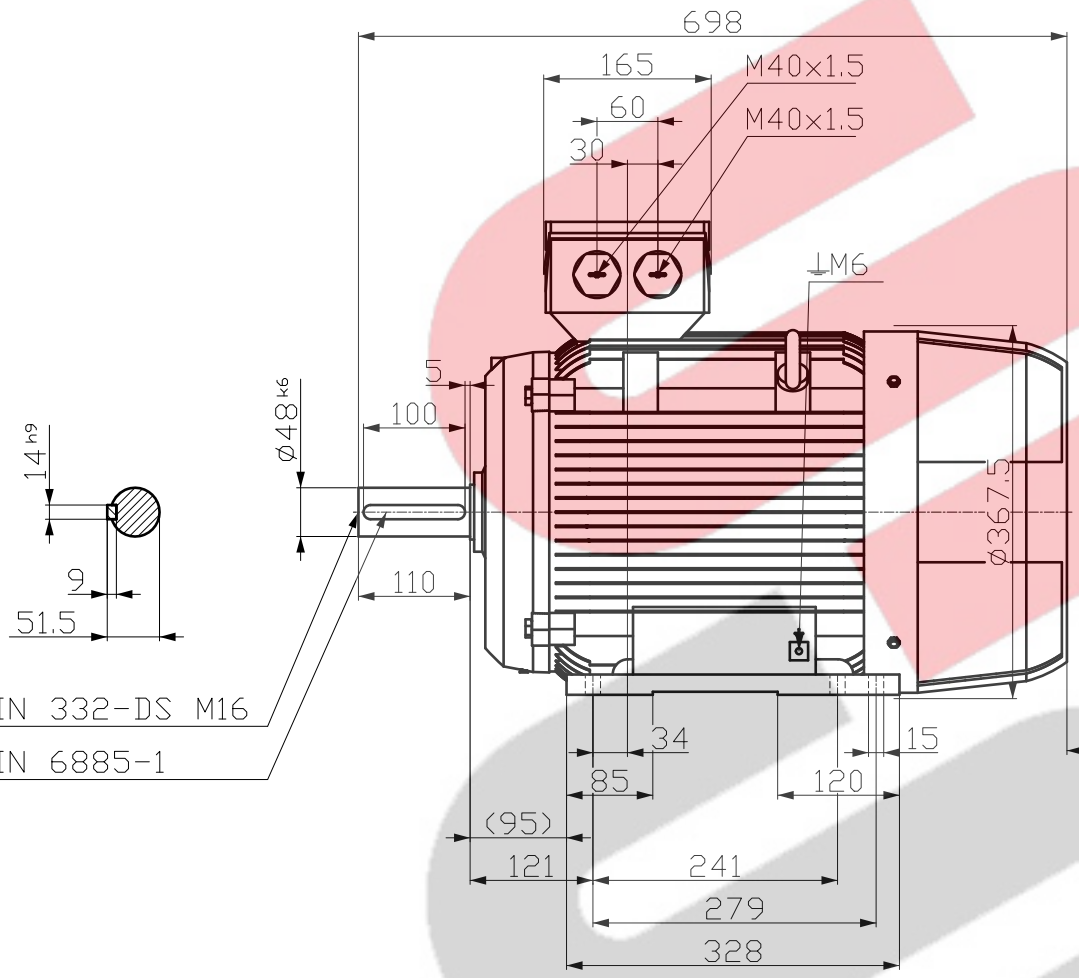


刀线需  
用文  
本  
图  
形  
表  
示  
不  
得  
用  
点  
画  
线  
表  
示  
点  
画  
线  
只  
能  
用  
于  
虚  
线  
的  
短  
划  
段  
和  
点  
画  
线  
的  
短  
划  
段  
之  
间  
的  
分  
隔  
符  
号  
点  
画  
线  
的  
短  
划  
段  
之  
长  
度  
应  
为  
2-3mm  
短  
划  
段  
之  
间  
的  
分  
隔  
符  
号  
之  
长  
度  
应  
为  
1-2mm  
点  
画  
线  
的  
短  
划  
段  
之  
长  
度  
应  
为  
2-3mm  
短  
划  
段  
之  
间  
的  
分  
隔  
符  
号  
之  
长  
度  
应  
为  
1-2mm  
点  
画  
线  
的  
短  
划  
段  
之  
长  
度  
应  
为  
2-3mm  
短  
划  
段  
之  
间  
的  
分  
隔  
符  
号  
之  
长  
度  
应  
为  
1-2mm



Tolerance	Surface	Material	Weight	Scale	
F50F1 0.001 H8 CEE	Author	Ö 3 1) 2) 3) 4) 5) 6) 7) 8) 9) 10) 11) 12) 13) 14) 15) 16) 17) 18) 19) 20) 21) 22) 23) 24) 25) 26) 27) 28) 29) 30) 31) 32) 33) 34) 35) 36) 37) 38) 39) 40) 41) 42) 43) 44) 45) 46) 47) 48) 49) 50) 51) 52) 53) 54) 55) 56) 57) 58) 59) 60) 61) 62) 63) 64) 65) 66) 67) 68) 69) 70) 71) 72) 73) 74) 75) 76) 77) 78) 79) 80) 81) 82) 83) 84) 85) 86) 87) 88) 89) 90) 91) 92) 93) 94) 95) 96) 97) 98) 99) 100)	È	{ {	
	Creator	Ö 3 1) 2) 3) 4) 5) 6) 7) 8) 9) 10) 11) 12) 13) 14) 15) 16) 17) 18) 19) 20) 21) 22) 23) 24) 25) 26) 27) 28) 29) 30) 31) 32) 33) 34) 35) 36) 37) 38) 39) 40) 41) 42) 43) 44) 45) 46) 47) 48) 49) 50) 51) 52) 53) 54) 55) 56) 57) 58) 59) 60) 61) 62) 63) 64) 65) 66) 67) 68) 69) 70) 71) 72) 73) 74) 75) 76) 77) 78) 79) 80) 81) 82) 83) 84) 85) 86) 87) 88) 89) 90) 91) 92) 93) 94) 95) 96) 97) 98) 99) 100)			
	Approval	Ö 1 2 3 4 5 6 7 8 9 10 11 12 13 14 15 16 17 18 19 20 21 22 23 24 25 26 27 28 29 30 31 32 33 34 35 36 37 38 39 40 41 42 43 44 45 46 47 48 49 50 51 52 53 54 55 56 57 58 59 60 61 62 63 64 65 66 67 68 69 70 71 72 73 74 75 76 77 78 79 80 81 82 83 84 85 86 87 88 89 90 91 92 93 94 95 96 97 98 99 100)			
	Department	Ö 1 2 3 4 5 6 7 8 9 10 11 12 13 14 15 16 17 18 19 20 21 22 23 24 25 26 27 28 29 30 31 32 33 34 35 36 37 38 39 40 41 42 43 44 45 46 47 48 49 50 51 52 53 54 55 56 57 58 59 60 61 62 63 64 65 66 67 68 69 70 71 72 73 74 75 76 77 78 79 80 81 82 83 84 85 86 87 88 89 90 91 92 93 94 95 96 97 98 99 100)			
	Change Order		MFB	Doc Type	
	Doc. State	Ö 1 2 3 4 5 6 7 8 9 10 11 12 13 14 15 16 17 18 19 20 21 22 23 24 25 26 27 28 29 30 31 32 33 34 35 36 37 38 39 40 41 42 43 44 45 46 47 48 49 50 51 52 53 54 55 56 57 58 59 60 61 62 63 64 65 66 67 68 69 70 71 72 73 74 75 76 77 78 79 80 81 82 83 84 85 86 87 88 89 90 91 92 93 94 95 96 97 98 99 100)	Item No	Paper Size	
	Revision	CEE Index RS	Doc No	1st Language	
	Project No	È	Ref No	È	2nd Language
	© Innomotics 2024				Sheet F of F

V&@ a&@A) aV) \*^A) A( i&@ @) A  
V&@ B&@a&@a&@A\* aB&@ A&@ \*^A