

Dimensiones del producto

Datasheet ID: testID

Creado por: luis.ramos@sersef.com

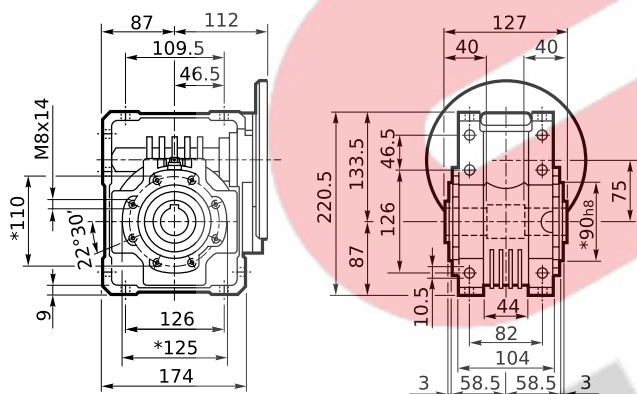
Creado el: 05/02/2025

Designación

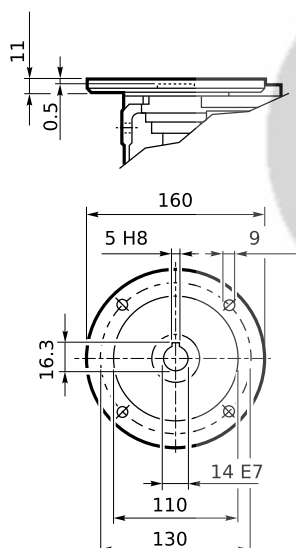
W 75 U D30 100 P71 B5 B3

Dimensiones [mm], cursiva [In]

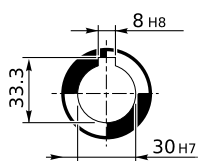
Dimensiones Reductor



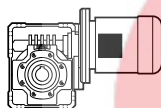
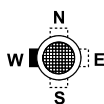
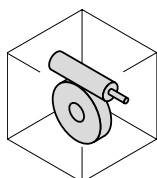
Dimensiones Entrada



Eje De Salida



Posiciones De Montaje



Eje Maquina

