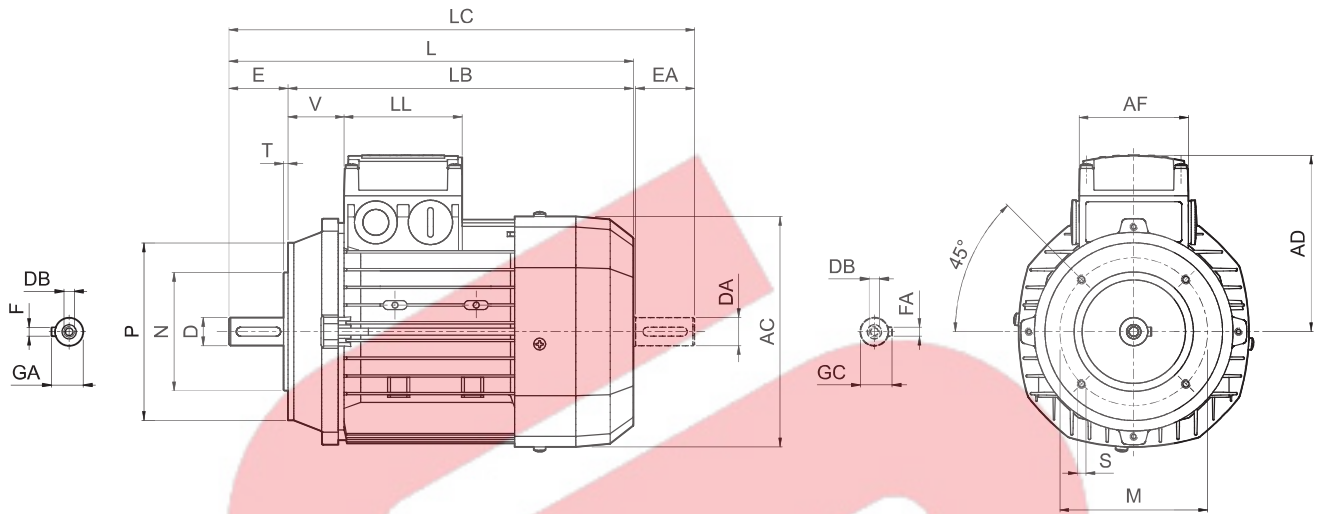


IE2

BE - IM B14



	Albero / Shaft / Welle / Arbre					Flangia / Flange / Flansch / Flange					Motore / Motor / Motor / Moteur							
	D DA	E EA	DB	GA GC	F FA	M	N	P	S	T	AC	L	LB	LC	AD	AF	LL	V
BE 80	19	40	M6	21.5	6	100	80	120	M6		156	274	234	315	119	74	80	38
BE 90 S	24	50	M8	27	8	115	95	140	M8	3	176	326	276	378	133	98	98	44
BE 90 L											195	367	307	429				
BE 100	28	60	M10	31	8	130	110	160	M8	3.5	219	385	325	448	157			50
BE 112											258	493	413	576				
BE 132 S	38	80	M12	41	10	165	130	200	M10	4	258	528	448	611	193	118	118	58
BE 132 MA												493	413	576				
BE 132 MB												528	448	611				