



DRdrives



add **power**
add power...
to your **ideas**
...to your ideas

ELECTRIC MOTORS **DR** SERIES

Tipo motore Motor-type	P_N		n_N min ⁻¹	I_N 400 V A	M_N Nm	$\frac{M_S}{M_N}$	$\frac{M_{max}}{M_N}$	$\frac{I_S}{I_N}$	COS ϕ	η %	Massa Mass Kg (B3)	
	kW	CV										
56 B	2	0,12	0,16	2750	0,45		1,8	2,0	4	0,70	55	3,4
63 B	2	0,25	0,33	2790	0,72	0,87	2,2	2,2	5,5	0,76	66	4,4
63 C	2	0,30	0,50	2720	0,75	0,87	2,2	2,2	5,5	0,76	66	4,6
71 A	2	0,37	0,5	2760	0,95	1,29	2,2	2,2	6	0,80	73,5	6,2
71 B	2	0,55	0,75	2800	1,33	1,92	2,2	2,3	6	0,82	75,5	6,5
71 C	2	0,75	1	2820	1,74	2,54	2,3	2,4	6	0,83	76	8,3
80 A	2	0,75	1	2820	1,74	2,54	2,3	2,4	6	0,85	76,5	8,6
80 B	2	1,1	1,5	2830	2,50	3,70	2,3	2,4	6	0,85	77	10
80 C	2	1,5	2	2840	3,10	5,02	2,4	2,6	6	0,85	78,5	12,5
90 S	2	1,5	2	2840	3,10	5,02	2,4	2,6	6	0,85	78,5	13
90 L	2	2,2	3	2840	4,70	7,37	2,4	2,6	6	0,86	81	15
90 LL	2	3,0	4	2870	6,10	10,0	2,2	2,4	6,5	0,88	82,7	20,5
100 L	2	3,0	4	2870	6,10	10,0	2,2	2,4	7	0,88	82,6	23
100 LB	2	4,0	5,5	2880	7,80	13,4	2,3	2,4	7	0,88	85,5	26
112 M	2	4,0	5,5	2880	7,80	13,4	2,3	2,4	7	0,88	85,5	28
112 MC	2	5,5	7,5	2880	10,50	13,5	2,3	2,4	6,7	0,88	85,5	34
132 S	2	5,5	7,5	2900	10,50	18	2,2	2,3	7,5	0,88	86	70
132 SB	2	7,5	10	2900	14,10	25	2,2	2,3	7,5	0,88	87,3	75
132 SC	2	9	12	2900	16,40	30,5	2,2	2,3	7,5	0,88	87,5	90
132 L	2	11	15	2900	20,20	36	2,2	2,3	7,5	0,89	88	95
160 MA	2	11	15	2940	20,2	36	2,2	2,3	7,5	0,89	88,6	118
160 MB	2	15	20	2940	27,2	49	2,2	2,3	7,5	0,89	90	130
160 L	2	18,5	25	2940	33	60	2,2	2,3	7,5	0,90	90	140
180 M	2	22	30	2940	39	71,5	2	2,3	7,5	0,90	90,5	175
200 LA	2	30	40	2950	52,3	97	2	2,3	7,5	0,90	91,6	248
200 LB	2	37	50	2950	64,5	120	2	2,3	7,5	0,90	92,5	256
225 M	2	45	60	2960	78	145	2	2,3	7,5	0,90	92,6	310
250 M	2	55	75	2970	93,3	177	2	2,3	7,5	0,90	93	410
280 S	2	75	100	2960	126	241	2	2,3	7,5	0,91	93,7	545
280 M	2	90	125	2960	150	290	2	2,3	7,5	0,91	94	625
315 S	2	110	150	2975	185	353	1,8	2,2	7,2	0,91	94,5	900
315 MA	2	132	180	2975	221	424	1,8	2,2	7,2	0,91	95	1080
315 MB	2	160	220	2975	264	514	1,8	2,2	7,2	0,92	95	1160
315 L	2	200	270	2975	330	641	1,8	2,2	7,2	0,92	95	1250
355 M	2	250	250	2980	413	801	1,6	2,2	7,2	0,92	95,5	1700
355 L	2	315	315	2980	520	1008	1,6	2,2	7,2	0,92	95,6	1900

P_N potenza nominale [KW]
nominal power [KW]

I_N corrente nominale [A]
nominal current [A]

η rendimento nominale in %
nominal efficiency in %

$\frac{M_S}{M_N}$ rapporto coppia di spunto /
coppia nominale
starting torque / nominal torque
ratio

$\frac{I_S}{I_N}$ rapporto corrente di
avviamento / corrente
nominale
starting current / nominal
current ratio

n_N velocità nominale [min -1]
nominal speed [min -1]

M_N coppia nominale [Nm]
nominal torque [Nm]

COS ϕ fattore di potenza nominale
nominal power factor

$\frac{M_{max}}{M_N}$ rapporto coppia massima /
coppia nominale
maximum torque / nominal
torque ratio

Avvertenze importanti

Le indicazioni riportate sui nostri cataloghi, depliant e listini non sono impegnative, pertanto ci riserviamo la facoltà di apportare qualsiasi modifica ai nostri prodotti, che sia da noi ritenuta migliorativa, ed ai relativi listini prezzi. Attenzione! I dati e le informazioni aggiornate, contenute in questo catalogo tecnico, sostituiscono quelle delle precedenti edizioni che sono pertanto da ritenersi superate.

Important notices

The information given in our catalogues, brochures and price lists is not binding. Therefore, we reserve the right to make any modification, which we believe to be an improvement, to our products and to the relevant price lists. Attention! The revised data and information, shown in this technical catalogue, replaces the data of the previous editions. Old data is now obsolete.

Tipo motore Motor-type	P_N		n_N min ⁻¹	I_N 400 V A	M_N Nm	$\frac{M_S}{M_N}$	$\frac{M_{max}}{M_N}$	$\frac{I_S}{I_N}$	COS ϕ	η %	Massa Mass Kg (B3)	
	kW	CV										
56 B	4	0,09	0,12	1380	0,35		1,8	2,0	4	0,73	50	3,4
63 B	4	0,18	0,25	1320	0,62	1,25	1,8	2,0	4	0,73	58	4,5
63 C	4	0,22	0,30	1290	0,65	1,60	1,8	2,0	4	0,73	58	4,8
71 A	4	0,25	0,34	1350	0,8	1,80	2,2	2,3	6	0,71	67	6,1
71 B	4	0,37	0,50	1380	1,1	2,67	2,2	2,3	6	0,72	69,5	6,7
71 C	4	0,55	0,75	1370	1,7	3,90	2,7	2,7	5,5	0,66	71,3	7,1
80 A	4	0,55	0,75	1400	1,5	3,89	2,2	2,4	6	0,73	73,5	8,9
80 B	4	0,75	1	1380	1,95	5,30	2,3	2,5	6	0,75	75,5	9,6
80 D	4	1,1	1,5	1380	2,8	7,70	2,2	2,3	5,5	0,77	78	11,9
90 S	4	1,1	1,5	1395	2,8	7,53	2,2	2,4	6	0,78	78	12,5
90 L	4	1,5	2	1395	3,6	10,27	2,2	2,5	6	0,79	79	15
90 LL	4	1,85	2,5	1400	4,7	13	2,7	2,8	5,4	0,76	79	17,1
100 LA	4	2,2	3	1420	4,8	15,06	2,2	2,4	7	0,82	81	22
100 LB	4	3	4	1425	6,4	20,32	2,2	2,4	7	0,81	82,6	27
112 M	4	4	5,5	1430	8,3	27,10	2,2	2,4	7	0,82	84,5	33
112 MC	4	5,5	7,5	1430	11	33,2	2,2	2,2	6,8	0,82	85	35
132 S	4	5,5	7,5	1440	11,2	36	2,3	2,3	7	0,83	85,7	70
132 M	4	7,5	10	1440	14,8	49	2,3	2,3	7	0,84	87	86
132 MB	4	9	12	1450	18,1	60	2,3	2,6	7	0,84	86	90
132 L	4	11	15	1450	21,4	70	2,2	2,6	7	0,84	86,7	100
160 M	4	11	15	1470	21,4	72	2,2	2,3	7	0,84	88,5	130
160 L	4	15	20	1470	28,5	98	2,2	2,3	7,5	0,85	89,5	135
180 M	4	18,5	25	1470	34,5	120	2,2	2,3	7,5	0,85	90,5	177
180 L	4	22	30	1470	40,8	143	2,2	2,3	7,5	0,85	91	195
200 L	4	30	40	1470	55,1	195	2,2	2,3	7,2	0,86	92	270
225 S	4	37	50	1475	65,9	240	2,2	2,3	7,2	0,88	92,6	285
225 M	4	45	60	1475	78,4	291	2,2	2,3	7,2	0,88	93	320
250 M	4	55	75	1480	95,4	356	2,2	2,3	7,2	0,88	93	427
280 S	4	75	100	1475	129	483	2,2	2,3	7,2	0,88	93,8	565
280 M	4	90	125	1475	155	580	2,2	2,3	7,2	0,88	94,3	670
315 S	4	110	150	1480	189	708	2,1	2,2	7	0,89	94,6	1000
315 MA	4	132	180	1480	226	849	2,1	2,2	7	0,89	94,9	1100
315 MB	4	160	220	1480	273	1028	2,1	2,2	7	0,89	95	1180
315 L	4	200	270	1480	340	1285	2,1	2,2	7	0,89	95	1200
355 M	4	250	340	1485	430	1602	2,1	2,2	7	0,90	95,3	1770
355 L	4	315	430	1485	535	2017	2,1	2,2	7	0,90	95,6	1930

P_N potenza nominale [KW]
nominal power [KW]

I_N corrente nominale [A]
nominal current [A]

η rendimento nominale in %
nominal efficiency in %

$\frac{M_S}{M_N}$ rapporto coppia di spunto /
coppia nominale
starting torque / nominal torque
ratio

$\frac{I_S}{I_N}$ rapporto corrente di
avviamento / corrente
nominale
starting current / nominal
current ratio

n_N velocità nominale [min⁻¹]
nominal speed [min⁻¹]

M_N coppia nominale [Nm]
nominal torque [Nm]

COS ϕ fattore di potenza nominale
nominal power factor

$\frac{M_{max}}{M_N}$ rapporto coppia massima /
coppia nominale
maximum torque / nominal
torque ratio

Avvertenze importanti

Le indicazioni riportate sui nostri cataloghi, depliant e listini non sono impegnative, pertanto ci riserviamo la facoltà di apportare qualsiasi modifica ai nostri prodotti, che sia da noi ritenuta migliorativa, ed ai relativi listini prezzi. Attenzione! I dati e le informazioni aggiornate, contenute in questo catalogo tecnico, sostituiscono quelle delle precedenti edizioni che sono pertanto da ritenersi superate.

Important notices

The information given in our catalogues, brochures and price lists is not binding. Therefore, we reserve the right to make any modification, which we believe to be an improvement, to our products and to the relevant price lists. Attention! The revised data and information, shown in this technical catalogue, replaces the data of the previous editions. Old data is now obsolete.

Tipo motore Motor-type	P _N		n _N min ⁻¹	I _N 400 V A	M _N Nm	$\frac{M_s}{M_N}$	$\frac{M_{max}}{M_N}$	$\frac{I_s}{I_N}$	COSφ	η %	Massa Mass Kg (B3)	
	kW	CV										
63B	6	0,12	0,15	900	0,5	1,27	1,8	1,8	4	0,6	55	5
71 A	6	0,18	0,25	870	0,75	1,94	1,4	2	4	0,66	56	6,4
71 B	6	0,25	0,34	870	0,90	2,69	1,4	2	4	0,68	59	6,5
80 A	6	0,37	0,50	900	1,15	3,86	2	2,2	4	0,70	62	8,5
80 B	6	0,55	0,75	905	1,60	5,74	2	2,2	4	0,72	65	9,2
90 S	6	0,75	1	910	2,20	7,78	2	2,2	5,5	0,70	72,5	12
90 L	6	1,1	1,5	915	3,10	11,42	2	2,2	5,5	0,72	73,5	14
100 L	6	1,5	2	930	3,70	15,49	2,1	2,2	6	0,74	77,5	22
112 M	6	2,2	3	940	5,20	22,24	2,2	2,2	6	0,74	80,5	29
132 S	6	3	4	960	7	30	2,1	2,1	6,6	0,76	81,5	67
132 M	6	4	5,5	960	9,1	40	2,1	2,1	6,6	0,76	82	85
132 MB	6	5,5	7,5	960	12,1	55	2,1	2,1	6,6	0,77	84	88
160 M	6	7,5	10	970	16,2	74	2,0	2,1	6,6	0,78	86,5	125
160 L	6	11	15	970	23,2	108	2,0	2,1	6,6	0,79	87,9	140
180 L	6	15	20	970	30	148	2,0	2,1	7,1	0,81	89	190
200 LA	6	18,5	25	970	36,8	181	2,1	2,1	7,1	0,81	90	220
200 LB	6	22	30	970	42,5	215	2,1	2,1	7,1	0,83	90	250
225 M	6	30	40	980	56,3	292	2,0	2,1	7,1	0,84	91,5	300
250 M	6	37	50	980	67,3	360	2,1	2,1	7,1	0,86	92	410
280 S	6	45	60	980	81,6	437	2,1	2,0	7,1	0,86	92,6	540
280 M	6	55	75	980	99,1	534	2,1	2,0	7,1	0,86	93	600
315 S	6	75	100	985	132	729	2,0	2,0	7,1	0,86	93,5	990
315 MA	6	90	125	985	157	872	2,0	2,0	7,1	0,86	93,9	1080
315 MB	6	110	150	985	191	1066	2,0	2,0	6,9	0,86	94	1150
315 L	6	132	180	985	231	1279	2,0	2,0	6,9	0,87	94,2	1210
355 MA	6	160	220	990	277	1550	1,9	2,0	6,9	0,88	94,5	1700
355 MB	6	200	270	990	346	1928	1,9	2,0	6,9	0,88	94,7	1800
355 L	6	250	340	990	432	2410	1,9	2,0	6,9	0,88	94,9	1980

P_N potenza nominale [KW]
nominal power [KW]

I_N corrente nominale [A]
nominal current [A]

η rendimento nominale in %
nominal efficiency in %

$\frac{M_s}{M_N}$ rapporto coppia di spunto /
coppia nominale
starting torque / nominal torque
ratio

$\frac{I_s}{I_N}$ rapporto corrente di
avviamento / corrente
nominale
starting current / nominal
current ratio

n_N velocità nominale [min⁻¹]
nominal speed [min⁻¹]

M_N coppia nominale [Nm]
nominal torque [Nm]

COSφ fattore di potenza nominale
nominal power factor

$\frac{M_{max}}{M_N}$ rapporto coppia massima /
coppia nominale
maximum torque / nominal
torque ratio

Avvertenze importanti

Le indicazioni riportate sui nostri cataloghi, depliant e listini non sono impegnative, pertanto ci riserviamo la facoltà di apportare qualsiasi modifica ai nostri prodotti, che sia da noi ritenuta migliorativa, ed ai relativi listini prezzi. Attenzione! I dati e le informazioni aggiornate, contenute in questo catalogo tecnico, sostituiscono quelle delle precedenti edizioni che sono pertanto da ritenersi superate.

Important notices

The information given in our catalogues, brochures and price lists is not binding. Therefore, we reserve the right to make any modification, which we believe to be an improvement, to our products and to the relevant price lists. Attention! The revised data and information, shown in this technical catalogue, replaces the data of the previous editions. Old data is now obsolete.

Tipo motore Motor-type	P _N		n _N min ⁻¹	I _N 400 V A	M _N Nm	$\frac{M_s}{M_N}$	$\frac{M_{max}}{M_N}$	$\frac{I_s}{I_N}$	COS ϕ	η %	Massa Mass Kg (B3)	
	kW	CV										
80 B	8	0,25	0,34	650	1	3,60	1,8	2	3	0,61	54	9
90 S	8	0,37	0,50	680	1,50	5,12	1,9	2,3	3,3	0,61	60	12
90 L	8	0,55	0,75	680	2,10	7,61	2	2,3	3,3	0,61	62	15
100 LA	8	0,75	1	695	2,30	10,16	2	2,2	4,7	0,68	71	20
100 LB	8	1,10	1,5	700	3,20	15,01	1,8	2,2	5	0,70	73	23
112 M	8	1,50	2	730	3,80	20,47	2	2,5	5	0,70	75	31
132 S	8	2,2	3	710	5,75	30	1,8	2,0	6,2	0,71	78	68
132 M	8	3	4	710	7,50	40,40	1,8	2,0	6,2	0,73	79	75
160 MA	8	4	5,5	720	9,70	53	1,9	2,0	6,2	0,73	81,5	110
160 MB	8	5,5	7,5	720	12,9	73	2,0	2,0	6,2	0,74	83,4	125
160 L	8	7,5	10	720	16,9	99	2,0	2,0	6,2	0,75	85,5	140
180 L	8	11	15	730	24	144	2,0	2,0	6,7	0,76	87,5	185
200 L	8	15	20	730	32,3	197	2,0	2,0	6,7	0,76	88	255
225 S	8	18,5	25	730	39,4	241	1,9	2,0	6,7	0,76	90	265
225 M	8	22	30	730	44,8	287	1,9	2,0	6,7	0,79	90,5	290
250 M	8	30	40	730	60	391	1,9	2,0	6,7	0,79	91	405
280 S	8	37	50	730	72,8	480	1,9	2,0	6,7	0,79	91,5	520
280 M	8	45	60	730	88	584	1,9	2,0	6,7	0,79	92,2	595
315 S	8	55	75	735	105	714	1,8	2,0	6,7	0,82	93	1000
315 MA	8	75	100	735	141	974	1,8	2,0	6,7	0,82	93	1100
315 MB	8	90	125	735	167	1169	1,8	2,0	6,7	0,83	94	1160
315 L	8	110	150	735	198	1429	1,8	2,0	6,5	0,82	94	1230
355 M	8	132	180	740	234	1710	1,8	2,0	6,5	0,82	94	1680
355 MB	8	160	220	740	280	2065	1,8	2,0	6,5	0,82	94,5	1730
355 L	8	200	270	740	350	2580	1,8	2,0	6,5	0,83	94,5	1950

P_N potenza nominale [KW]
nominal power [KW]

I_N corrente nominale [A]
nominal current [A]

η rendimento nominale in %
nominal efficiency in %

$\frac{M_s}{M_N}$ rapporto coppia di spunto /
coppia nominale
starting torque / nominal torque
ratio

$\frac{I_s}{I_N}$ rapporto corrente di
avviamento / corrente
nominale
starting current / nominal
current ratio

n_N velocità nominale [min⁻¹]
nominal speed [min⁻¹]

M_N coppia nominale [Nm]
nominal torque [Nm]

COS ϕ fattore di potenza nominale
nominal power factor

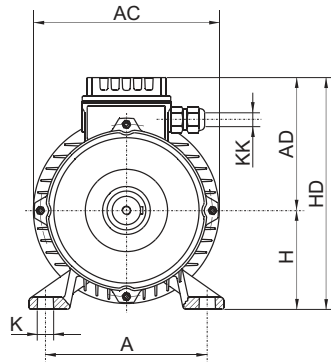
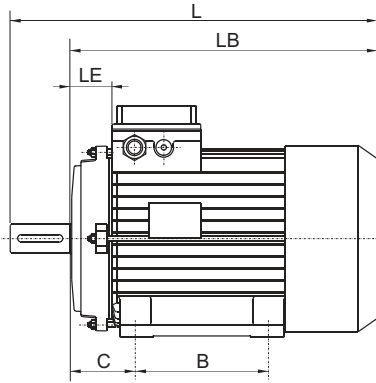
$\frac{M_{max}}{M_N}$ rapporto coppia massima /
coppia nominale
maximum torque / nominal
torque ratio

Avvertenze importanti

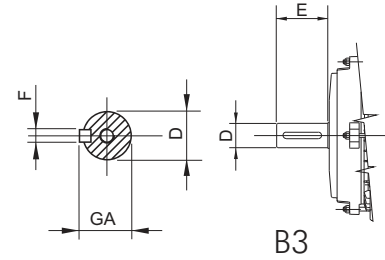
Le indicazioni riportate sui nostri cataloghi, depliant e listini non sono impegnative, pertanto ci riserviamo la facoltà di apportare qualsiasi modifica ai nostri prodotti, che sia da noi ritenuta migliorativa, ed ai relativi listini prezzi. Attenzione! I dati e le informazioni aggiornate, contenute in questo catalogo tecnico, sostituiscono quelle delle precedenti edizioni che sono pertanto da ritenersi superate.

Important notices

The information given in our catalogues, brochures and price lists is not binding. Therefore, we reserve the right to make any modification, which we believe to be an improvement, to our products and to the relevant price lists. Attention! The revised data and information, shown in this technical catalogue, replaces the data of the previous editions. Old data is now obsolete.



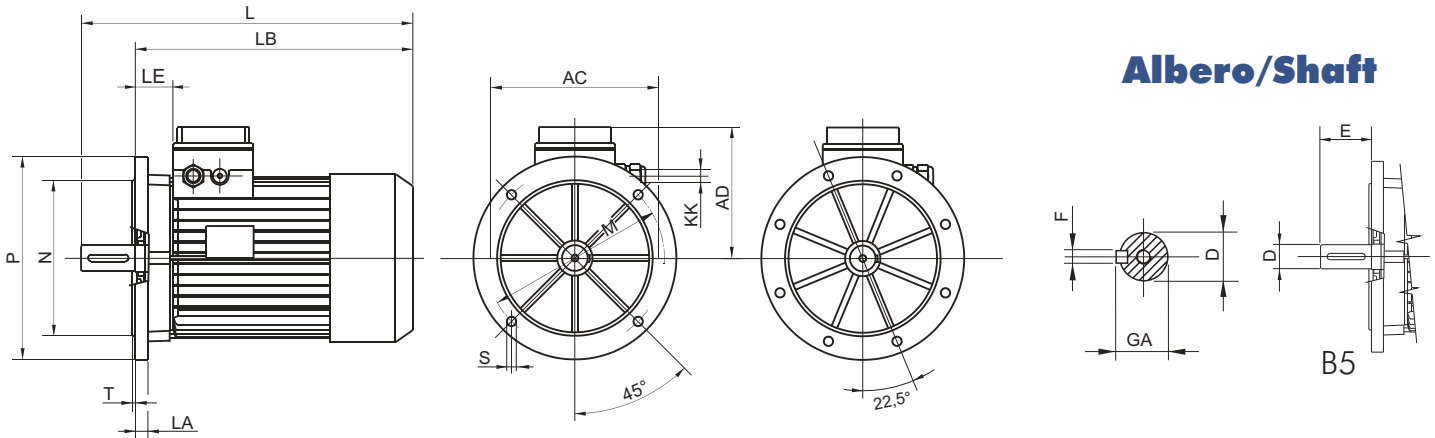
Albero/Shaft



Motore / Motor	Pol.	Ingombri / Overall dim.						Piedi / Feet B3						Albero / Shaft			
		AC	AD	L	LB	LE	KK	A	B	C	K	H	HD	D ø	E	F	GA
56	2...8	115	90	195	175	22	M16x1,5	90	71	36	7	56	146	9 M4	20	3	10,2
63	2...8	122	99	218	195	25	M16x1,5	100	80	40	7	63	162	11 M4	23	4	12,5
71	2...8	145	110	245	215	27	M20x1,5	112	90	45	7	71	181	14 M5	30	5	16
80	2...8	165	135	295	255	25	M20x1,5	125	100	50	10	80	215	19 M6	40	6	21,5
90 S	2...8	185	145	310	260	32	M20x1,5	140	100	56	10	90	235	24 M8	50	8	27
90 L	2...8	185	145	335	285	27	M20x1,5	140	125	56	10	90	235	24 M8	50	8	27
100	2...8	215	153	380	320	---	M20x1,5	160	140	63	12	100	253	28 M10	60	8	31
112	2...8	240	180	400	340	---	M25x1,5	190	140	70	12	112	292	28 M10	60	8	31
132 S	2...8	275	210	470	390	---	M25x1,5	216	140	89	12	132	342	38 M12	80	10	41
132 M	2...8	275	210	510	430	---	M25x1,5	216	178	89	12	132	342	38 M12	80	10	41
160 M	2...8	330	260	615	505	---	M32x1,5	254	210	108	15	160	420	42 k6 M16	110	12	45
160 L	2...8	330	260	670	560	---	M32x1,5	254	254	108	15	160	420	42 k6 M16	110	12	45
180 M	2...8	380	280	700	590	---	M32x1,5	279	241	121	15	180	460	48 k6 M16	110	14	51,5
180 L	2...8	380	280	740	630	---	M32x1,5	279	279	121	15	180	460	48 k6 M16	110	14	51,5
200 L	2...8	420	305	770	660	---	M40x1,5	318	305	133	19	200	505	55 m6 M20	110	16	59
225 S	4...8	470	335	820	680	---	M50x1,5	356	286	149	19	225	560	60 m6 M20	140	18	64
225 M	2	470	335	815	705	---	M50x1,5	356	311	149	19	225	560	55 m6 M20	110	16	59
	4...8			845										60 m6 M20			
250 M	2	510	370	910	770	---	M50x1,5	406	349	168	24	250	620	60 m6 M20	140	18	64
	4...8			1230										65 m6 M20			140
280 S	2	580	410	985	845	---	M50x1,5	457	368	190	24	280	690	65 m6 M20	140	18	69
	4...8			1035										75 m6 M20			140
280 M	2	580	410	1035	895	---	M50x1,5	457	419	190	24	280	690	65 m6 M20	140	18	69
	4...8			1155										75 m6 M20			140
315 S	2	645	530	1200	1060	---	M63x1,5	508	406	216	28	315	845	65 m6 M20	140	18	69
	4...8			1230										80 m6 M20			170
315 Ma	2	645	530	1295	1155	---	M63x1,5	508	457	216	28	315	845	65 m6 M20	140	18	69
	4...8			1325										80 m6 M20			170
*315 Mb	2	645	530	1295	1155	---	M63x1,5	508	457 *	216	28	315	845	65 m6 M20	140	18	69
	4...8			1325										80 m6 M20			170
*315 L	2	645	530	1295	1155	---	M63x1,5	508	457 *	216	28	315	845	65 m6 M20	140	18	69
	4...8			1325										80 m6 M20			170
355 M	2	710	655	1500	1360	---	M63x1,5	610	560	254	28	355	1010	75 m6 M20	140	20	80
	4...8			1530										100 m6 M20			170
355 L	2	710	655	1500	1360	---	M63x1,5	610	630	254	28	355	1010	75 m6 M20	140	20	80
	4...8			1570										100 m6 M20			210

(*) 315Mb - L : I piedi di questi motori hanno doppio interasse di montaggio, la quota B risulta perciò sia 457 sia 508 [mm]

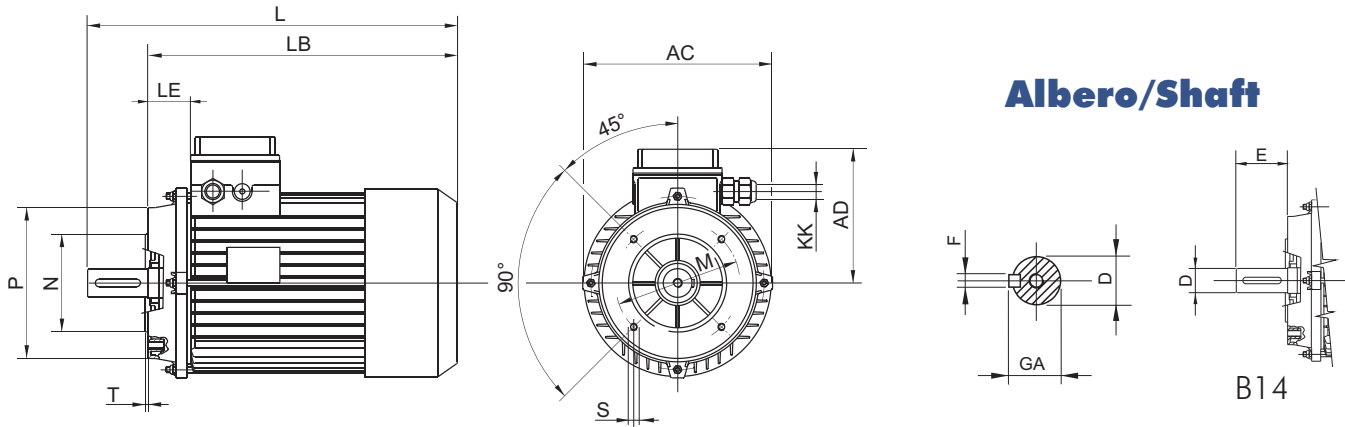
(*) 315Mb - L : Motors with two fixing-hole centre-measures, dimension B = 457 and 508 [mm].



Motore / Motor	Ingombri / Overall dim.							Flangia / Flange B5						Albero / Shaft			
	Pol.	AC	AD	L	LB	LE	KK	M	N j6	P	LA	S ∅	T	D ∅	E	F	GA
56	2...8	115	90	195	175	22	M16x1,5	100	80	120		7	3	9 M4	20	3	10,2
63	2...8	122	99	218	195	25	M16x1,5	115	95	140	10	9	3	11 M4	23	4	12,5
71	2...8	145	110	245	215	27	M20x1,5	130	110	160	10	10	3,5	14 M5	30	5	16
80	2...8	165	135	295	255	25	M20x1,5	165	130	200	13	12	3,5	19 M6	40	6	21,5
90 S	2...8	185	145	310	260	32	M20x1,5	165	130	200	13	12	3,5	24 M8	50	8	27
90 L	2...8	185	145	335	285	27	M20x1,5	165	130	200	13	12	3,5	24 M8	50	8	27
100	2...8	215	153	380	320	---	M20x1,5	215	180	250	15	15	4	28 M10	60	8	31
112	2...8	240	180	400	340	---	M25x1,5	215	180	250	15	15	4	28 M10	60	8	31
132 S	2...8	275	210	470	390	---	M25x1,5	265	230	300	15	15	4	38 M12	80	10	41
132 M	2...8	275	210	510	430	---	M25x1,5	265	230	300	15	15	4	38 M12	80	10	41
160 M	2...8	330	260	615	505	---	M32x1,5	300	250	350	18	4 x 19	5	42 k6 M16	110	12	45
160 L	2...8	330	260	670	560	---	M32x1,5	300	250	350	18	4 x 19	5	42 k6 M16	110	12	45
180 M	2...8	380	280	700	590	---	M32x1,5	300	250	350	20	4 x 19	5	48 k6 M16	110	14	51,5
180 L	2...8	380	280	740	630	---	M32x1,5	300	250	350	20	4 x 19	5	48 k6 M16	110	14	51,5
200 L	2...8	420	305	770	660	---	M40x1,5	350	300	400	22	4 x 19	5	55 m6 M20	110	16	59
225 S	4...8	470	335	820	680	---	M50x1,5	400	350	450	22	8 x 19	5	60 m6 M20	140	18	64
225 M	2	470	335	815	705	---	M50x1,5	400	350	450	22	8 x 19	5	55 m6 M20	110	16	59
	4...8			845										60 m6 M20			
250 M	2	510	370	910	770	---	M50x1,5	500	450	550	24	8 x 19	5	60 m6 M20	140	18	64
	4...8													65 m6 M20			140
280 S	2	580	410	985	845	---	M50x1,5	500	450	550	24	8 x 19	5	65 m6 M20	140	18	69
	4...8													75 m6 M20			20
280 M	2	580	410	1035	895	---	M50x1,5	500	450	550	24	8 x 19	5	65 m6 M20	140	18	69
	4...8													75 m6 M20			20
315 S	2	645	530	1200	1060	---	M63x1,5	600	550	660	25	8 x 24	6	65 m6 M20	140	18	69
	4...8			1230										80 m6 M20			170
315 Ma	2	645	530	1295	1155	---	M63x1,5	600	550	660	25	8 x 24	6	65 m6 M20	140	18	69
	4...8			1325										80 m6 M20			170
*315 Mb	2	645	530	1295	1155	---	M63x1,5	600	550	660	25	8 x 24	6	65 m6 M20	140	18	69
	4...8			1325										80 m6 M20			170
*315 L	2	645	530	1295	1155	---	M63x1,5	600	550	660	25	8 x 24	6	65 m6 M20	140	18	69
	4...8			1325										80 m6 M20			170
355 M	2	710	655	1500	1360	---	M63x1,5	740	680	800	30	8 x 24	6	75 m6 M20	140	20	80
	4...8			1530										100 m6 M20			170
355 L	2	710	655	1500	1360	---	M63x1,5	740	680	800	30	8 x 24	6	75 m6 M20	140	20	80
	4...8			1570										100 m6 M20			210

(*) 315Mb - L : I piedi di questi motori hanno doppio interasse di montaggio, la quota B risulta perciò sia 457 sia 508 [mm]

(*) 315Mb - L : Motors with two fixing-hole centre-measures, dimension B = 457 and 508 [mm].



Motore / Motor		Ingombri / Overall dim.						Flangia / Flange B14					Albero / Shaft			
Pol.		AC	AD	L	LB	LE	KK	M	N j6	P	S ∅	T	D ∅	E	F	GA
56	2...8	115	90	195	175	22	M16x1,5	65	50	80	M5	3	9 M4	20	3	10,2
63	2...8	122	99	218	195	25	M16x1,5	75	60	90	M5	3	11 M4	23	4	12,5
71	2...8	145	110	245	215	27	M20x1,5	85	70	105	M6	3	14 M5	30	5	16
80	2...8	165	135	295	255	25	M20x1,5	100	80	120	M6	3	19 M6	40	6	21,5
90 S	2...8	185	145	310	260	32	M20x1,5	115	95	140	M8	3	24 M8	50	8	27
90 L	2...8	185	145	335	285	27	M20x1,5	115	95	140	M8	3	24 M8	50	8	27
100	2...8	215	153	380	320	---	M20x1,5	130	110	160	M8	4	28 M10	60	8	31
112	2...8	240	180	400	340	---	M25x1,5	130	110	160	M8	4	28 M10	60	8	31
132 S	2...8	275	210	470	390	---	M25x1,5	165	130	200	M10	5	38 M12	80	10	41
132 M	2...8	275	210	510	430	---	M25x1,5	165	130	200	M10	5	38 M12	80	10	41
160 M	2...8	330	260	615	505	---	M32X1,5	215	180	250	M12	5	42 k6 M16	110	12	45
160 L	2...8	330	260	670	560	---	M32X1,5	215	180	250	M12	5	42 k6 M16	110	12	45
180 M	2...8	380	280	700	590	---	M32X1,5						48 k6 M16	110	14	51,5
180 L	2...8	380	280	740	630	---	M32X1,5						48 k6 M16	110	14	51,5
200 L	2...8	420	305	770	660	---	M40X1,5						55 m6 M20	110	16	59
225 S	4...8	470	335	820	680	---	M50X1,5						60 m6 M20	140	18	64
225 M	2	470	335	820	705	---	M50x1,5						55 m6 M20	110	16	59
	4...8			845									60 m6 M20			
250 M	2	510	370	910	770	---	M50x1,5						60 m6 M20	140	18	64
	4...8			1230									65 m6 M20			
280 S	2	580	410	985	845	---	M50x1,5						65 m6 M20	140	18	69
	4...8			1060									75 m6 M20			
280 M	2	580	410	1035	895	---	M50x1,5						65 m6 M20	140	18	69
	4...8			1155									75 m6 M20			
315 S	2	645	530	1200	1060	---	M63x1,5						65 m6 M20	140	18	69
	4...8			1325									80 m6 M20			
315 Ma	2	645	530	1295	1155	---	M63x1,5						65 m6 M20	140	18	69
	4...8			1325									80 m6 M20			
*315 Mb	2	645	530	1295	1155	---	M63x1,5						65 m6 M20	140	18	69
	4...8			1325									80 m6 M20			
*315 L	2	645	530	1295	1155	---	M63x1,5						65 m6 M20	140	18	69
	4...8			1325									80 m6 M20			
355 M	2	710	655	1500	1360	---	M63x1,5						75 m6 M20	140	20	80
	4...8			1570									100 m6 M20			
355 L	2	710	655	1500	1360	---	M63x1,5						75 m6 M20	140	20	80
	4...8			1570									100 m6 M20			

(*) 315Mb - L : I piedi di questi motori hanno doppio interasse di montaggio, la quota B risulta perciò sia 457 sia 508 [mm]

(*) 315Mb - L : Motors with two fixing-hole centre-measures, dimension B = 457 and 508 [mm].

CARATTERISTICHE TECNICHE

- Potenze nominali e dimensioni in accordo alla norma IEC 72-1.
- Servizio continuo (S1) con sufficienti margini termici in caso di sovraccarico (di durata limitata).
- Motori progettati in accordo alle prescrizioni della famiglia IEC 34 ed alle norme armonizzate in ambito CEE da queste derivate.
- Grado di protezione IP 55.
- Classe isolamento F.
- Sovratemperatura compatibile con la classe B.
- Temperatura ambiente + 40°C.
- Altitudine ≤ 1000 m s.l.m.

TECHNICAL CHARACTERISTICS

- Rated outputs and frame sizes in accordance with IEC 72-1 standards, where applicable.
- Continuous duty (S1) with sufficient thermal margins, to withstand short overloads.
- Motors designed according to the rules given by IEC 34 group and the CEE's harmonised ones.
- Protection degree IP 55.
- Insulation class F.
- Temperature rise compatible with class B.
- Ambient temperature +40°C.
- Installation ≤ 1000 m a.s.l.

Scatola Morsettiera / Terminal Box

Motore Motor	Morsetti Studs N°	Pressacavo Cable Gland	Cavo Cable max Ø mm
56	6	M 16 X 1,5	5 ÷ 8
63	6	M 16 X 1,5	5 ÷ 8
71	6	M 20 X 1,5	7 ÷ 12
80	6	M 20 X 1,5	7 ÷ 12
90	6	M 20 X 1,5	7 ÷ 12
100	6	M 20 X 1,5	7 ÷ 12
112	6	M 25 X 1,5	9 ÷ 16
132 S - M	6	2X M 25 X 1,5	9 ÷ 16
160 M - L	6	2X M 32 X 1,5	11 ÷ 22
180 M - L	6	2X M 32 X 1,5	11 ÷ 22
200 L	6	2X M 40 X 1,5	19 ÷ 28
225 S	6	2X M 50 X 1,5	27 ÷ 34
225 M	6	2X M 50 X 1,5	27 ÷ 34
250 M	6	2X M 50 X 1,5	27 ÷ 34
280 S - M	6	2X M 50 X 1,5	27 ÷ 34
315 S - M - L	6	2XM 63 X 1,5	34 ÷ 45
355 M - L	6	2XM 63 X 1,5	34 ÷ 45

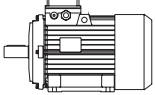
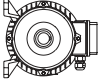
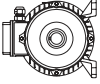

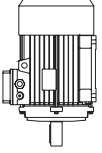
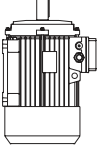
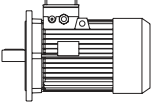
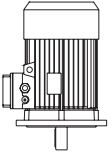
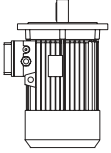
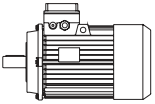
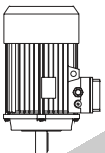
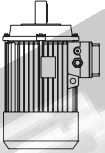
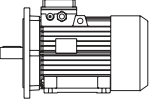
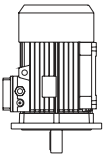
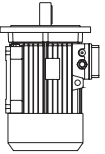
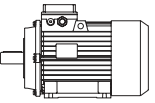
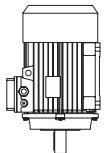
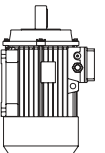
Cuscinetti / Bearings

Motore Motor	Poli Poles	Lato comando Drive end	Lato ventola N-Drive end
56	2...4	6201 ZZ	6201 ZZ
63	2...4	6201 ZZ	6201 ZZ
71	2...6	6202 ZZ	6202 ZZ
80	2...8	6204 ZZ	6204 ZZ
90	2...8	6205 ZZ	6205 ZZ
100	2...8	6206 ZZ	6206 ZZ
112	2...8	6206 ZZ	6206 ZZ
132	2...8	6208 ZZ	6208 ZZ
160	2	6209 ZZ	6209 ZZ
	4...8	6309 ZZ	6209 ZZ
180	2	6211 C3	6211 C3
	4...8	6311 C3	6211 C3
200	2	6212 C3	6212 C3
	4...8	6312 C3	6212 C3
225	2	6312 C3	6312 C3
	4...8	6313 C3	6312 C3
250	2	6313 C3	6313 C3
	4...8	6314 C3	6313 C3
280	2	6314 C3	6314 C3
	4...8	6317 C3	6314 C3
315	2	6317 C3	6317 C3
	4...8	NU 319 C3	6319 C3
355	2	6319 C3	6319 C3
	4...8	NU 322 C3	6322 C3

Conformità costruttiva / Standard compliance

Descrizione / Description	Europa Europe	Internazionali Internationals	I (CEI/ UNEL/ UNI)	D (DIN/VDE)	F (NF)	GB (BS)
Potenza e dimensioni per forma costruttiva. Nominal power and dimension for mounting arrangement	CENELEC HD 231	IEC 72-1	CNR-CEI-UNEL 13113-71: B3 13117-71: B5 13118-71: B14	DIN 42673: B3 42677: B5, B14	NF C51 110: B3 120: B5, B14	BS 5000-10 BS 4999-141
Nominali e funzionamento Ratings and running-data	EN 60034-1	IEC 34-1	CEI EN 60034-1 (CEI 2-3)	DIN VDE 0530-1	NF C51 -111	BS 4999-101
Gradi di protezione Protection	EN 60034-5	IEC 34-5	CEI 2-16	DIN VDE 0530-5	NF C51-115	BS 4999-105
Metodi di raffreddamento Cooling methods	EN 60034-6	IEC 34-6	CEI 2-7			
Forme costruttive Mounting arrangement	EN 60034-7	IEC 34-7	CEI EN 60034-7 (CEI 2-14)	DIN IEC 34-7	NF C51-117	BS 4999-107
Livelli sonori, valori limite Sounds levels	EN 60034-9	IEC 34-9	CEI EN 60034-9 (CEI 2-24)	DIN 57530-9	NFC51-119	BS 4999-112
Equilibratura e vibrazioni Balancing and vibratione	HD 53.14 S1	IEC 34-14 ISO 2373	CEI 2-23	DIN VDE 0530-14	NF C51-111	BS 4999-142
Estremità d'albero cilindriche Cylindrical shaft-ends		ISO 775	UNI-ISO 775	DIN 748	NF E 22.051	BS 4506-70
Foro filettato in testa all'albero Shaft-head threaded centre-hole			UNI 9321	DIN 332 BI2-70		
Linguetta e cava della linguetta Key and Keyway				DIN 6885		

Forme costruttive / Mounting positions

Forme di base Basic Position	Forme costruttive derivate (senza modifiche al motore) Derived mounting positions (motor unaltered)				
Esecuzione con piedi / Feet mounting					
					
B3 IM B3 IM 1001	B6 IM B6 IM 1051	B7 IM B7 IM 1061	B8 IM B8 IM 1071	V5 IM V5 IM 1011	V6 IM V6 IM 1031
			- Esecuzione con flangia e fori passanti lisci - Flange mounting plain through holes		
B5 IM B5 IM 3001	V1 IM V1 IM 3011	V3 IM V3 IM 3031			
			- Esecuzione con flangia e fori filettati - Flange mounting with threaded holes		
B14 IM B14 IM 3601	V18 IM V18 IM 3611	V19 IM V19 IM 3631			
			- Esecuzione con piedi e flangia a fori passanti lisci - Foot and Flange mounting with plain through holes mounting		
B3/B5 IM B35 IM 2001	V1/V5 IM V15 IM 2011	V3/V6 IM V36 IM 2031			
			- Esecuzione con piedi e flangia a fori filettati - Foot And Flange mounting with threaded holes mounting		
B3/B14 IM B34 IM 2101	V1/V5 IM V15 IM 2111	V3/V6 IM V36 IM 2131			