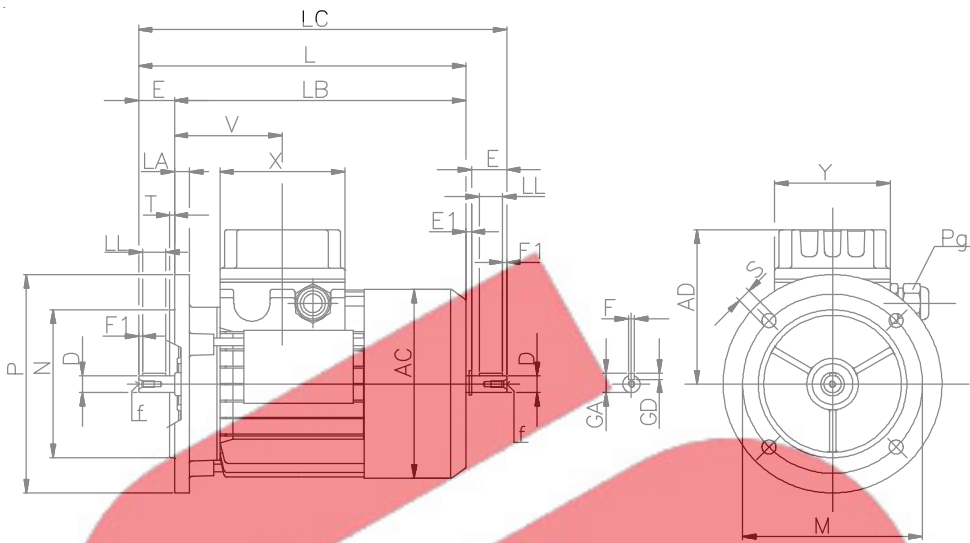


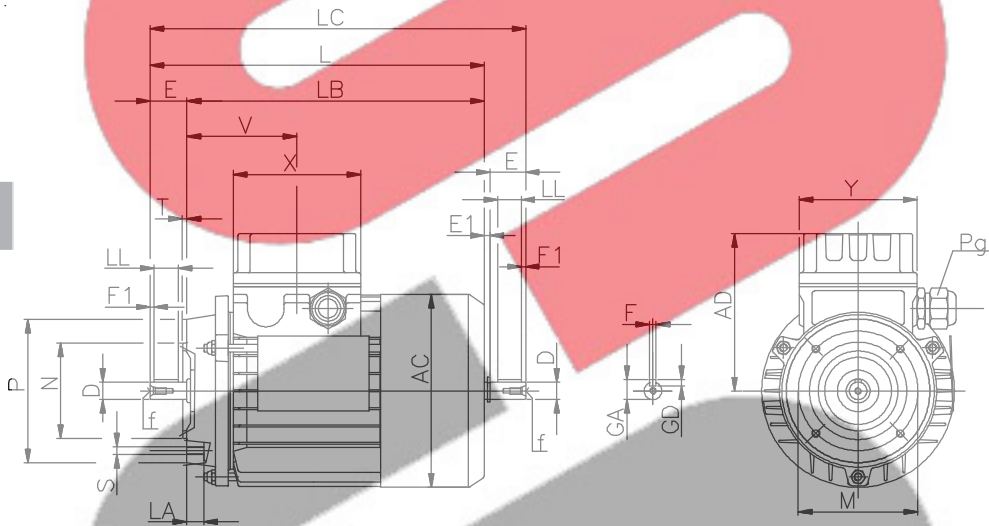
T - D

Dimensioni / Dimensions / Abmessungen / Encombremets / Dimensiones

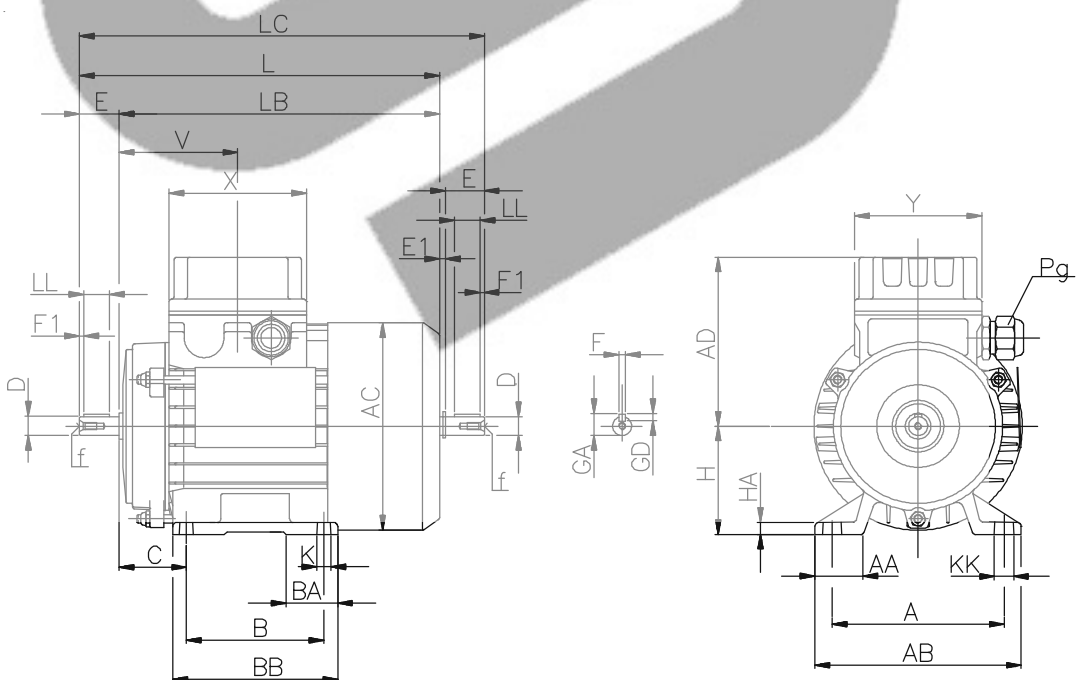
B5

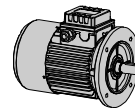


B14



B3




Dimensioni / Dimensions / Abmessungen / Encombremts / Dimensiones
T - D

	AC	AD	L	LB	LC	X	Y	V	D	E	E1	f	F1	GA	F	GD	LL	Pg	∅	
																			min	max
63	121	103,5	211	188	235,5	80	74	69	11 j6	23	1,5	M4x10	2,5	12,5	4	4	15	M16x1,5	5	10
71	139	112	238,5	208,5	271	80	74	74.5	14 j6	30	2,5	M5x12,5	3	16	5	5	20	M20x1,5	6	12
80	158	121,5	272,5	232,5	314	80	74	78	19 j6	40	1,5	M6x16	5	21,5	6	6	30	M20x1,5	6	12
90S	173	129,5	298	248	349,5	98	98	89,5	24 j6	50	1,5	M8x19	5	27	8	7	35	M25x1,5	9	17
90L	173	129,5	323	273	374,5	98	98	89,5	24 j6	50	1,5	M8x19	5	27	8	7	35	M25x1,5	9	17
100	191	138,5	368	308	431,5	98	98	97,5	28 j6	60	2,5	M10x22	7,5	31	8	7	45	M25x1,5	9	17
112	210,5	153,5	382,5	322,5	447	98	98	100	28 j6	60	1,5	M10x22	7,5	31	8	7	45	M25x1,5	9	17
132S	248,4	194	452	372	536,5	118	118	115,5	38 k6	80	4	M12x28	10	41	10	8	60	M32x1,5	11	21
132ML	248,4	194	490	410	574,5	118	118	115,5	38 k6	80	4	M12x28	10	41	10	8	60	M32x1,5	11	21

B5	M	N	P	LA	S	T
63	115	95 j6	140	9.5	9	3
71	130	110 j6	160	10	9.5	3.5
80	165	130 j6	200	12	11	3.5
90	165	130 j6	200	12	11	3.5
100	215	180 j6	250	15	14	4
112	215	180 j6	250	14.5	14	4
132	265	230 j6	300	20	14	3.5

B14	M	N	P	LA	S	T
63	75	60 j6	90	10.5	M5	2.5
71	85	70 j6	105	10.5	M6	2.5
80	100	80 j6	120	10.5	M6	3
90	115	95 j6	140	11.5	M8	3
100	130	110 j6	160	15	M8	3.5
112	130	110 j6	160	11.5	M8	3.5
132	165	130 j6	200	20.5	M10	3.5

B3	A	AA	AB	KK	B	BB	BA	K	C	H	HA
63	100	28	120	10.5	80	96	30	7.5	39	63	7
71	112	30.5	135	12.5	90	112	31	7.5	44	71	8
80	125	33.5	153	13.5	100	124	32	9.5	49	80	9.5
90S	140	42	172	13.5	100	127	33.5	10	54	90	10.5
90L	140	42	172	13	125	152	38.5	10	54	90	10.5
100	160	45	192	15.5	140	167	38.5	11.5	62	100	12.5
112	190	48	221	16	140	175	44	12.5	69	112	13.5
132S	216	54	260	21	140	182	46	12	87	132	16
132ML	216	54	260	21	178	220	46	12	87	132	16