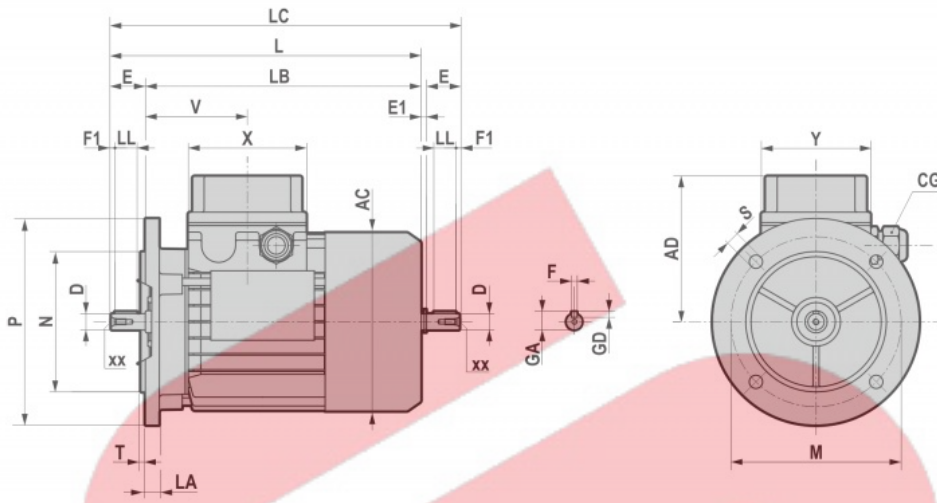


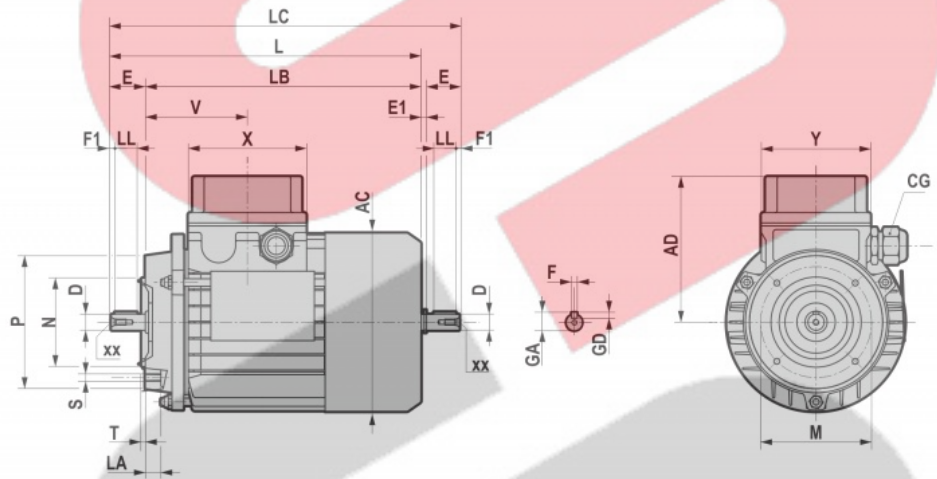
4.1 DIMENSIONES

4.1.1 Dimensiones generales

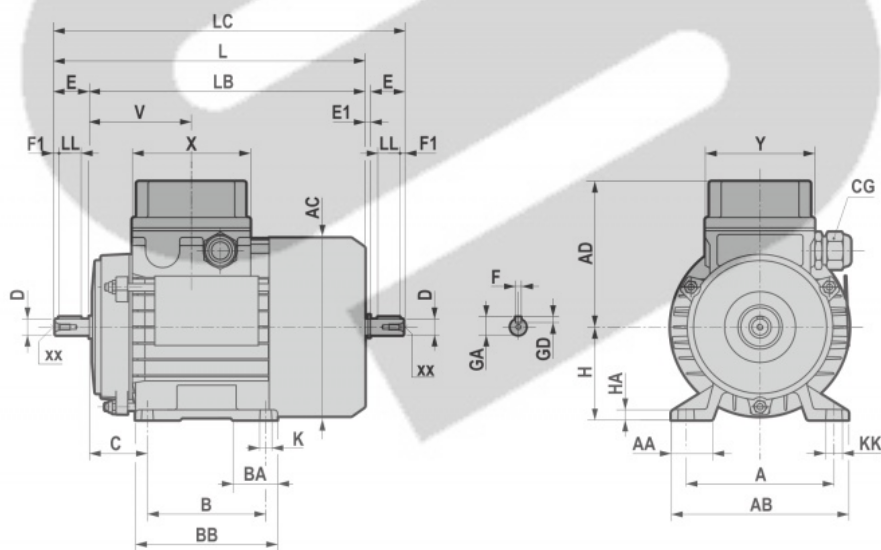
B5



B14



B3



4.1 DIMENSIONES

| | AC | AD | L | LB | X | Y | V | LC |
|------|-------|-------|-------------------|-------------------|-----|-----|-------|-------------------|
| 56 | 106 | 95 | 197 | 177 | 93 | 93 | 55 | - |
| 63 | 121 | 104 | 211 | 188 | 80 | 74 | 70 | 235,5 |
| 71 | 139 | 112 | 238,5 | 208,5 | 80 | 74 | 74,5 | 271 |
| 80 | 158 | 121,5 | 272,5 *(295,5) | 232,5 *(255,5) | 80 | 74 | 78 | 314 *(337) |
| 90S | 173 | 146 | 298 *(331) | 248 *(281) | 98 | 98 | 87 | 349,5 *(380,5) |
| 90L | 173 | 146 | 323 *(356) | 273 *(306) | 98 | 98 | 87 | 374,5 *(407,5) |
| 100 | 191 | 154,5 | 368 | 308 | 98 | 98 | 97,5 | 431,5 |
| 112 | 210,5 | 169,5 | 383,5 *(407,5) | 322,5 *(347,5) | 98 | 98 | 100 | 447 *(472) |
| 132S | 248,5 | 195 | 453 | 372 | 118 | 118 | 115,5 | 536,5 |
| 132M | 248,5 | 195 | 490 | 410 | 118 | 118 | 115,5 | 574,5 |
| 160S | 248,5 | 195 | 520 | 410 | 118 | 118 | 115,5 | - |

*TP80B4, TP90S4, TP90L4, TP90S6, TP112M4, TP112M6

| | Extremo del árbol | | | | | | Chaveta | | | Prensaestopas | | |
|------|-------------------|-----|-----|---------|-----|------|---------|----|----|---------------|-------------|-------------|
| | D | E | E1 | xx | F1 | GA | F | GD | LL | xxx | Ø cable min | Ø cable max |
| 56 | 9 | 20 | - | M4x12 | 3,5 | 10 | 3 | 3 | 14 | M16x1,5 | 5 | 10 |
| 63 | 11 j6 | 23 | 1,5 | M4x10 | 2,5 | 12,5 | 4 | 4 | 15 | M16x1,5 | 5 | 10 |
| 71 | 14 j6 | 30 | 2,5 | M5x12,5 | 3 | 16 | 5 | 5 | 20 | M20x1,5 | 6 | 12 |
| 80 | 19 j6 | 40 | 1,5 | M6x16 | 5 | 21,5 | 6 | 6 | 30 | M20x1,5 | 6 | 12 |
| 90S | 24 j6 | 50 | 1,5 | M8x19 | 5 | 27 | 8 | 7 | 35 | M25x1,5 | 13 | 18 |
| 90L | 24 j6 | 50 | 1,5 | M8x19 | 5 | 27 | 8 | 7 | 35 | M25x1,5 | 13 | 18 |
| 100 | 28 j6 | 60 | 3,5 | M10x22 | 7,5 | 31 | 8 | 7 | 45 | M25x1,5 | 13 | 18 |
| 112 | 28 j6 | 60 | 3,5 | M10x22 | 7,5 | 31 | 8 | 7 | 45 | M25x1,5 | 13 | 18 |
| 132S | 38 k6 | 80 | 4 | M12x28 | 10 | 41 | 10 | 8 | 60 | M32x1,5 | 18 | 25 |
| 132M | 38 k6 | 80 | 4 | M12x28 | 10 | 41 | 10 | 8 | 60 | M32x1,5 | 18 | 25 |
| 160S | 42 k6 | 110 | - | M16x36 | 10 | 45 | 12 | 8 | 90 | M32x1,5 | 18 | 25 |

| B5 | M | N | P | LA | S | T |
|-----|-----|-----|-----|------|------|-----|
| 56 | 100 | 80 | 120 | 9 | 7 | 3 |
| 63 | 115 | 95 | 140 | 10 | 9 | 3 |
| 71 | 130 | 110 | 160 | 10 | 9,5 | 3,5 |
| 80 | 165 | 130 | 200 | 12 | 11 | 3,5 |
| 90 | 165 | 130 | 200 | 12 | 11 | 3,5 |
| 100 | 215 | 180 | 250 | 15 | 14 | 4 |
| 112 | 215 | 180 | 250 | 14,5 | 14 | 4 |
| 132 | 265 | 230 | 300 | 20 | 14 | 3,5 |
| 160 | 300 | 250 | 350 | 13 | 18,5 | 3,5 |

| B14 | M | N | P | LA | S | T |
|-----|-----|-----|-----|------|-----|-----|
| 56 | 65 | 50 | 80 | 9 | M5 | 3 |
| 63 | 75 | 60 | 90 | 10 | M5 | 2,5 |
| 71 | 85 | 70 | 105 | 10,5 | M6 | 2,5 |
| 80 | 100 | 80 | 120 | 10,5 | M6 | 3 |
| 90 | 115 | 95 | 140 | 11,5 | M8 | 3 |
| 100 | 130 | 110 | 160 | 15 | M8 | 3,5 |
| 112 | 130 | 110 | 160 | 11,5 | M8 | 3,5 |
| 132 | 165 | 130 | 200 | 20,5 | M10 | 3,5 |

| B3 | A | AA | AB | KK | B | BB | BA | K | C | H | HA |
|------|-----|------|-----|------|-----|-----|----|------|----|-----|----|
| 63 | 100 | 44 | 120 | 12 | 80 | 108 | 25 | 7,5 | 40 | 63 | 9 |
| 71 | 112 | 44 | 132 | 12 | 90 | 108 | 25 | 7,5 | 44 | 71 | 9 |
| 80 | 125 | 56,5 | 156 | 19,5 | 100 | 122 | 26 | 9,5 | 49 | 80 | 11 |
| 90S | 140 | 56 | 172 | 12 | 100 | 136 | 33 | 8,5 | 54 | 90 | 11 |
| 90L | 140 | 57 | 172 | 12 | 125 | 155 | 33 | 8,5 | 54 | 90 | 13 |
| 100 | 160 | 64 | 192 | 20 | 140 | 170 | 37 | 8,5 | 62 | 100 | 14 |
| 112 | 190 | 76 | 221 | 21 | 140 | 175 | 40 | 8,5 | 69 | 112 | 14 |
| 132S | 216 | 84 | 260 | 22 | 140 | 175 | 40 | 10,5 | 87 | 132 | 16 |
| 132M | 216 | 85 | 260 | 22 | 180 | 210 | 40 | 10,5 | 87 | 132 | 16 |