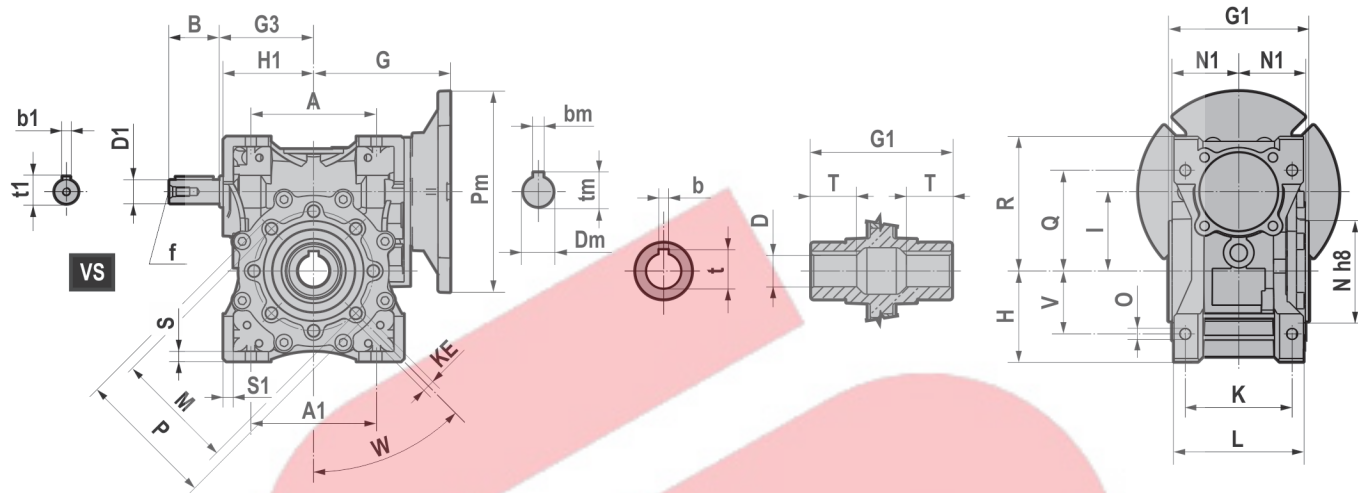


NMRV/NMRV-P 030-150 - Dimensions



	025	030	040	050	063	075	090	110	130	150
A	1.77	2.13	2.76	3.15	3.94	4.72	5.51	6.69	7.87	9.45
A1	1.77	2.13	2.76	3.15	3.94	4.72	5.51	6.46 - 6.69	7.87	9.45
B	-	1.18	1.18	1.57	1.97	2.36	2.36	2.76	3.15	3.15
D	-	0.625	0.750	1.000	1.125	1.250	1.375	1.625	1.750	2.000
D1	-	0.375	0.500	0.625	0.750	0.875	0.875	1.125	1.250	1.375
G	-	2.64	3.15	3.54	4.82	5.51 (56C/140TC) 5.89 (180TC)	6.24 (56C/140TC) 6.63 (180TC)	6.24 (140TC) 7.15 (180TC)	7.60	8.46
G1	1.97	2.48	3.07	3.62	4.41	4.72	5.51	6.10	6.69	7.87
G3	-	1.77	2.09	2.52	2.95	3.54	4.25	5.31	6.10	6.89
H	1.38	1.57	1.97	2.36	2.83	3.39	4.06	5.02	5.81	6.69
H1	1.38	1.57	1.97	2.36	2.83	3.50	4.06	5.02	5.81	6.69
I	0.98	1.18	1.57	1.97	2.48	2.95	3.54	4.33	5.12	5.91
K	1.34	1.73	2.36	2.76	3.35	3.54 - 3.74	3.94	4.53	4.72	5.71
KE	6.5 n°3	M6*11 n°4	M6*11 n°4	M8*10 n°4	M8*14 n°8	M8*14 n°8	M10*18 n°8	M10*18 n°8	M12*21 n°8	M12*21 n°8
L	1.65	2.20	2.80	3.35	4.06	4.41	5.12	5.67	6.10	7.28
M	2.17	2.56	2.95	3.35	3.74	4.53	5.12	6.50	8.46	8.46
N	1.77	2.17	2.36	2.76	3.15	3.74	4.33	5.12	7.09	7.09
N1	0.89	1.14	1.44	1.71	2.09	2.24	2.64	2.91	3.19	3.78
O	0.24	0.26	0.26	0.33	0.33	0.43	0.51	0.55	0.63	0.71
P	-	2.95	3.43	3.94	4.33	5.16	6.30	7.87	9.84	9.84
Q	1.40	1.73	2.17	2.52	3.15	3.66	4.02	4.92	5.51	7.09
R	1.89	2.24	2.81	3.31	4.21	4.84	5.67	6.59	7.38	9.06
S	0.20	0.22	0.26	0.28	0.31	0.39	0.43	0.57	0.61	0.71
S1	0.20	0.22	0.26	0.28	0.31	0.51	0.43	0.57	0.61	0.71
T	0.63	0.83	1.02	1.18	1.42	1.57	1.77	1.97	2.36	2.85
V	0.89	1.06	1.38	1.57	1.97	2.36	2.76	3.23 - 3.35	3.94	4.72
W	0°	0°	45°	45°	45°	45°	45°	45°	45°	45°
b	-	0.1875	0.1875	0.250	0.250	0.250	0.3125	0.375	0.375	0.500
t	-	0.71	0.84	1.11	1.24	1.37	1.52	1.80	1.92	2.22
b1	-	0.09375	0.125	0.1875	0.1875	0.1875	0.1875	0.250	0.250	0.3125
t1	-	0.42	0.55	0.70	0.83	0.96	0.96	1.24	1.36	1.15
f	-	-	-	1/4-20	1/4-20	1/4-20	1/4-20	3/8-16	1/2-13	1/2-13
~lb	2	3	5	8	14	20	29	46	96	170

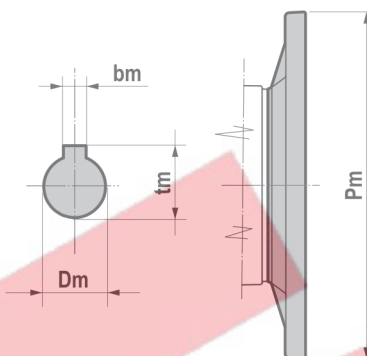
With lubricant
 Without lubricant

(..) Only on request

- For the dimensions concerning the motor connection area (Pm, Dm, bm, tm) please refer to the table shown at page 110.

Dimensions D have tolerance of +0.001 - 0
Dimensions D1 have tolerance of +0 - 0.0005

Input flange - Dimensions



B5	IEC								
	056	063	071	080	090	100	112	132	160
Pm	120 mm	140 mm	160 mm	200 mm	200 mm	250 mm	250 mm	300 mm	350 mm
Dm	9 mm	11 mm	14 mm	19 mm	24 mm	28 mm	28 mm	38 mm	42 mm
bm	3 mm	4 mm	5 mm	6 mm	8 mm	8 mm	8 mm	10 mm	12 mm
tm	10.4 mm	12.8 mm	16.3 mm	21.8 mm	27.3 mm	31.3 mm	31.3 mm	41.3 mm	45.3 mm

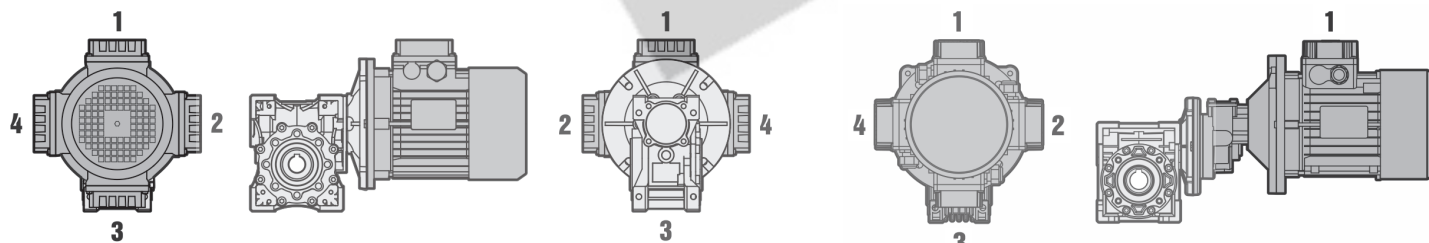
B14	IEC						
	056	063	071	080	090	100	112
Pm	80 mm	90 mm	105 mm	120 mm	140 mm	160 mm	160 mm
Dm	9 mm	11 mm	14 mm	19 mm	24 mm	28 mm	28 mm
bm	3 mm	4 mm	5 mm	6 mm	8 mm	8 mm	8 mm
tm	10.4 mm	12.8 mm	16.3 mm	21.8 mm	27.3 mm	31.3 mm	31.3 mm

B14	NEMA			
	48C	56C	140TC	180TC
Pm	5.625	6.500	6.500	9.000
Dm	0.500	0.625	0.875	1.125
bm	0.1250	0.1875	0.1875	0.2500
tm	0.56	0.71	0.97	1.24

Position of terminal box

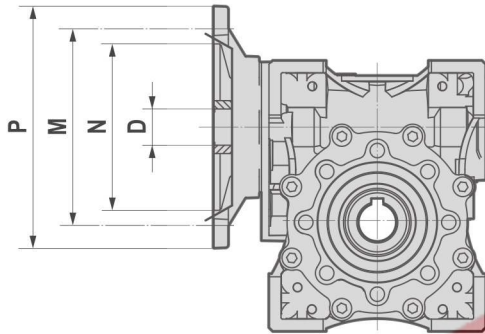
NMRV - NMRVpower

HA31



- In the case of specific requirements, when ordering, specify the position of the terminal box as shown in the diagram.
- Terminal box position always refers to HA31 position.

Predisposizione / Predisposition / Prédiposition / Motoranbau / Predisposición / 预配置



- (*) Linguetta ribassata di nostra fornitura.
- (*) Low profile key supplied by Motovario.
- (*) Abgeflachte Paßfeder im Lieferumfang.
- (*) Clavette surbaissée fournie.
- (*) Chavetero rebajado de nuestro suministro.
- (*) 由 Motovario 提供的小型键。
- (**) Combinazioni motore-rapporto non fattibile.
- (**) Motor-ratio combination not feasible.
- (**) Combinaisons Moteur-rapport non réalisables.
- (**) Kombination Motor/Übersetzung nicht möglich.
- (**) Combinaciones motor-relación no factibles.
- (**) 马达-比值组合不可行。

- (+) Combinazioni motore-rapporto da non utilizzare, non rientranti nelle condizioni di garanzia.
- (+) Motor-ratio combination not to be used, out of warranty terms.
- (+) Combinaisons moteur-rapport à ne pas utiliser, incompatible avec les conditions de garantie.
- (+) Kombination Motor/Übersetzung nicht verwendbar, ausserhalb der Gewährleistung.
- (+) Combinaciones motor-relación no utilizables, fuera de las condiciones de garantía.
- (+) 马达-比值组合不可采用，超出质保条款。

NMRV	PAM IEC	N	M	P	i											
					5	7,5	10	15	20	25	30	40	50	60	80	100
					D											
025	56B14	50	65	80	9	9	9	9	9	9	9	9	9	9		
	63B5	95	115	140	11	11	11	11	11	11	11	11	11	**	**	**
030	63B14	60	75	90	9	9	9	9	9	9	9	9	9	9	9	**
	56B5	80	100	120	9	9	9	9	9	9	9	9	9	9	9	**
	56B14	50	65	80	14	14	14	14	14	14	14	14	14	**	**	**
040	71B5	110	130	160	14	14	14	14	14	14	14	14	14	**	**	**
	71B14	70	85	105	11	11	11	11	11	11	11	11	11	11	11	11
	63B5	95	115	140	**	**	**	**	**	**	**	**	**	9	9	9
	63B14	60	75	90	**	**	**	**	**	**	**	**	**	9	9	9
050	80B5	130	165	200	19	19	19	19	19	19	19	**	**	**	**	**
	80B14	80	100	120	14	14	14	14	14	14	14	14	14	14	14	**
	71B5	110	130	160	**	**	**	**	**	**	**	**	**	11	11	11
	71B14	70	85	105	**	**	**	**	**	**	**	**	**	11	11	11
	63B5	95	115	140	**	**	**	**	**	**	**	**	**	11	11	11
063	90B5	130	165	200	**	24	24	24	24	24	24	24	24	+	+	+
	90B14	95	115	140	**	19	19	19	19	19	19	19	19	19	19	+
	80B5	130	165	200	**	14	14	14	14	14	14	14	14	14	14	14
	80B14	80	100	120	**	14	14	14	14	14	14	14	14	14	14	14
	71B5	110	130	160	**	28	28	28	28	28	28	28	28	28	28	28
	71B14	70	85	105	**	24	24	24	24	24	24	24	24	24	24	+
075	100/112B5	180	215	250	**	24	24	24	24	24	24	24	24	24	24	+
	100/112B14	110	130	160	**	19	19	19	19	19	19	19	19	19	19	19
	90B5	130	165	200	**	14	14	14	14	14	14	14	14	14	14	14
	90B14	95	115	140	**	14	14	14	14	14	14	14	14	14	14	14
	80B5	130	165	200	**	28	28	28	28	28	28	28	28	28	28	28
	80B14	80	100	120	**	24	24	24	24	24	24	24	24	24	24	+
	71B5	110	130	160	**	19	19	19	19	19	19	19	19	19	19	19
	71B14	70	85	105	**	14	14	14	14	14	14	14	14	14	14	14
090	100/112B5	180	215	250	**	28	28	28	28	28	28	28	28	+	+	+
	100/112B14	110	130	160	**	24	24	24	24	24	24	24	24	24	24	24
	90B5	130	165	200	**	19	19	19	19	19	19	19	19	19	19	19
	90B14	95	115	140	**	19	19	19	19	19	19	19	19	19	19	19
	80B5	130	165	200	**	19	19	19	19	19	19	19	19	19	19	19
	80B14	80	100	120	**	38*	38*	38*	38*	38*	38*	38*	38*	**	**	**
110	132B5	230	265	300	**	38*	38*	38*	38*	38*	38*	38*	38*	**	**	**
	100/112B5	180	215	250	**	**	**	**	**	**	**	**	**	**	**	24
	100/112B14	110	130	160	**	**	**	**	**	**	**	**	**	**	**	24
	90B5	130	165	200	**	42	42	42	42	42	**	**	**	**	**	**
130	90B14	95	115	140	**	19	19	19	19	19	19	19	19	19	19	19
	80B5	130	165	200	**	19	19	19	19	19	19	19	19	19	19	19
	80B14	80	100	120	**	19	19	19	19	19	19	19	19	19	19	19
150	132B5	230	265	300	**	38*	38*	38*	38*	38*	38*	38*	38*	**	**	**
	100/112B5	180	215	250	**	**	**	**	**	**	**	**	**	**	**	28
	100/112B14	110	130	160	**	**	**	**	**	**	**	**	**	**	**	28