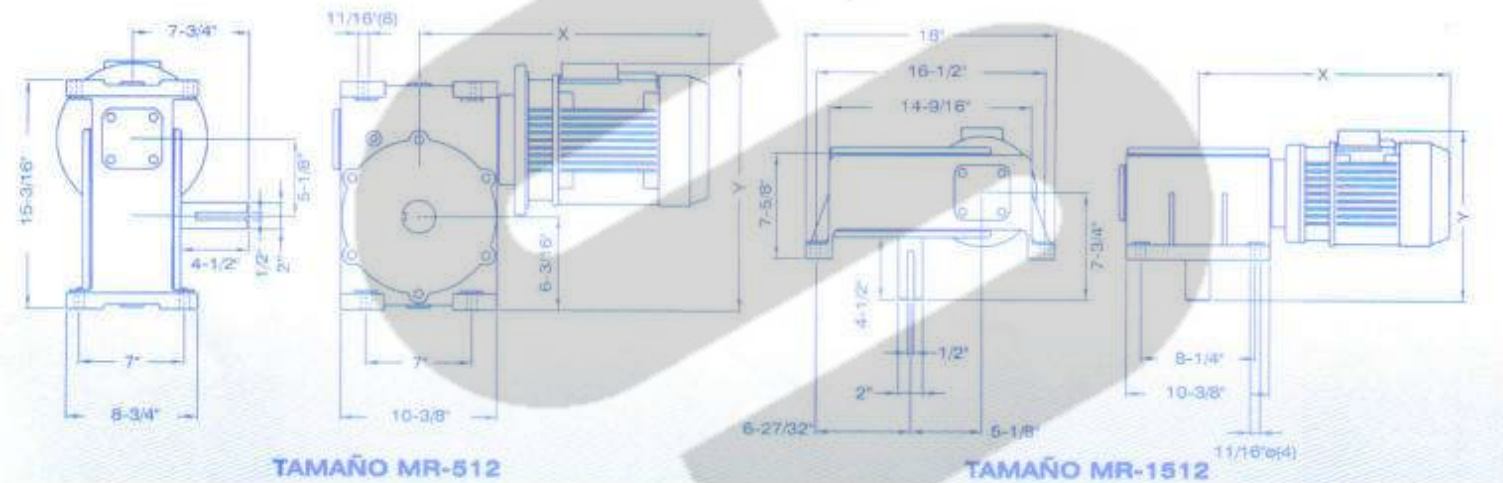


TAMAÑO MR-415

TAMAÑO MR-1415

CAPACIDADES PARA MOTORREDUCTORES EN C.P. Y PAR TAMAÑOS MR-415 Y MR-1415											
RELACION	10	15	20	25	30	35	40	50	60	70	
MOTOR C.P.	5	5	3	3	3	3	2	2	1-1/2	1-1/2	
SALIDA	R.P.M.	175	116	87	70	58	50	43	35	29	25
	C. P.	4.85	4.70	2.80	2.75	2.30	2.15	1.75	1.30	1.20	0.72
	PAR Kg. Cm.	2790	2977	3165	2980	3060	3115	3170	2690	2770	2580
MEDIDA 'X'	18-5/8	18-5/8	18-5/8	18-5/8	17	17	17	17	17	17	17
MEDIDA 'Y'	16	16	16	16	14-1/2	14-1/2	14-1/2	14-1/2	14-1/2	14-1/2	14-1/2
MEDIDA 'Z'	13-5/8	13-5/8	13-5/8	13-5/8	12-1/4	12-1/4	12-1/4	12-1/4	12-1/4	12-1/4	12-1/4
PESO MR	75	75	66.5	66.5	60.5	60.5	49	49	56	56	
PESO MR	84	84	72.6	72.5	72.5	72.5	49	49	57	57	



TAMAÑO MR-512

TAMAÑO MR-1512

CAPACIDADES PARA MOTORREDUCTORES EN C.P. Y PAR TAMAÑOS MR-512 Y MR-1512											
RELACION	7	10	15	20	25	30	35	40	50	60	70
MOTOR C.P.	7.5	5	5	3	3	3	2	2	2	2	2
SALIDA	R.P.M.	250	175	116	87	70	58	50	43	35	29
	C. P.	7.50	4.85	4.70	2.80	2.75	2.30	2.02	1.75	1.30	1.10
	PAR Kg. Cm.	2105	2310	2770	2500	2810	2805	2780	2790	2620	2800
MEDIDA 'X'	22-1/2	19-1/2	19-1/2	22-1/2	22-1/2	22-1/2	17-5/8	17-5/8	17-5/8	17-5/8	17-5/8
MEDIDA 'Y'	17-7/8	16-3/8	16-3/8	17-7/8	17-7/8	17-7/8	16-3/8	16-3/8	16-3/8	16-3/8	16-3/8
PESO MR	104.5	95	95	85.5	85.5	85.5	78	78	78	78	78
PESO MR	112	106	106	91.5	91.5	91.5	78	78	78	78	78