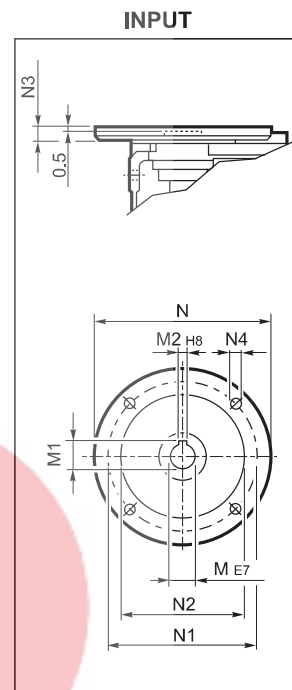
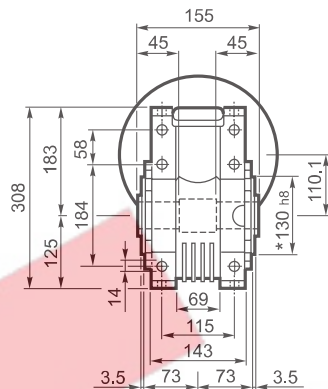
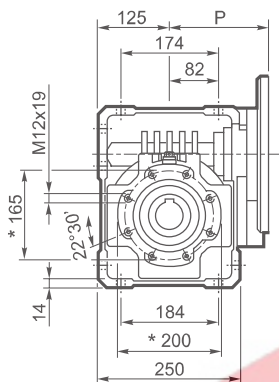
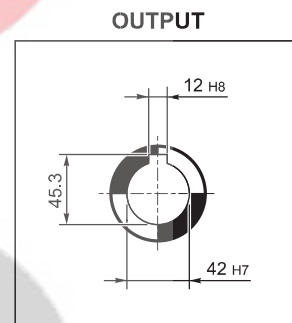
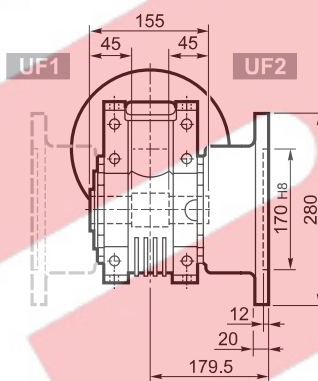
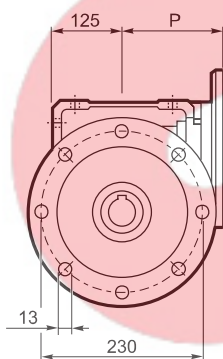


W 110...P (IEC)

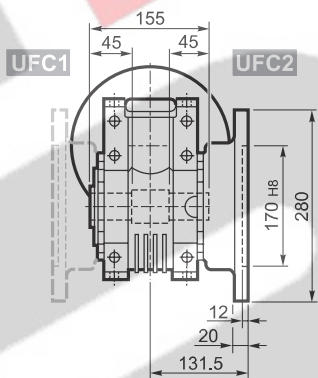
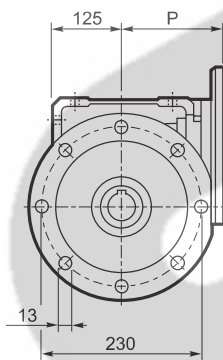
U



UF_



UFC_



		M	M1	M2	N	N1	N2	N3	N4	P	Kg		
		W 110	P80 B5	19	21.8	6	200	165	130	—	M10x12	143	28
		W 110	P90 B5	24	27.3	8	200	165	130	—	M10x12	143	28
		W 110	P100 B5	28	31.3	8	250	215	180	13	13	151	29
		W 110	P112 B5	28	31.3	8	250	215	180	13	13	151	29
		W 110	P132 B5	38	41.3	10	300	265	230	16	14	226	31
		W 110	P80 B14	19	21.8	6	120	100	80	7.5	7	143	27.5
		W 110	P90 B14	24	27.3	8	140	115	95	6.5	9	143	27.5
		W 110	P100 B14	28	31.3	8	160	130	110	13	9	151	27
		W 110	P112 B14	28	31.3	8	160	130	110	13	9	151	27

* Da ambo i lati