

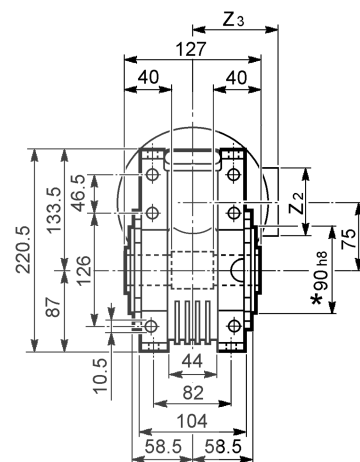
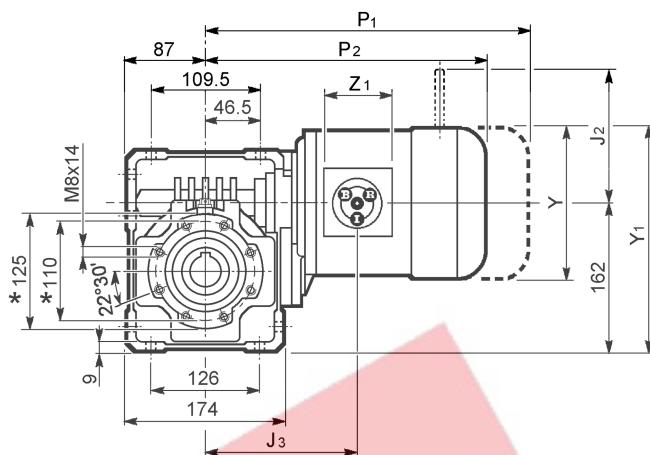
Motoriduttore integrato

Compact gearmotor

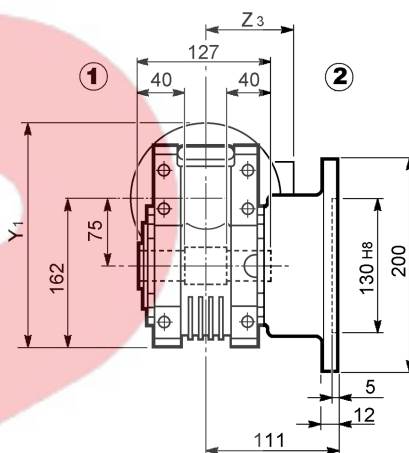
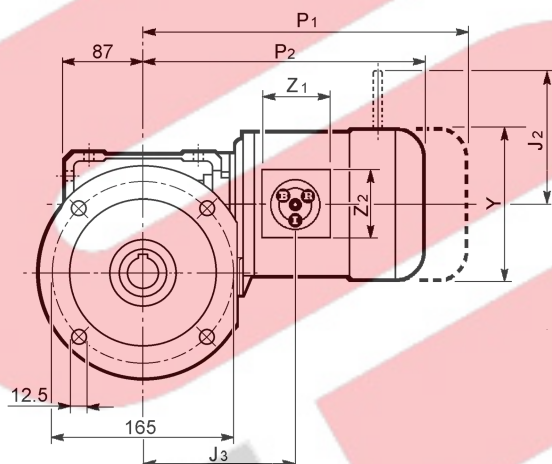
Kompaktes Getriebemotor

Motoréducteur compact

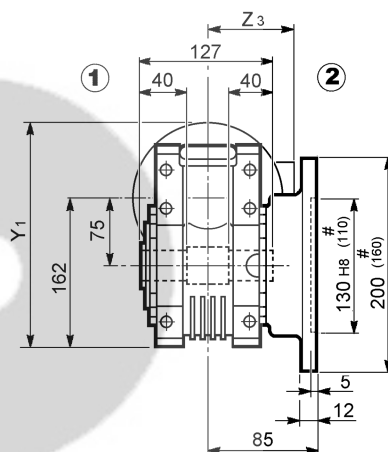
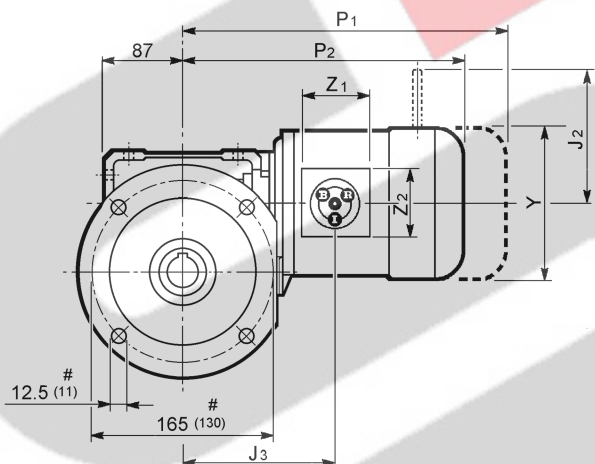
**W 75 U...S**



**W 75 UF...S**

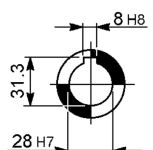
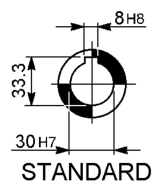


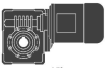


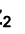

**W 75 UFC...S**



**W 75 UFCR#...S**

**OUTPUT**



	<b>W 75</b>															
	Tutti / All Alle / Tous		 M <sub>-</sub>						 M <sub>FD</sub>							
	Y	Y <sub>1</sub>	J <sub>3</sub>	P <sub>2</sub>	Z <sub>1</sub>	Z <sub>2</sub>	Z <sub>3</sub>	 Kg	J <sub>2</sub>	J <sub>3</sub>	P <sub>1</sub>	Z <sub>1</sub>	Z <sub>2</sub>	Z <sub>3</sub>	 Kg	
W 75_S1 M1SA	138	231	160	284	80	74	102	13.5	103	199	347	133	98	102	15.7	
W 75_S1 M1SB	138	231	160	284	80	74	102	13.5	103	199	347	133	98	102	15.7	
W 75_S1 M1SC	138	231	160	284	80	74	102	14.0	103	199	347	133	98	102	16.2	
W 75_S1 M1SD	138	231	160	284	80	74	102	14.5	103	199	347	133	98	102	16.7	
W 75_S1 M1LA	138	231	160	308	80	74	102	16.0	103	219	369	133	98	102	18.2	
W 75_S2 M2SA	156	240	181	333	80	74	111	18.5	129	225	409	133	98	111	21.6	
W 75_S2 M2SB	156	240	181	333	80	74	111	20.5	129	225	409	133	98	111	23.6	
W 75_S3 M3SA	193	258.5	199.5	376	98	98	135	25.6	160	270.5	472	165	110	135	31	
W 75_S3 M3LA	193	258.5	199.5	408	98	98	135	28.6	160	270.5	499	165	110	135	34	
W 75_S3 M3LB	193	258.5	199.5	408	98	98	135	30.6	160	270.5	499	165	110	135	36	
W 75_S3 M3LC	193	258.5	199.5	408	98	98	135	32.6	160	270.5	499	165	110	135	38	

\* Da ambo i lati  
# Flangia ridotta

\* On both sides  
# Reduced flange

\* Auf beiden seiten  
# Verkürzte Flansch

\* Tous les deux côtés  
# Bride réduit

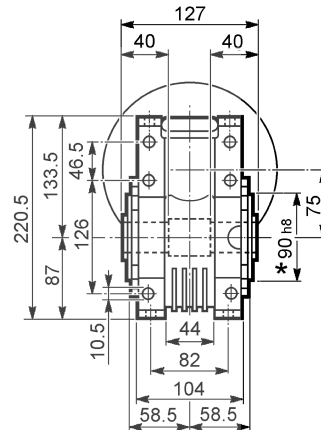
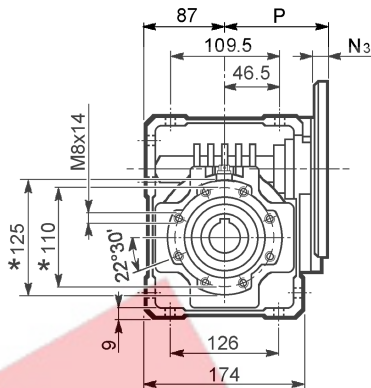
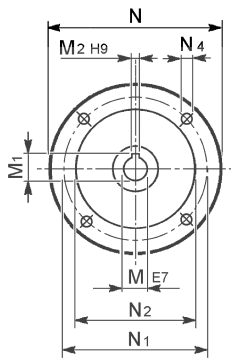
Predisposto IEC

IEC motor interface

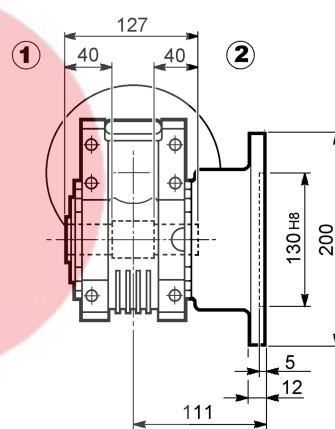
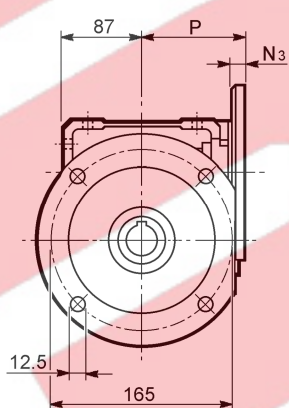
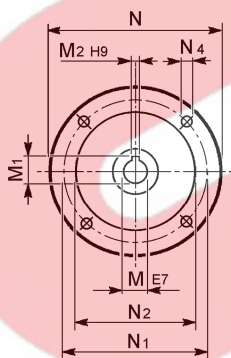
IEC vorbereitet

Prédisposé CEI

**W 75 U...P**

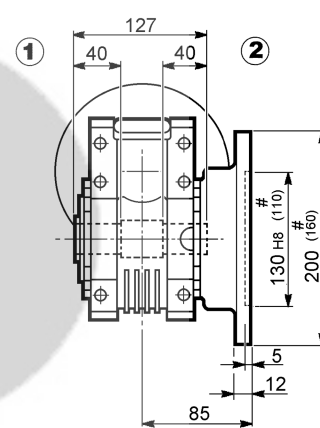
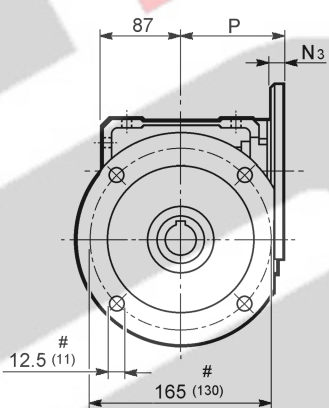
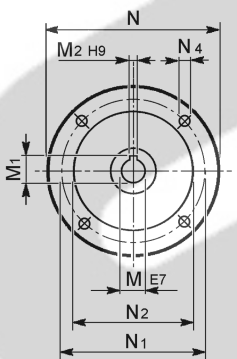


**W 75 UF...P**

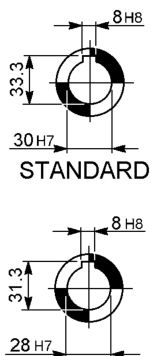


**W 75 UFC...P**

**W 75 UFCR#...P**



**OUTPUT**



IEC	W 75									Kg
	M	M <sub>1</sub>	M <sub>2</sub>	N	N <sub>1</sub>	N <sub>2</sub>	N <sub>3</sub>	N <sub>4</sub>	P	
W 75_P 71 B5	14	16.3	5	160	130	110	11	9	112	9.5
W 75_P 80 B5	19	21.8	6	200	165	130	12	11.5	112	9.7
W 75_P 90 B5	24	27.3	8	200	165	130	12	11.5	112	9.6
W 75_P 100 B5	28	31.3	8	250	215	180	13	12.5	120	9.7
W 75_P 112 B5	28	31.3	8	250	215	180	13	12.5	120	9.7
W 75_P 80 B14	19	21.8	6	120	100	80	7.5	6.5	112	9.4
W 75_P 90 B14	24	27.3	8	140	115	95	7.5	8.5	112	9.4
W 75_P 100 B14	28	31.3	8	160	130	110	10	8.5	120	9.5
W 75_P 112 B14	28	31.3	8	160	130	110	10	8.5	120	9.5

\* Da ambo i lati  
# Flangia ridotta

\* On both sides  
# Reduced flange

\* Auf beiden Seiten  
# Verkürzte Flansch

\* Tous les deux côtés  
# Bride réduit