

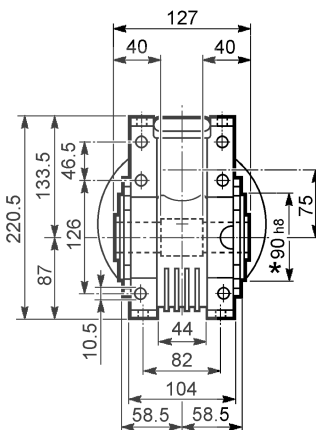
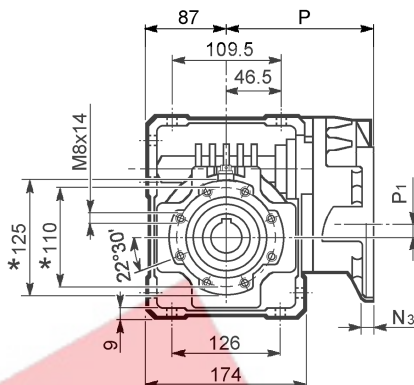
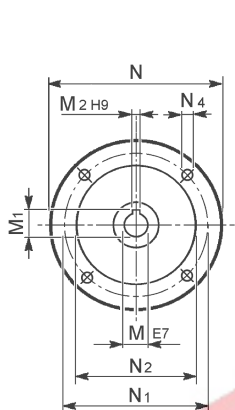
Predisposto IEC

IEC motor interface

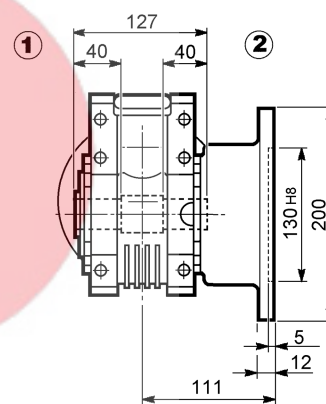
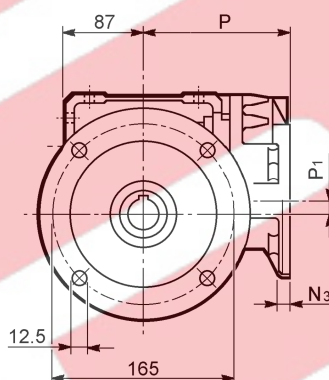
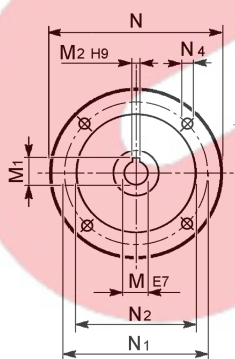
IEC vorbereitet

Prédisposé CEI

WR 75 U...P

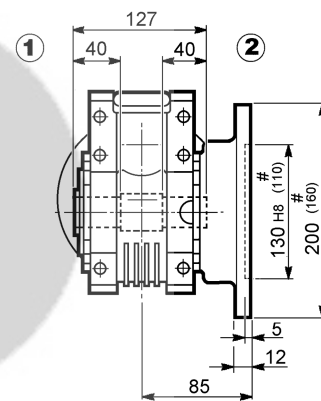
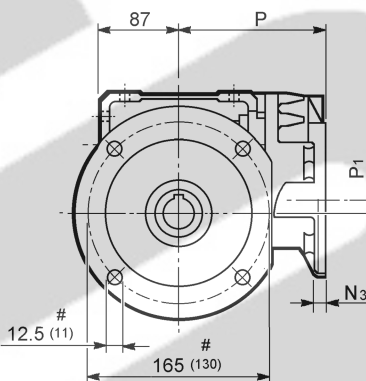
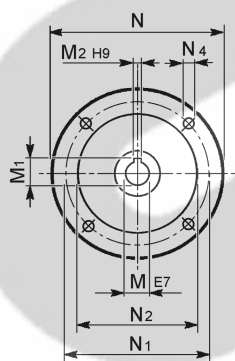


WR 75 UF...P

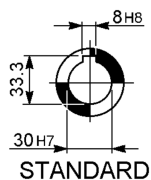


WR 75 UFC...P

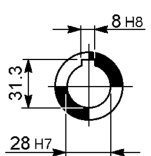
WR 75 UFCR#...P




OUTPUT



STANDARD



IEC	WR 75										
	M	M ₁	M ₂	N	N ₁	N ₂	N ₃	N ₄	P	P ₁	
WR 75_P 63 B5	11	12.8	4	140	115	95	10	M8x10	152	23.53	10.6
WR 75_P 71 B5	14	16.3	5	160	130	110	10	M8x10	152	23.53	10.7
WR 75_P 80 B5	19	21.8	6	200	165	130	12	M10x13	163.5	11	11.5
WR 75_P 90 B5	24	27.3	8	200	165	130	12	M10x13	163.5	11	11.6

* Da ambo i lati
Flangia ridotta

* On both sides
Reduced flange

* Auf beiden Seiten
Verkürzte Flansch

* Tous les deux côtés
Bride réduit