

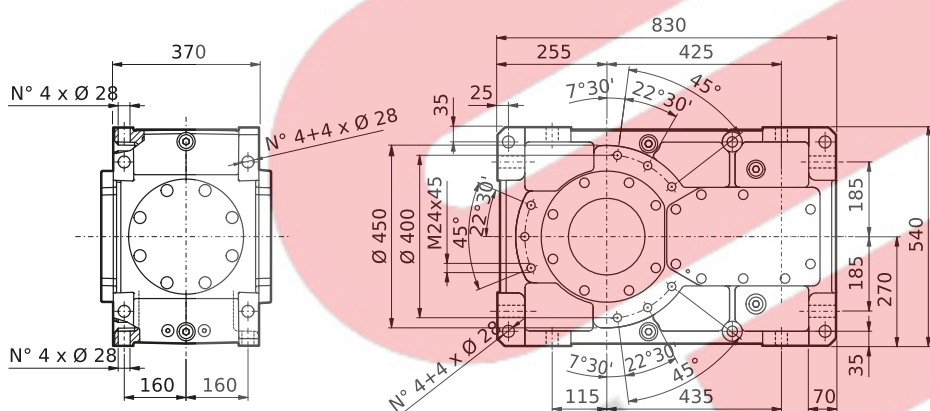
Dimensioni Prodotto

Designazione

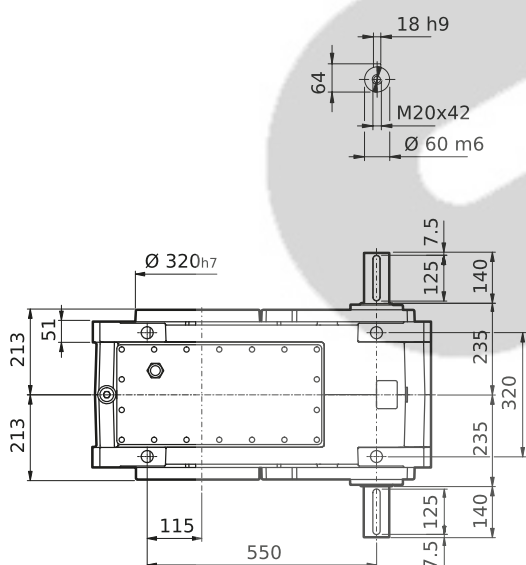
HDP 110 2 13.6 LP RD VP B3 FANR VS

Dimensioni [mm], Italico [in]

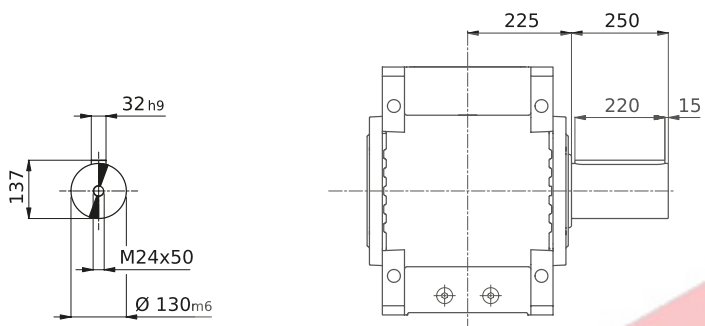
Dimensioni Riduttore



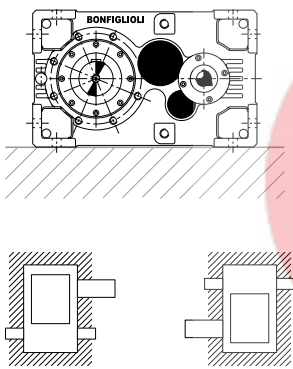
Dimensioni Ingresso



Albero Lento



Posizione di Montaggio



Disp. Ausilio Termico

