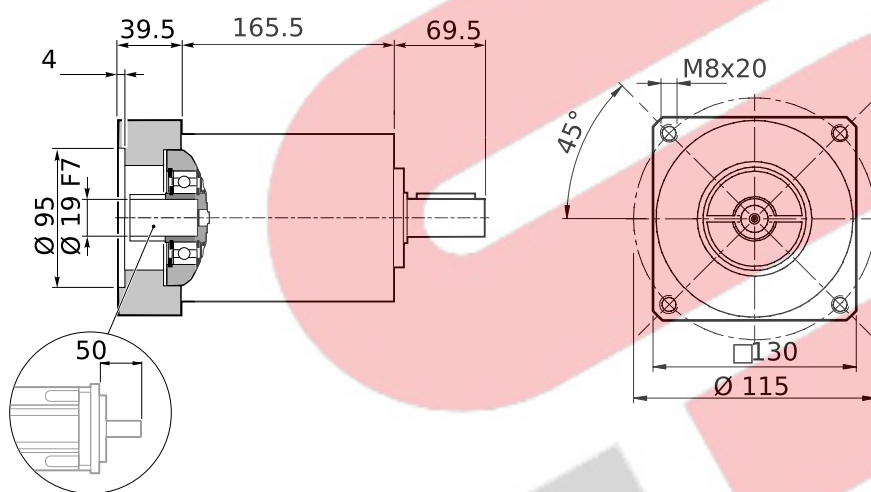


Dimensioni Prodotto

Designazione

MP 130 2 50 STD 95A1 CD 19 S1 OR SB KE -

Dimensioni Riduttore



Albero Lento

