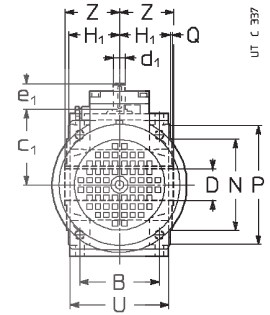
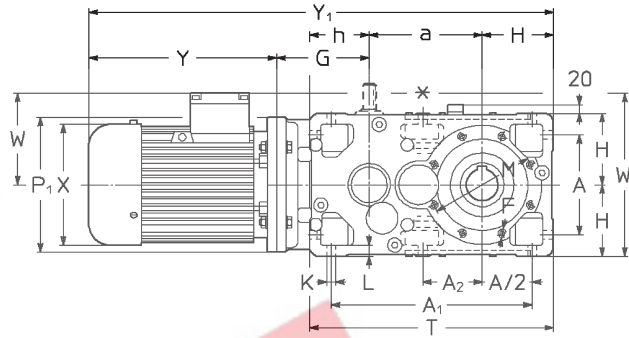
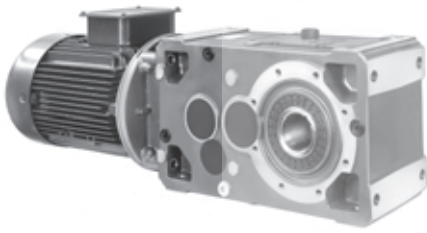
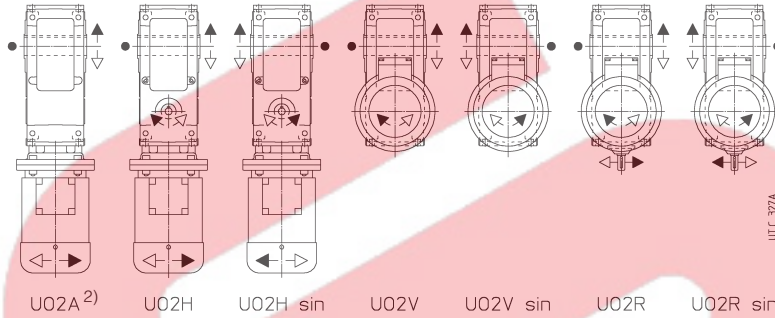


MR C2I 140 ... 360



Esecuzione¹⁾
(senso di rotazione)



Design¹⁾
(direction of rotation)

● Posizione gola di riferimento (ved. cap. 20) per la verifica del carico radiale.

● Position of the reference groove (see ch. 20) for verification of radial load.

Grandezza Size	a	A	A ₁	A ₂	c ₁	D Ø H7	d ₁ Ø	e ₁	d ₁ Ø	e ₁	F	G	H	H ₁	h	K	L	M	N	P	T	Z	P ₁ Ø	X Ø	Y	Y ₁	W	W ₁	Massa Mass kg				
ridutt. motore red. motor	B5	B				i _N ≤ 63	i _N ≥ 71			3)	6)		h ₁₁	h ₁₂	h ₁₁	Ø	Ø	h6	Ø	Ø	U	Ø	Ø	Ø	Ø	Ø	Ø	Ø	Ø	Ø			
140	100 112 132 160 ⁵⁾	240 212 162	427	127	157	70	24	50	19	40	7)	170	150	103,5	125	18	23	265	230	300	515	125	250	207	343	419	903	979	164	314	142	149	
												195							4		201		300	260	402	537	987	1122	196	346	182	198	
																						300	315	540					235	415	212		
160	100 112 132 160 180	285 252 201	507	150*	188	80	28	60	24	50	M16	205	180	128,5	150	22	28	265	230	300	615	136	250	207	343	419	1013	1089	164	360	213	220	
												220							4		249		250	207	343	445	1013	1115	164	360	223	234	
												250										300	260	402	537	1087	1222	196	376	253	269		
																						350	315	540	634	1255	1349	235	415	286	310		
																						350	354	615	734	1330	1449	257	437	340	376		
180	100 112 132 160 180 200 ⁵⁾	305 252 201	527	170	188	90	28	60	24	50	M16	205	180	128,5	150	22	28	300	250	350	635	150	250	207	343	419	1033	1109	164	360	231	238	
												220							5		249		250	207	343	445	1033	1135	164	360	241	252	
												250										300	260	402	537	1107	1242	196	376	271	287		
																						350	315	540	634	1275	1369	235	415	304	328		
																						350	354	615	734	1350	1469	257	437	358	394		
																						350	354	615	734	1350	1449	257	437	384			
200	132 160 180 200 225	360 320 250	635	198*	226	100	38	80	32	80	7)	252	225	158	180	27	34	350	300	400	765	167	300	260	402	537	1239	1374	196	450	392	408	
												282							5		307		350	315	540	634	1407	1501	235	460	425	449	
												312										400	354	615	734	1482	1601	257	482	479	515		
																						400	354	615	734	1482	1601	257	482	505	545		
																						450	416	690					292	517	565		
225	132 160 180 200 225 250 ⁵⁾	385 320 250	660	223	226	110	38	80	32	80	M20	252	225	158	180	27	34	400	350	450	790	180	300	260	402	537	1264	1399	196	450	423	439	
												282							5		307		350	315	540	634	1432	1526	235	460	456	480	
												312										400	354	615	734	1507	1626	257	482	510	546		
																						400	354	615	734	1507	1626	257	482	536	576		
																						450	416	690					292	517	596		
																						450	416	690					292	517	630		
250	160 180 200 225 250 280	450 396 310	791	247*	282	125	48	110	38	80	7)	325	280	195	225	33	42	500	450	550	955	206	350	315	540	634	1595	1689	235	560	667	691	
												355							5		380		350	354	615	734	1670	1789	257	560	721	757	
																						400	354	615	734	1670	1789	257	560	747	787		
																						450	416	690					292	572	807		
																						550	416	690					292	572	841		
																						550	490	820					360	640	1004		
																						550	490	820					360	640	1004		
280	160 180 200 225 250 280 315 ⁵⁾	480 396 310	821	277	282	140	48	110	38	80	M24	325	280	195	225	33	42	500	450	550	985	222	350	315	540	634	1625	1719	235	560	721	745	
												355							5		380		350	354	615	734	1700	1819	257	560	775	811	
																						400	354	615	734	1700	1819	257	560	801	841		
																						450	416	690					292	572	861		
																						550	416	690					292	572	895		
																						550	490	820					360	640	1058		
																						550	490	820					360	640	1086		
320	200 225 250 280 315	570 510 386	1005	318*	357	160	55	110	48	110	7)	380	355	241	280	39	52	600	550	660	1205	254	400	354	615	734	1920	2039	257	710	1175	1215	
												410							6		470		450	416	690				292	710	1235		
																						550	416	690					292	710	1269		
																						550	490	820					360	715	1432		
																						660	604	962					445	800	1747		
360	200 225 250 280 315	610 510 386	1045	358	357	180	55	110	48	110	M30	380	355	241	280	39	52	600	550	660	1245	273	400	354	615	734	1960	2079	257	710	1270	1310	
												410							6		470		450	416	690				292	710	1330		
																						550	416	690					292	710	1364		