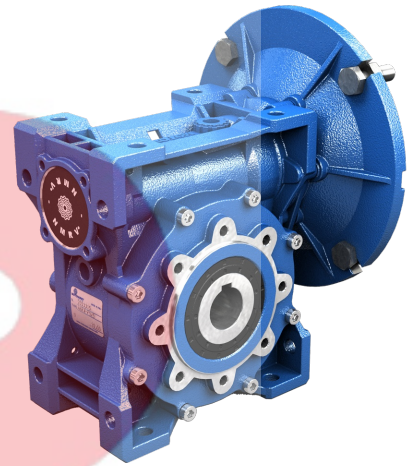


FICHA PRODUCTO



REDUCTOR DE
TORNILLO SIN FÍN

FECHA 23.05.2024



MOTOVARIO[®]

HEART OF MOTION

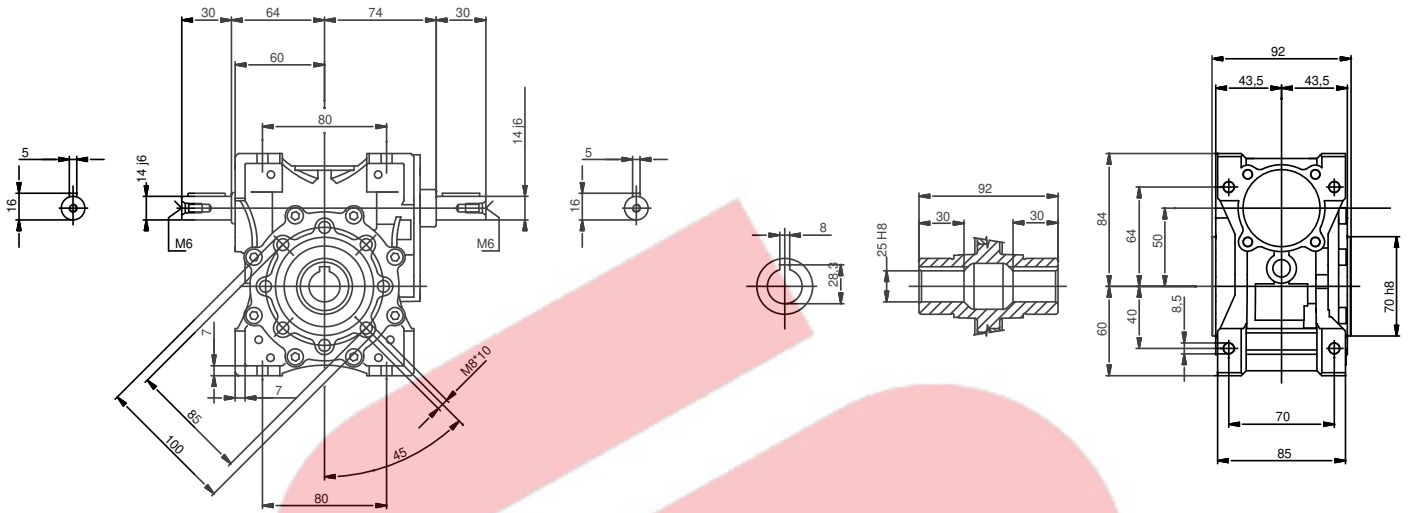
a TECO Group company

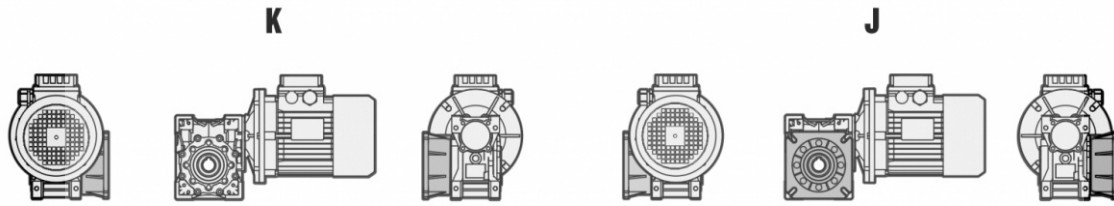
CARACTERÍSTICA	VALOR
Normas	No
Tornillo Sinfín	ECE NRV
Tamaño	050
Relación (i)	7,5
Dim. Entrada	Ø14x30
Dim. Eje Hueco Salida	Ø25
Tornillo Prolongado	No
Montaje	U
VI-Retén Salida	NBR-Nitrilo
VI-Retén Entrada	ACM-Poliacrilato
VI-Rodamientos Salida	Bolas
VI-Lubricación	Sintetico ISO VG320
Pintura	Ral 5010 Azul



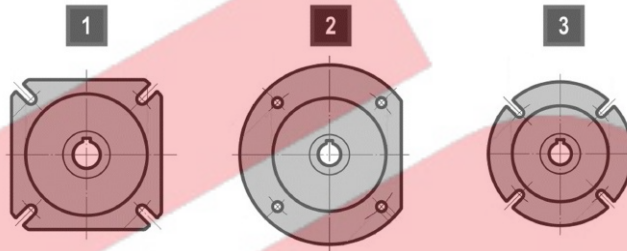
DIMENSIONES

Valores expresados en [mm]





Si no se especifica lo contrario el reductor se entrega con brida en pos. J, referida a la posición de montaje B3.



	NMRV - SW	NMRV - SW	NMRV - SW	NMRV-P - SW	NMRV-P - SW	NMRV-P - SW	SW	NMRV-P	NMRV	NMRV
	030	040	050	063	075	090	105	110	130	150
FA	1	1	1	1	1	1	1	1	1	1
FB	-	1	1	1	3	2	1	1	-	-
FC	-	2	2	2	-	3	-	-	-	-
FD	-	2	2	2	-	1	-	-	-	-
FE	-	-	-	3	-	-	-	-	-	-

DIMENSIONES

En las tablas se ilustran los pesos aproximados de los reductores con el lubricante incluido.
Peso sin motor.

NMRV - NMRV-P (- kg)									
025	030	040	050	063	075	090	110	130	150
0,7	1,2	2,3	3,5	6,2	9	13	21	43,5	84

NRV - NRV-P (- kg)								
030	040	050	063	075	090	110	130	150
1	2	3,3	5,8	8,8	13	21	43,5	77

	HA31+NMRV040 (- kg)	HA31+NMRV050 (- kg)
063	4,2	5,4
071	4,3	5,5
080	4,5	5,7

056/063/071/080				063/071/080/090			
NMRV-P063/HW030 (- kg)		NMRV-P075/HW030 (- kg)		NMRV-P090/HW040 (- kg)		NMRV-P110/HW040 (- kg)	
7,1		10		14,6		24,4	

NMRV-P090/IHW040 (- kg)	NMRV-P110/IHW040 (- kg)
14,6	38,4

NMRV+NMRV - NMRV+NMRV-P - NMRV-P+NMRV - NMRV-P+NMRV-P (- kg)													
025-030	025-040	030-040	030-050	030-063	040-050	040-063	040-075	040-090	050-090	050-110	063-110	063-130	063-150
1,9	3	3,5	4,7	7,4	5,8	8,5	11,3	15,3	16,5	38,5	41,2	54,2	90,2

NRV+NMRV - NRV+NMRV-P - NRV-P+NMRV - NRV-P+NMRV-P (- kg)												
030-040	030-050	030-063	040-050	040-063	040-075	040-090	050-090	050-110	063-110	063-130	063-150	
3,5	4,7	7,4	5,8	8,5	11,3	15,3	16,5	38,5	41,2	54,2	90,2	

En las tablas ilustran las cantidades de lubricante de los reductores.
Peso sin motor.

SW (- kg)						
030	040	050	063	075	090	105
1,2	2,3	3,5	6,2	9	13	21

ISW (- kg)						
030	040	050	063	075	090	105
1	2	3,3	5,8	8,8	13	21

	HA31+SW040 (- kg)	HA31+SW050 (- kg)	HA31+SW063 (- kg)	HA31+SW075 (- kg)	HA31+SW090 (- kg)
063	4,2	5,4	8,1	10,9	14,9
071	4,3	5,5	8,2	11,0	15,0
080	4,5	5,7	8,4	11,2	15,2

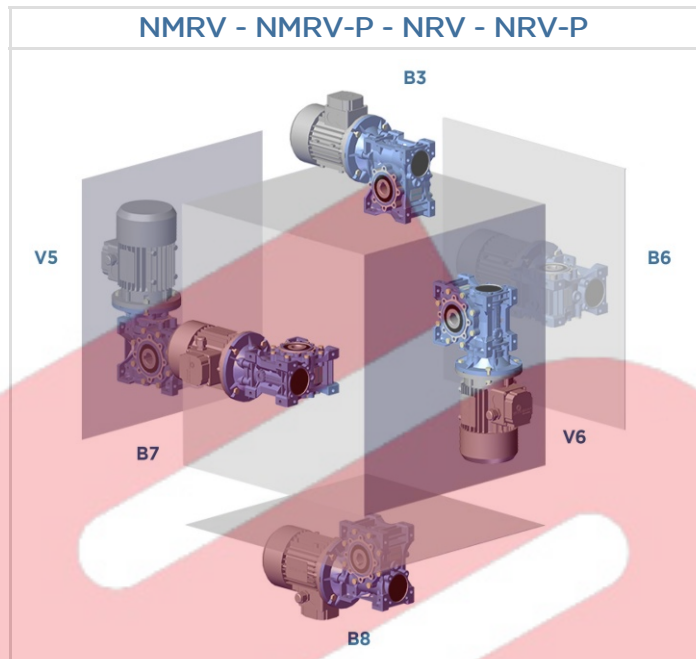
SW+SW (- kg)					
030-040	030-050	030-063	040-075	040-090	050-105
3,5	4,7	7,4	11,3	15,3	38,5

ISW+SW (- kg)					
030-040	030-050	030-063	040-075	040-090	050-105
3,5	4,7	7,4	11,3	15,3	38,5

NRV050

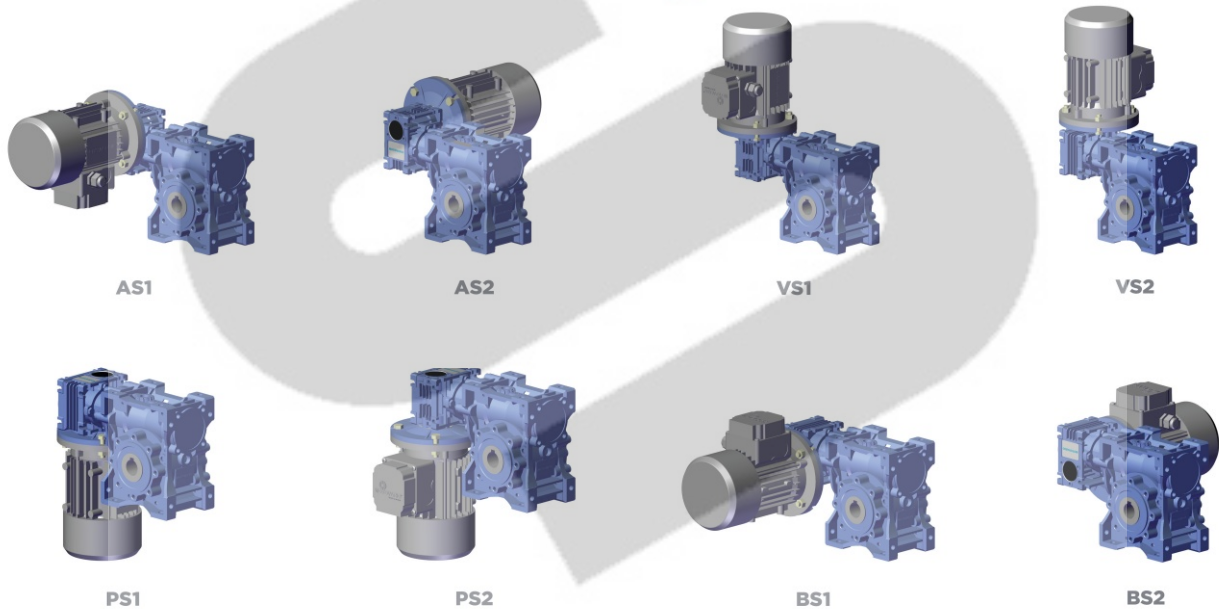
n1 [rpm]	Mn ₂ [Nm]	i	Pn ₁ [kW]	n2 [rpm]	Fr1 [N]	Fr2 [N]
500	112	7,50	0,93	67,0	490	2544
900	91	7,50	1,33	120,0	444	2091
1140	84	7,50	1,54	152,0	448	1933
1400	77	7,50	1,71	187,0	396	1805
1750	73	7,50	2,03	233,0	396	1676
2800	52	7,50	2,26	373,0	324	1433

Siempre que sea posible utilizar la posición de montaje B3, que desde el punto de vista técnico garantiza mejor batida del aceite, mejor lubricación y menor calentamiento.



Ejecución

NMRV/NMRV-P+NMRV/NMRV-P - NRV/NRV-P+NMRV/NMRV-P



LUBRICANTE

FICHA PRODUCTO

- Los reductores de los tamaños 025 - 030 - 040 - 050 - 063 - 075 - 090 - 105 - 110 - 130 - 150 son entregados con lubricante a vida, es decir aceite sintético ENI TELIUM VSF. Pueden ser montados en todas las posiciones de montaje previstas en el catálogo, a l'excepción de los tamaños NMRV-P/SW 090 - 110 y NRV-P/ISW 075 - 090 - 110 para los cuales es necesario especificar siempre la posición de montaje.
- Para los tamaños 130 y 150 siempre es necesario detallar la posición de montaje; en caso contrario, los reductores serán entregados con las cantidades de aceite previstas para la pos. B3.
- Solo los reductores de tamaño 130 y 150 están equipados de tapones de carga/respiradero, de nivel y descarga aceite.
- Los pre-reductores son entregados con lubricante a vida, es decir aceite sintético ENI TELIUM VSF. La lubricación del pre-reductor es separada de la del reductor de tornillo sinfin.

Es necesario, una vez instalado el reductor en la máquina, sustituir el tapón cerrado, utilizado durante el transporte, por el tapón respiradero que se adjunta.

NMRV	025	030	040	050	130	150
B3					4,5	7
B8					3,3	5,1
B6-B7	0,02	0,04	0,08	0,15	3,5	5,4
V5					4,5	7
V6					3,3	5,1

NMRV-P	063	075	090	110
B3				
B8				
B6-B7	0,33	0,55	1,15	1,6
V5				
V6				

SW	030	040	050	063	075	090	105
B3							
B8							
B6-B7	0,04	0,08	0,15	0,3	0,55	1	1,6
V5							
V6							

HW	HW030		HW040	
	NMRV-P063	NMRV-P075	NMRV-P090	NMRV-P110
B3-B6-B7-B8-V5-V6	0,06	0,09	0,11	0,12

H	A31
B3-B5	0,07

NMRV	063	075	090	105	110
B3					3
B8					2,2
B6-B7	0,3	0,55	1	1,6	2,5
V5					3
V6					2,2

El sentido de la hélice es hacia la derecha

SENTIDO DE ROTACIÓN - EJE VELOZ

