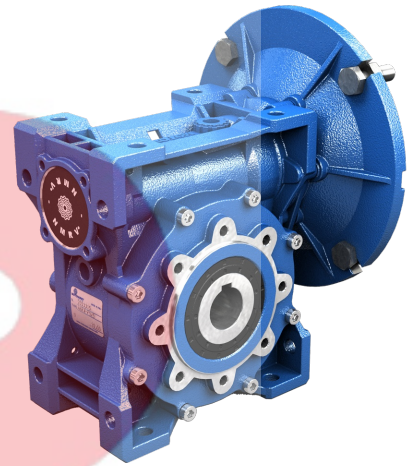


FICHA PRODUCTO



REDUCTOR DE TORNILLO SIN FÍN

FECHA 24.05.2024



MOTOVARIO[®]

HEART OF MOTION

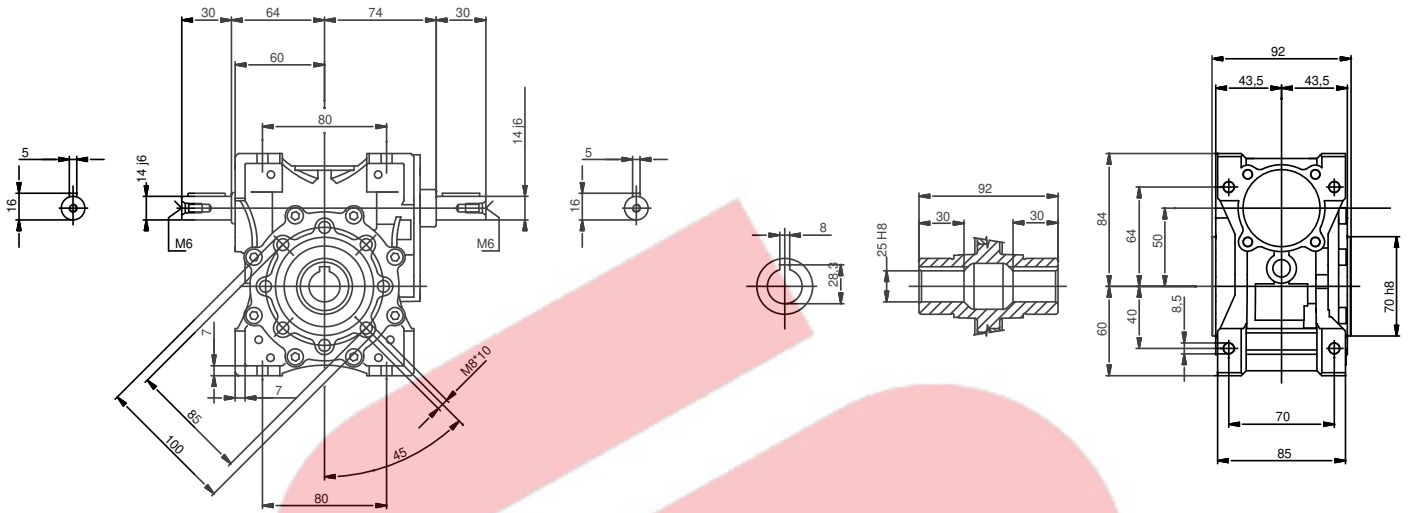
a **TECO** Group company

| CARACTERÍSTICA | VALOR |
|-----------------------|---------------------|
| Normas | No |
| Tornillo Sinfín | ECE NRV |
| Tamaño | 050 |
| Relación (i) | 50,0 |
| Dim. Entrada | Ø14x30 |
| Dim. Eje Hueco Salida | Ø25 |
| Tornillo Prolongado | No |
| Montaje | U |
| VI-Retén Salida | NBR-Nitrilo |
| VI-Retén Entrada | ACM-Poliacrilato |
| VI-Rodamientos Salida | Bolas |
| VI-Lubricación | Sintetico ISO VG320 |
| Pintura | Ral 5010 Azul |

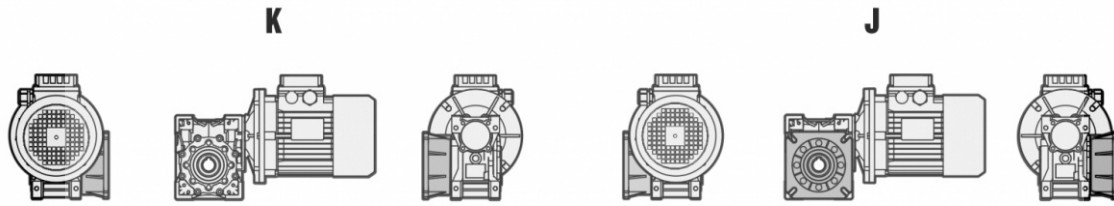


DIMENSIONES

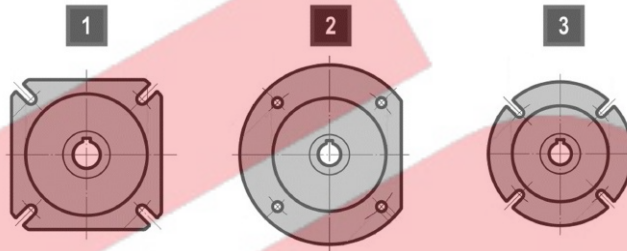
Valores expresados en [mm]



DIMENSIONES



Si no se especifica lo contrario el reductor se entrega con brida en pos. J, referida a la posición de montaje B3.



| | NMRV - SW | NMRV - SW | NMRV - SW | NMRV-P - SW | NMRV-P - SW | NMRV-P - SW | SW | NMRV-P | NMRV | NMRV |
|----|-----------|-----------|-----------|-------------|-------------|-------------|-----|--------|------|------|
| | 030 | 040 | 050 | 063 | 075 | 090 | 105 | 110 | 130 | 150 |
| FA | 1 | 1 | 1 | 1 | 1 | 1 | 1 | 1 | 1 | 1 |
| FB | - | 1 | 1 | 1 | 3 | 2 | 1 | 1 | - | - |
| FC | - | 2 | 2 | 2 | - | 3 | - | - | - | - |
| FD | - | 2 | 2 | 2 | - | 1 | - | - | - | - |
| FE | - | - | - | 3 | - | - | - | - | - | - |

DIMENSIONES

En las tablas se ilustran los pesos aproximados de los reductores con el lubricante incluido.
Peso sin motor.

| NMRV - NMRV-P (- kg) | | | | | | | | | |
|----------------------|-----|-----|-----|-----|-----|-----|-----|------|-----|
| 025 | 030 | 040 | 050 | 063 | 075 | 090 | 110 | 130 | 150 |
| 0,7 | 1,2 | 2,3 | 3,5 | 6,2 | 9 | 13 | 21 | 43,5 | 84 |

| NRV - NRV-P (- kg) | | | | | | | | |
|--------------------|-----|-----|-----|-----|-----|-----|------|-----|
| 030 | 040 | 050 | 063 | 075 | 090 | 110 | 130 | 150 |
| 1 | 2 | 3,3 | 5,8 | 8,8 | 13 | 21 | 43,5 | 77 |

| | HA31+NMRV040 (- kg) | HA31+NMRV050 (- kg) |
|------------|---------------------|---------------------|
| 063 | 4,2 | 5,4 |
| 071 | 4,3 | 5,5 |
| 080 | 4,5 | 5,7 |

| 056/063/071/080 | | 063/071/080/090 | |
|------------------------|------------------------|------------------------|------------------------|
| NMRV-P063/HW030 (- kg) | NMRV-P075/HW030 (- kg) | NMRV-P090/HW040 (- kg) | NMRV-P110/HW040 (- kg) |
| 7,1 | 10 | 14,6 | 24,4 |

| NMRV-P090/IHW040 (- kg) | NMRV-P110/IHW040 (- kg) |
|-------------------------|-------------------------|
| 14,6 | 38,4 |

| NMRV+NMRV - NMRV+NMRV-P - NMRV-P+NMRV - NMRV-P+NMRV-P (- kg) | | | | | | | | | | | | | |
|--|---------|---------|---------|---------|---------|---------|---------|---------|---------|---------|---------|---------|---------|
| 025-030 | 025-040 | 030-040 | 030-050 | 030-063 | 040-050 | 040-063 | 040-075 | 040-090 | 050-090 | 050-110 | 063-110 | 063-130 | 063-150 |
| 1,9 | 3 | 3,5 | 4,7 | 7,4 | 5,8 | 8,5 | 11,3 | 15,3 | 16,5 | 38,5 | 41,2 | 54,2 | 90,2 |

| NRV+NMRV - NRV+NMRV-P - NRV-P+NMRV - NRV-P+NMRV-P (- kg) | | | | | | | | | | | | |
|--|---------|---------|---------|---------|---------|---------|---------|---------|---------|---------|---------|--|
| 030-040 | 030-050 | 030-063 | 040-050 | 040-063 | 040-075 | 040-090 | 050-090 | 050-110 | 063-110 | 063-130 | 063-150 | |
| 3,5 | 4,7 | 7,4 | 5,8 | 8,5 | 11,3 | 15,3 | 16,5 | 38,5 | 41,2 | 54,2 | 90,2 | |

En las tablas ilustran las cantidades de lubricante de los reductores.
Peso sin motor.

| SW (- kg) | | | | | | |
|-----------|-----|-----|-----|-----|-----|-----|
| 030 | 040 | 050 | 063 | 075 | 090 | 105 |
| 1,2 | 2,3 | 3,5 | 6,2 | 9 | 13 | 21 |

| ISW (- kg) | | | | | | |
|------------|-----|-----|-----|-----|-----|-----|
| 030 | 040 | 050 | 063 | 075 | 090 | 105 |
| 1 | 2 | 3,3 | 5,8 | 8,8 | 13 | 21 |

| | HA31+SW040 (- kg) | HA31+SW050 (- kg) | HA31+SW063 (- kg) | HA31+SW075 (- kg) | HA31+SW090 (- kg) |
|------------|-------------------|-------------------|-------------------|-------------------|-------------------|
| 063 | 4,2 | 5,4 | 8,1 | 10,9 | 14,9 |
| 071 | 4,3 | 5,5 | 8,2 | 11,0 | 15,0 |
| 080 | 4,5 | 5,7 | 8,4 | 11,2 | 15,2 |

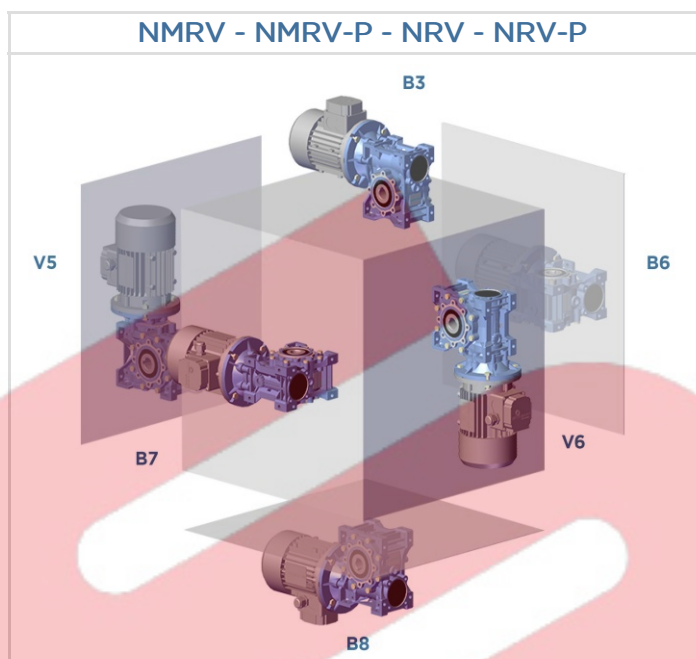
| SW+SW (- kg) | | | | | |
|--------------|---------|---------|---------|---------|---------|
| 030-040 | 030-050 | 030-063 | 040-075 | 040-090 | 050-105 |
| 3,5 | 4,7 | 7,4 | 11,3 | 15,3 | 38,5 |

| ISW+SW (- kg) | | | | | |
|---------------|---------|---------|---------|---------|---------|
| 030-040 | 030-050 | 030-063 | 040-075 | 040-090 | 050-105 |
| 3,5 | 4,7 | 7,4 | 11,3 | 15,3 | 38,5 |

NRV050

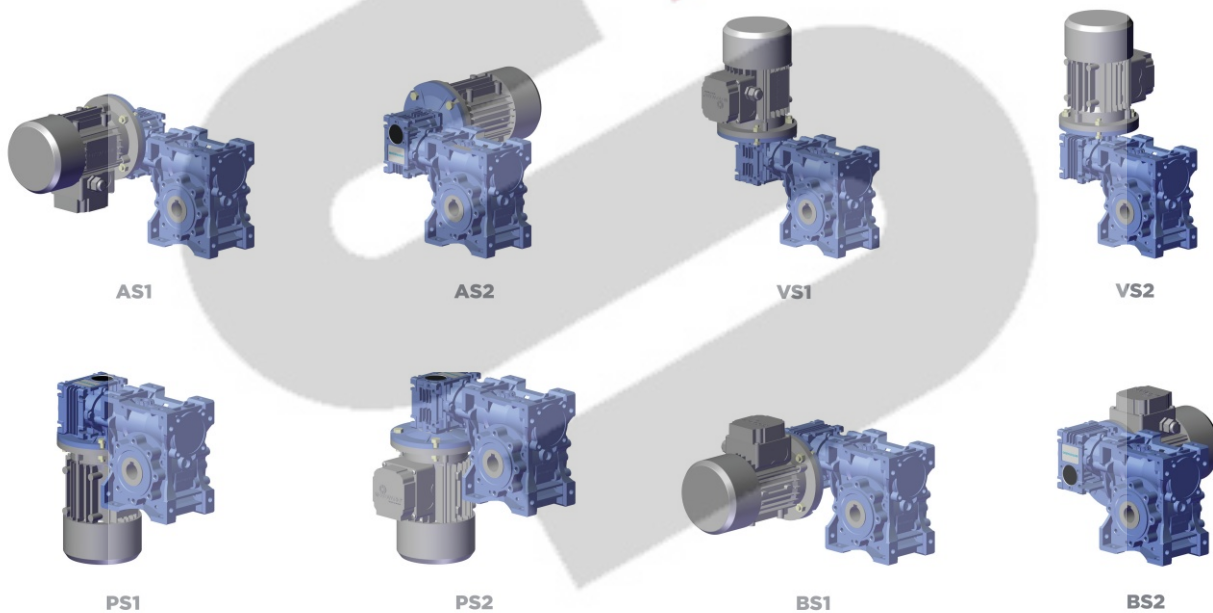
| n1 [rpm] | Mn ₂ [Nm] | i | Pn ₁ [kW] | n2 [rpm] | Fr1 [N] | Fr2 [N] |
|-------------|-------------------------|-------|-------------------------|-------------|------------|------------|
| 500 | 96 | 50,00 | 0,18 | 10,0 | 490 | 4788 |
| 900 | 81 | 50,00 | 0,25 | 18,0 | 490 | 3936 |
| 1140 | 79 | 50,00 | 0,30 | 23,0 | 490 | 3638 |
| 1400 | 77 | 50,00 | 0,35 | 28,0 | 490 | 3397 |
| 1750 | 73 | 50,00 | 0,42 | 35,0 | 490 | 3153 |
| 2800 | 53 | 50,00 | 0,44 | 56,0 | 490 | 2696 |

Siempre que sea posible utilizar la posición de montaje B3, que desde el punto de vista técnico garantiza mejor batida del aceite, mejor lubricación y menor calentamiento.



Ejecución

NMRV/NMRV-P+NMRV/NMRV-P - NRV/NRV-P+NMRV/NMRV-P



LUBRICANTE

FICHA PRODUCTO

- Los reductores de los tamaños 025 - 030 - 040 - 050 - 063 - 075 - 090 - 105 - 110 - 130 - 150 son entregados con lubricante a vida, es decir aceite sintético ENI TELIUM VSF. Pueden ser montados en todas las posiciones de montaje previstas en el catálogo, a l'excepción de los tamaños NMRV-P/SW 090 - 110 y NRV-P/ISW 075 - 090 - 110 para los cuales es necesario especificar siempre la posición de montaje.
- Para los tamaños 130 y 150 siempre es necesario detallar la posición de montaje; en caso contrario, los reductores serán entregados con las cantidades de aceite previstas para la pos. B3.
- Solo los reductores de tamaño 130 y 150 están equipados de tapones de carga/respiradero, de nivel y descarga aceite.
- Los pre-reductores son entregados con lubricante a vida, es decir aceite sintético ENI TELIUM VSF. La lubricación del pre-reductor es separada de la del reductor de tornillo sinfin.

Es necesario, una vez instalado el reductor en la máquina, sustituir el tapón cerrado, utilizado durante el transporte, por el tapón respiradero que se adjunta.

| NMRV | 025 | 030 | 040 | 050 | 130 | 150 |
|-------|------|------|------|------|-----|-----|
| B3 | | | | | 4,5 | 7 |
| B8 | | | | | 3,3 | 5,1 |
| B6-B7 | 0,02 | 0,04 | 0,08 | 0,15 | 3,5 | 5,4 |
| V5 | | | | | 4,5 | 7 |
| V6 | | | | | 3,3 | 5,1 |

| NMRV-P | 063 | 075 | 090 | 110 |
|--------|------|------|------|-----|
| B3 | | | | |
| B8 | | | | |
| B6-B7 | 0,33 | 0,55 | 1,15 | 1,6 |
| V5 | | | | |
| V6 | | | | |

| SW | 030 | 040 | 050 | 063 | 075 | 090 | 105 |
|-------|------|------|------|-----|------|-----|-----|
| B3 | | | | | | | |
| B8 | | | | | | | |
| B6-B7 | 0,04 | 0,08 | 0,15 | 0,3 | 0,55 | 1 | 1,6 |
| V5 | | | | | | | |
| V6 | | | | | | | |

| HW | HW030 | | HW040 | |
|-------------------|-----------|-----------|-----------|-----------|
| | NMRV-P063 | NMRV-P075 | NMRV-P090 | NMRV-P110 |
| B3-B6-B7-B8-V5-V6 | 0,06 | 0,09 | 0,11 | 0,12 |

| H | A31 |
|-------|------|
| B3-B5 | 0,07 |

| NMRV | 063 | 075 | 090 | 105 | 110 |
|-------|-----|------|-----|-----|-----|
| B3 | | | | | 3 |
| B8 | | | | | 2,2 |
| B6-B7 | 0,3 | 0,55 | 1 | 1,6 | 2,5 |
| V5 | | | | | 3 |
| V6 | | | | | 2,2 |

El sentido de la hélice es hacia la derecha

SENTIDO DE ROTACIÓN - EJE VELOZ

