

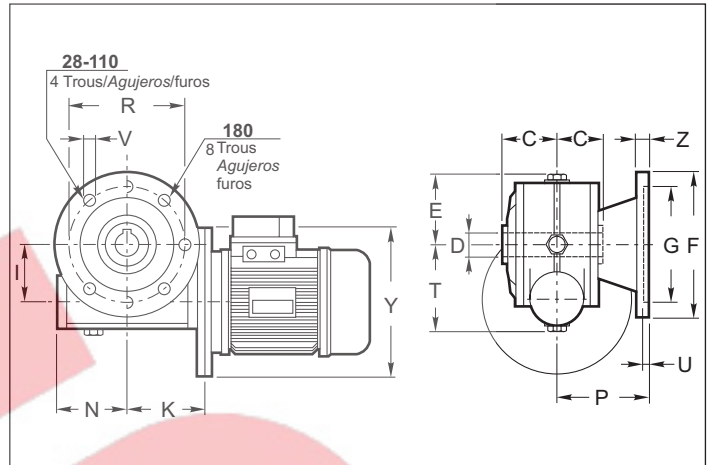
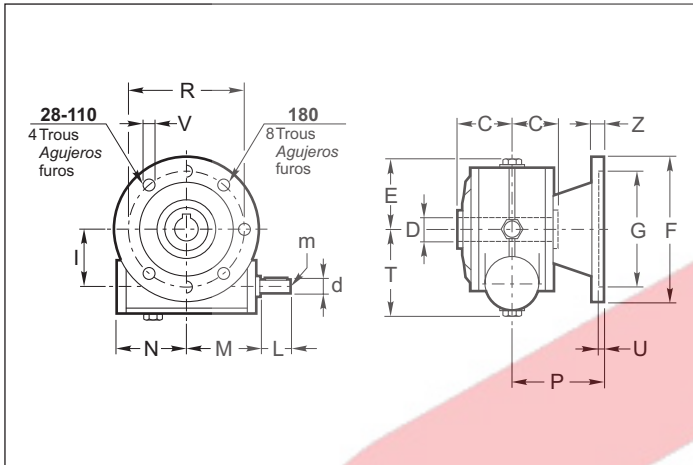
1.8 Dimensions

1.8 Dimensiones

1.8 Dimensões

RI F1 - F2 - F3 - F4

RMI F1 - F2 - F3 - F4



N.B.
Les versions F1, F2, F3 marquées d'un symbole (°) sont obtenues en appliquant une bride modulaire sur la bride pendulaire de la version PP.

Nota:
Las versiones F1, F2, F3 marcadas con el símbolo (°) se obtienen aplicando una brida modular en la brida oscilante de la versión PP.

OBS.
As versões F1, F2, F3 marcadas com (°) são obtidas aplicando uma flange modular na flange pendular da versão PP.

RI	F	G	P	R	U	V	Z	C	D	d	E	I	L	M	m	N	T	
RMI		H8							H7	j6								
28	F1	80	50	53	62 ^{+0.08}	4	6	7	30	14	9	40	28	20	47	M4	44.5(46)*	49
	F2	95	70	72	85	4	6.5	8										
40	F1	106	60	69	87	5	8.5	9	41	19 (18)	11	59	40	22	64	M5	61.5	66
	F2	120	80	62	100	5	9	9										
50	F1	125	70	93	90 ^{+0.08}	5	10.5	10	49	24 (25)	14	69	50	30	74	M6	72.5	80
	F2	125	70	73	100	4	9	9										
	F3	140	95	75	115	4	9	9										
	F4	125	70	85	90 ^{+0.45}	5	10.5	11										
63	F1°	175	115	86	150	5	11	11	60	25	18	81	63	45	96	M6	81	99
	F2°	200	130	102	165	5	13	11										
	F3°	160	110	82	130	5	10	11										
70	F1°	175	115	116	150	5	11	10	60	28	19	87	70	40	97	M8	92	108
	F2°	175	115	85	150	5	11	10										
	F3	160	110	101	130	6	11	11										
85	F1	200	130	141	165	6	13	12	61	32 (35)	24	105	85	50	115	M8	111	135
	F2	210	152	120	176	5	13	14										
	F3	160	110	91	130	5	11.5	10										
110	F1	200	130	115	165	5	13	12	77.5	42	28	135	110	60	146	M8	142	170
	F2	270	170	132	230	10	13.5	18										
	F3	270	170	178	230	10	13.5	18										
180	F2	400	300	150	350	6.5	22	22	120	65	48	210	180	110	235	M14	232	265

*RI 28 - RMI 28 IEC56: N=44.5, RMI 28 IEC63: N=46

RMI	28		40		50		63		70		85		110		130		150		180	
	Y	K	Y	K	Y	K	Y	K	Y	K	Y	K	Y	K	Y	K	Y	K	Y	K
B5	120	49	120	63.5	140	77	160	95	160	100	160	118	200	145	250	163	250	190	—	—
	—	—	140	63.5	160	77	200	95	200	100	200	118	250	145	300	163	300	190	300	234
	—	—	160	71	200	81	—	—	—	—	250	120	300	145.5	—	—	350	197	350	234
B14	80•	49	80•	63.5	90•	77	105•	95	105	100	120	118	160	145	—	—	—	—	—	
	90	51	90	63.5	105	77	120	95	120	100	140	118	—	—	—	—	—	—	—	
	—	—	105	71	120	81	140	95	140	100	160	120	—	—	—	—	—	—	—	
	—	—	—	—	—	—	—	—	160	100	—	—	—	—	—	—	—	—	—	

(•) Voir remarque au bas du tableau 2.13

(•) Consultar nota al final de la tabla 2.13

(•) Veja nota no final da tabela 2.13

(**) Pas disponible dans la version F2

(**) No disponible en versión F2

(**) Não disponível para versão F2