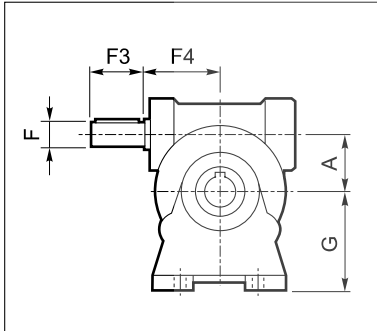
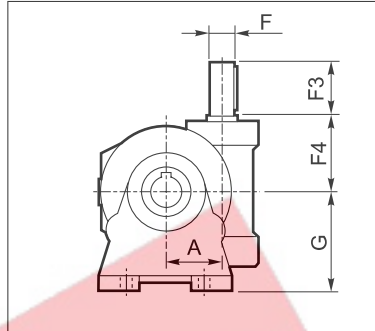


VF_HS_W_HS

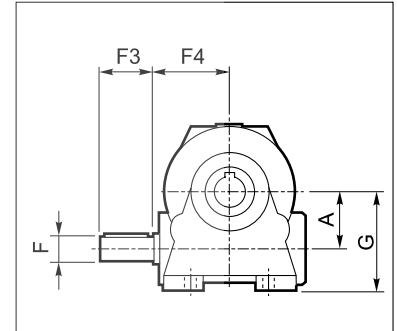
VF_A..HS



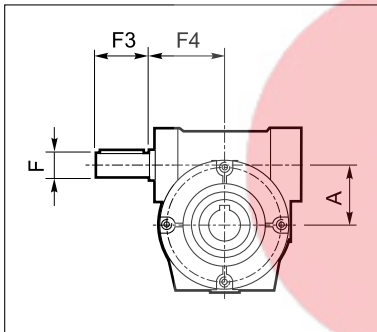
VF_V..HS



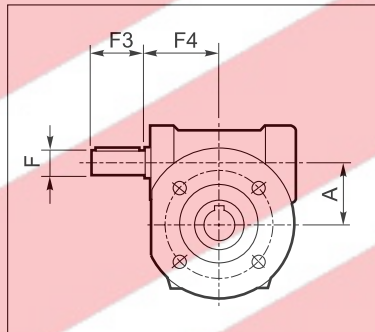
VF_N..HS



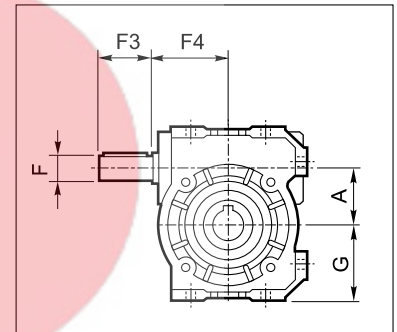
VF_P..HS



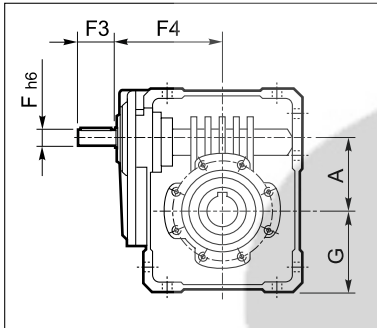
VF_FA/FC/FCR/ FR/F..HS



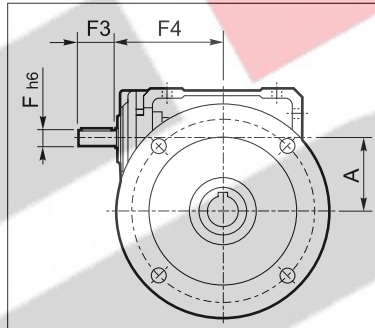
VF_U..HS



W_U..HS

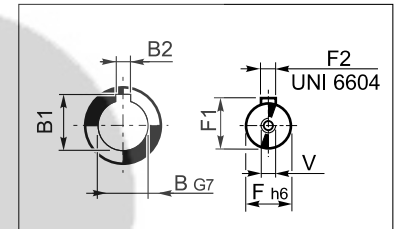


W_UF..HS W_UFC..HS



Eje de salida
Output shaft
Abtriebswelle
Arbre lent

Eje de entrada
Input shaft
Antriebswelle
Arbre rapide



	A	B	B1	B2	F	F1	F2	F3	F4	G	V	Kg
VF 30 HS	30	14	16.3	5	9	10.2	3	20	50	55	—	1.1
VF 30 U HS										47		
VF 44 HS	44.6	18	20.8	6	11	12.5	4	30	54	72	—	2.0
VF 44 U HS										55		
VF 49 HS	49.5	25	28.3	8	16	18	5	40	65	82	M6x16	3.0
VF 49 U HS										64.5		
W 63 HS	62.17	25	28.3	8	18	20.5	6	40	110.5	72.5	M6x16	6.4
W 75 HS	75	30(28)	33.3(31.3)	8	19	21.5	6	40	128	87	M6x16	10.0
W 86 HS	86.9	35	38.3	10	25	28	8	50	144	100	M8x19	14.1
W 110 HS	110.1	42	45.3	12	25	28	8	60	168	125	M8x19	27
VF 130 HS	130	45	48.8	14	30	33	8	60	160	195	M8x20	49
VF 150 HS	150	50	53.8	14	35	38	10	65	185	220	M8x20	60
VF 185 HS	185.4	60	64.4	18	40	43	12	70	214.5	254	M8x20	94
VF 210 HS	210	90	95.4	25	48	51.5	14	110	230	335	M16x40	175
VF 250 HS	250	110	116.4	28	55	59	16	110	274	380	M16x40	275

Las dimensiones comunes con otras configuraciones están incluidas de la pág. 122 a pág. 177

Dimensions common to the other configurations can be found from page 122 to 177.

Die mit den anderen Konfigurationen gemeinen Abmessungen sind auf Seiten 122 - 177 angegeben.

Les dimensions communes à toutes les autres configurations sont indiquées de la page 122 jusqu'à 177.