

Dimensiones del producto

Creado por: luis.ramos@sersef.com

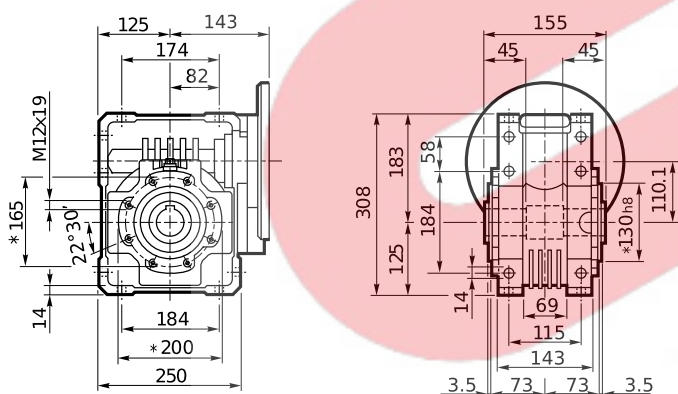
Creado el: 12/03/2025

Designación

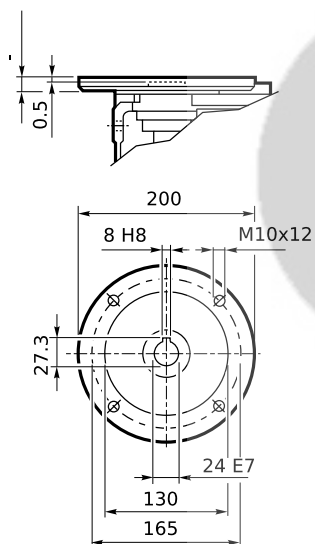
W 110 U 80 P90 B5 B3

Dimensiones [mm], cursiva [In]

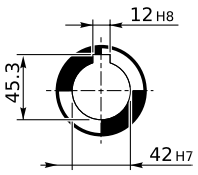
Dimensiones Reductor



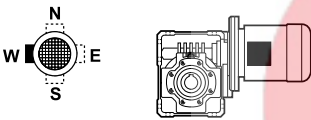
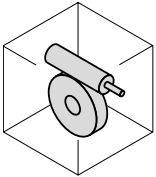
Dimensiones Entrada



Eje De Salida



Posiciones De Montaje



Eje Maquina

