

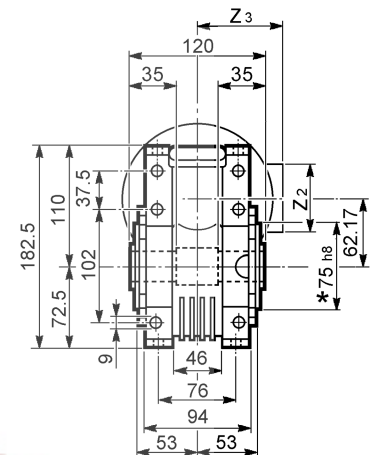
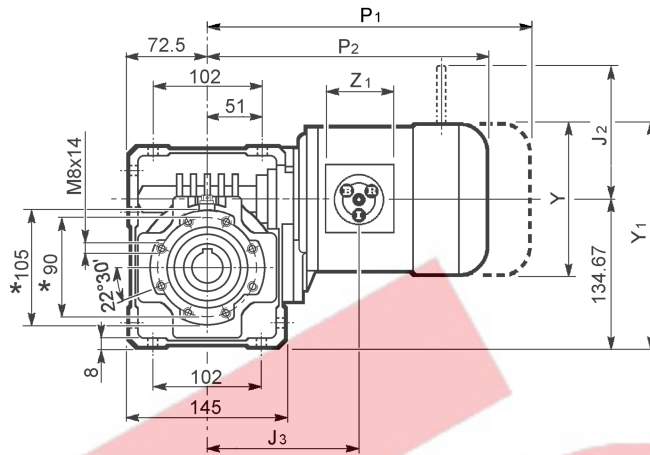
Motoriduttore integrato

Compact gearmotor

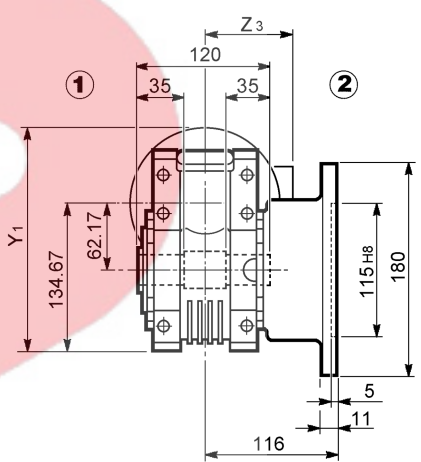
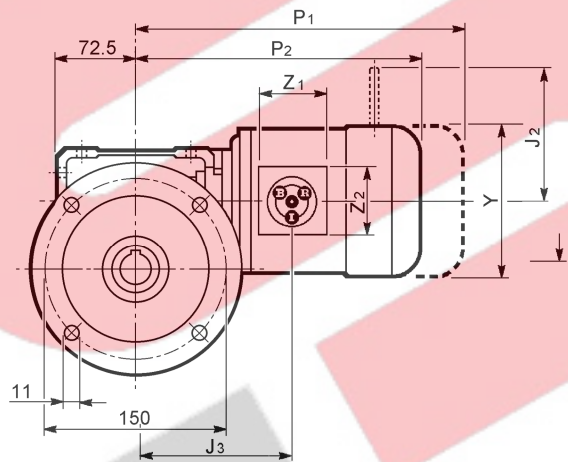
Kompaktes Getriebemotor

Motoréducteur compact

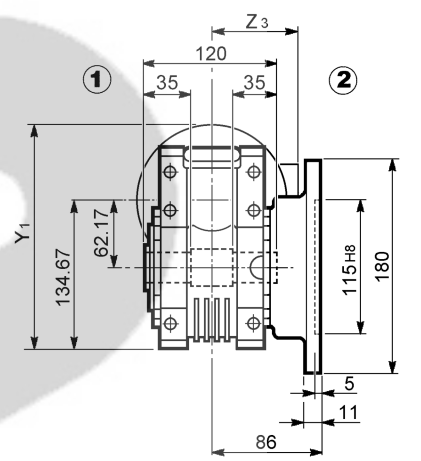
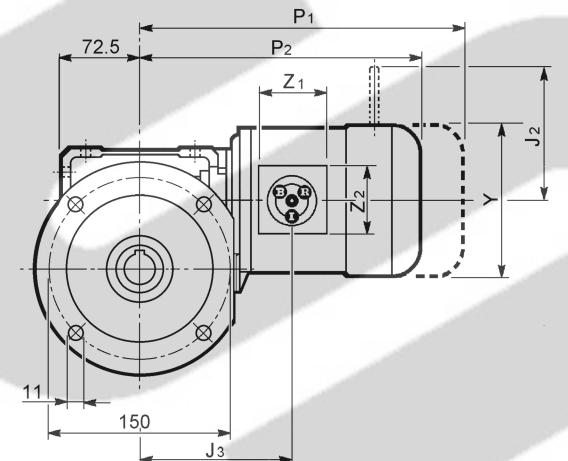
W 63 U...S



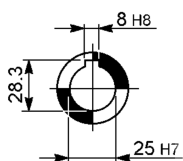
W 63 UF...S



W 63 UFC...S



OUTPUT



	W 63														
	Tutti / All Alle / Tous		M_							M_FD					
	Y	Y ₁	J ₃	P ₂	Z ₁	Z ₂	Z ₃	Kg	J ₂	J ₃	P ₁	Z ₁	Z ₂	Z ₃	Kg
W 63_S1 M1SA	138	204	141	265	80	74	102	10.0	103	180	328	133	98	102	12.2
W 63_S1 M1SB	138	204	141	265	80	74	102	10.0	103	180	328	133	98	102	12.2
W 63_S1 M1SC	138	204	141	265	80	74	102	10.5	103	180	328	133	98	102	12.7
W 63_S1 M1SD	138	204	141	265	80	74	102	11.0	103	180	328	133	98	102	13.2
W 63_S1 M1LA	138	204	141	289	80	74	102	12.5	103	200	350	133	98	102	14.7
W 63_S2 M2SA	156	213	165	317	80	74	111	15.3	129	209	393	133	98	111	18.4
W 63_S2 M2SB	156	213	165	317	80	74	111	17.3	129	209	393	133	98	111	20.4

* Da ambo i lati

* On both sides

* Auf beiden seiten

* Tous les deux côtés

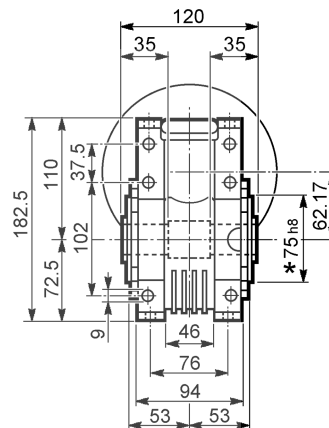
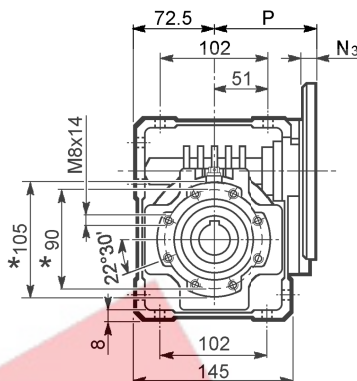
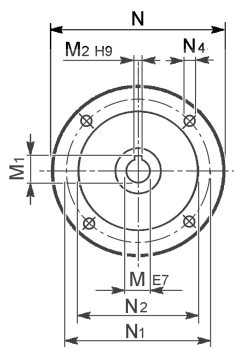
Predisposto IEC

IEC motor interface

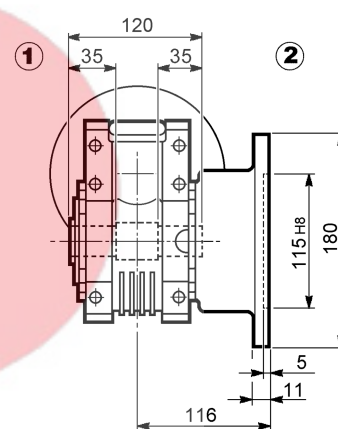
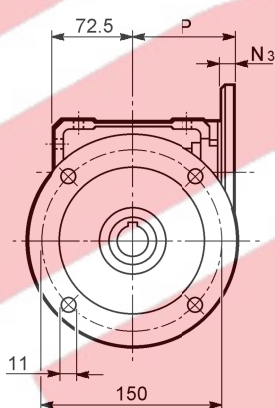
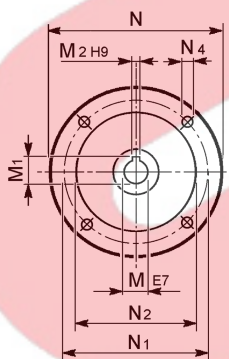
IEC vorbereitet

Prédisposé CEI

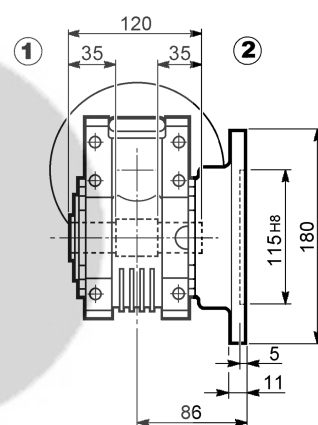
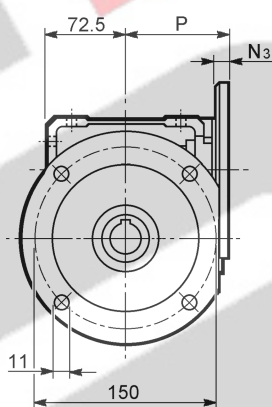
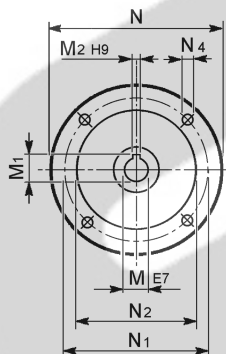
W 63 U...P



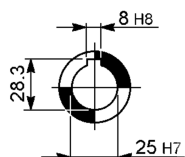
W 63 UF...P



W 63 UFC...P



OUTPUT



IEC	W 63									
	M	M ₁	M ₂	N	N ₁	N ₂	N ₃	N ₄	P	Ⓚ Kg
W 63_P 71 B5	14	16.3	5	160	130	110	11	9	95	6.3
W 63_P 80 B5	19	21.8	6	200	165	130	12	11.5	102	6.5
W 63_P 90 B5	24	27.3	8	200	165	130	12	11.5	102	6.4
W 63_P 71 B14	14	16.3	5	105	85	70	11	6.5	95	6.1
W 63_P 80 B14	19	21.8	6	120	100	80	11	6.5	102	6.3
W 63_P 90 B14	24	27.3	8	140	115	95	11	8.5	102	6.3

* Da ambo i lati

* On both sides

* Auf beiden seiten

* Tous les deux côtés