

Dimensiones del producto

Datasheet ID: testID

Creado por: luis.ramos@sersef.com

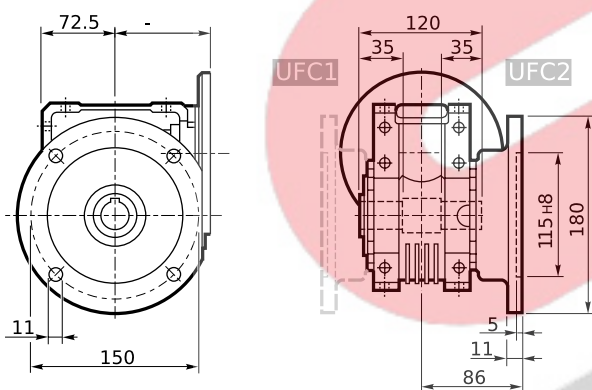
Creado el: 21/01/2025

Designación

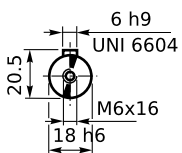
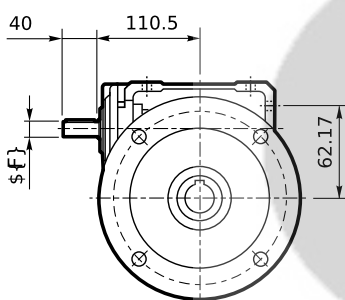
W 63 UFC2 15 HS B3

Dimensiones [mm], cursiva [In]

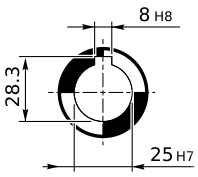
Dimensiones Reductor



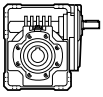
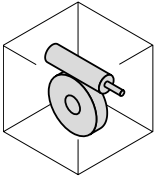
Dimensiones Entrada



Eje De Salida



Posiciones De Montaje



Eje Maquina

