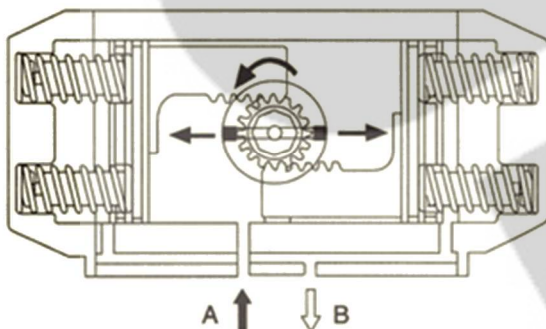


Diseño y Características

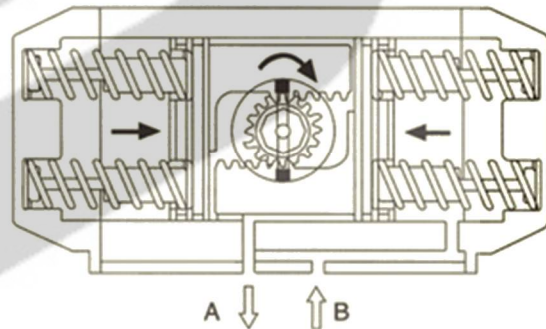
A través de investigación, desarrollo y diseño, la serie PAC de actuadores neumáticos incorpora la última tecnología mecánica, de materiales e ideas innovadoras, por lo que ofrece las siguientes características:

- Cumplimiento completo de las últimas especificaciones: **ISO5211**, DIN3337, VD/VDE3845 y NAMUR
- El Cuerpo de aluminio de alta densidad extruido posee una superficie interna mate cubierta anodizada para larga durabilidad, bajo coeficiente de fricción y un rendimiento veloz
- Diseño compacto y modernizado al lado de sus multi-especificaciones, le convierten en una elección benéfica y económica
- Todas las superficies actuantes poseen cojinetes de alta calidad, resultando en baja fricción, alta vida de ciclos y sin ruido
- Los dos tornillos de regulación de parada independientes pueden ajustar fácil y precisamente $\pm 5^\circ$ a la apertura y cierre
- El mismo esquema de actuador tiene los modos de doble y simple efecto con retorno de resortes
- Pueden montarse fácilmente válvulas solenoides sin necesidad de un adaptador

Principio de Operación

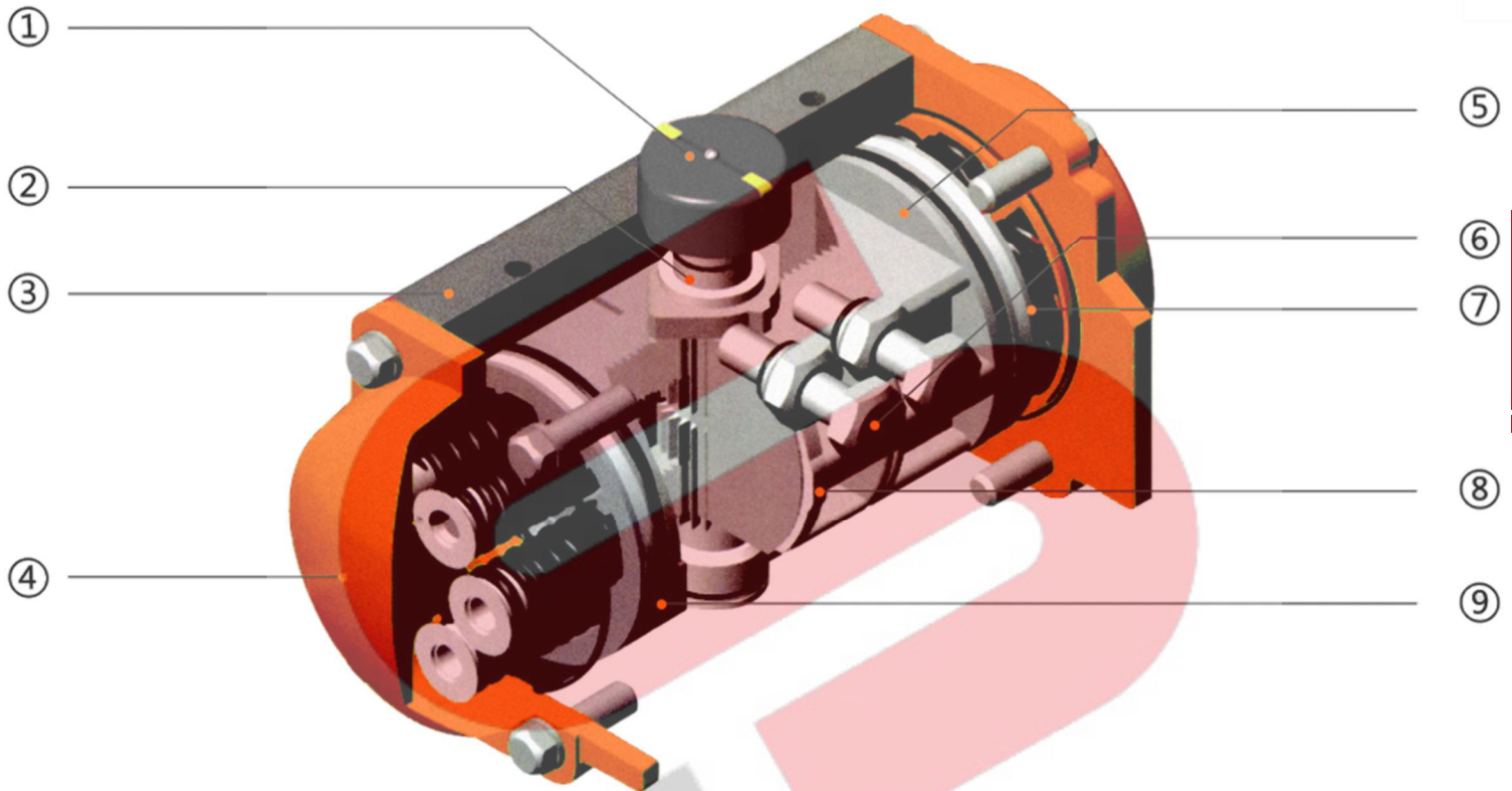


El Aire dentro del Puerto A obliga al pistón a desplazarse hacia el exterior, Causando que los resortes se compriman el pistón gire en sentido contra horario mientras el aire es expulsado por el Puerto B



En caso de la perdida de presión en el puerto A, La energía almacenada en los resortes obliga al pistón a desplazarse hacia el interior, causando que el piñón gire en sentido horario, mientras el aire es expulsado por ambos puertos

Introducción a las partes



① Indicador

Indicador con estándar NAMUR, ideal para el montaje de accesorios, como interruptores de límite, Posicionadores y otros.

② Eje del actuador

Piñón elaborado en aleación de acero niquelado, cumple con los estándares NAMUR, ISO5211 y DIN3337.

③ Cuerpo del actuador

Cuerpo resistente de aleación de aluminio extruido, estándar ASTM6005

④ Tapas

Elaboradas en fundición a presión de aluminio en polvo de poliéster

⑤ Pistones

Los pistones de cremallera doble están fabricados en fundición de aluminio a presión, tratados con un anodizado duro, montados de manera simétrica, larga vida de trabajo y operación rápida, permite invertir el giro simplemente invirtiendo los pistones

⑥ Regulación de parada

Los dos tornillos de regulación de parada independientes pueden ajustar fácil y precisamente $\pm 5^\circ$ a la apertura y cierre

⑦ Resortes de alto desempeño*

Resortes previamente recubiertos, de material de alta calidad para una larga vida de trabajo, pueden ser desmontados fácilmente para satisfacer diferentes necesidades de torque al ajustar la cantidad de resortes

⑧ Cojinetes y Guías

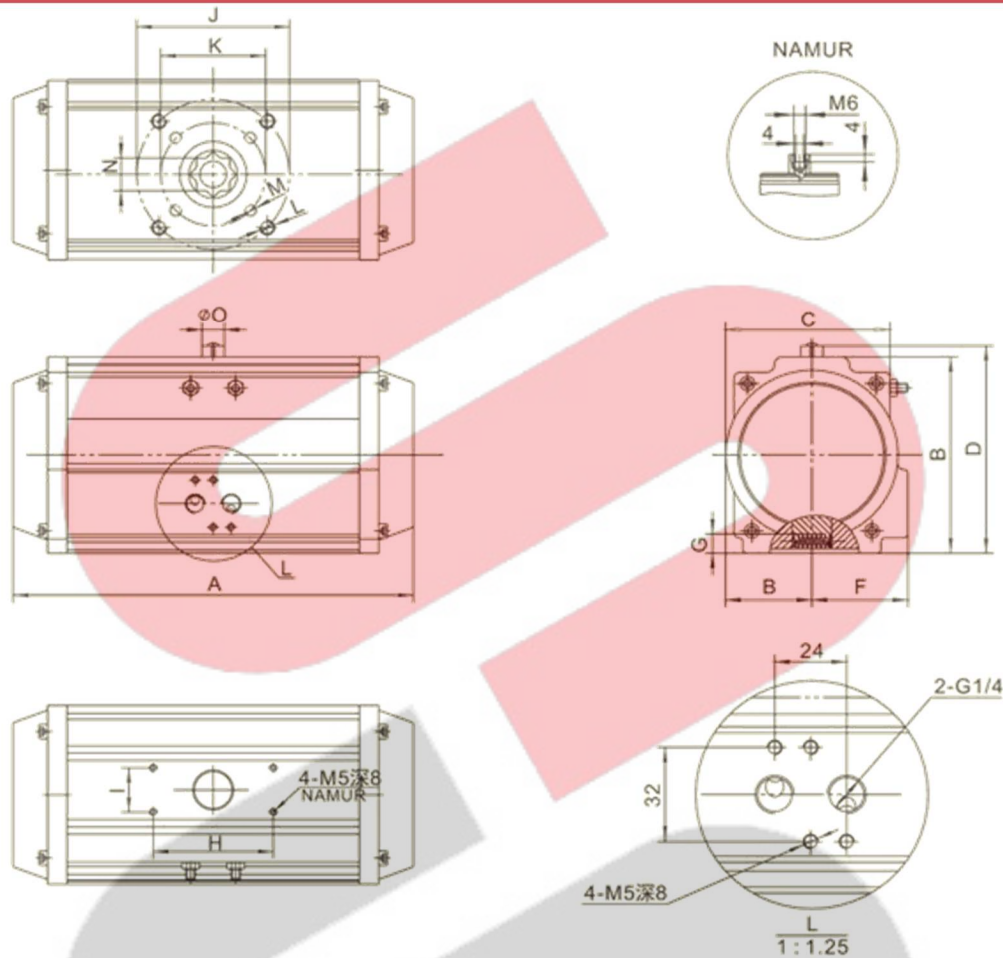
Elaborados en materiales compuestos de baja fricción y larga duración, para evitar el contacto entre metales y facilitar el mantenimiento

⑨ O-rings

Fabricados en NBR para trabajo normal

Existe la opción en Vitón® y Silicona para altas temperaturas

Medidas



Modelo	A	B	C	D	E	F	G	H	I	J	K	L	M	N	O	A120	A180	Conexión
PAC032	110	45	45	65	23	23	12	50	25		F03 ø36		M5x5	9				G1/8 "
PAC052	143	72	55	92	30	41	14	80	30	F05 ø50	F03 ø36	M6x8	M5x8	11	ø40	158	200	G1/4 "
PAC063	190	88	69	108	35	45	18	80	30	F07 ø70	F05 ø50	M8x13	M6x10	14	ø40	184	233	G1/4 "
PAC075	207	100	101	120	39	53	21	80	30	F07 ø70	F05 ø50	M8x10	M6x8	14	ø40	103	243	G1/4 "
PAC083	213	109	88	129	46	53	21	80	30	F07 ø70	F05 ø50	M8x13	M6x10	17	ø40	221	280	G1/4 "
PAC092	258	117	99	137	50	61	21	80	30	F07 ø70	F05 ø50	M8x12	M6x10	17	ø40	280	274	G1/4 "
PAC105	267	133	109	153	57	64	26	80	30	F10 ø102	F07 ø70	M10x13	M8x10	22	ø40	304	388	G1/4 "
PAC125	340	155	121	175	68	70	28	80	30	F10 ø102	F07 ø70	M10x16	M8x13	22	ø65	365	470	G1/4 "
PAC140	414	172	132	192	75	76	32	80	30	F12 ø125	F10 ø102	M12x20	M10x15	27	ø65	442	568	G1/4 "
PAC160	476	197	160	217	88	88	34	80	30	F12 ø125	F10 ø102	M12x20	M10x15	27	ø65	507	654	G1/4 "
PAC190	515	230	184	260	102	102	40	130	30	F14 ø140		M16x22		36	ø78	575	742	G1/4 "
PAC210	580	255	205	285	113	113	40	130	30	F14 ø140		M16x24		36	ø78	642	831	G1/4 "
PAC240	654	290	240	320	130	130	50	130	30	F16 ø165		M20x26		46	ø78	739	965	G3/8(1/4)" "
PAC270	725	320	269	350	147	147	50	130	30	F16 ø165		M20x26		46	ø78	823	1075	G1/2(1/4)" "

		Torque Máximo del Actuador de Simple Efecto										Torque con resorte	
Presión de Aire		3		4		5		6		7			
Modelo	Cantidad de Resortes	0°	90°	0°	90°	0°	90°	0°	90°	0°	90°	0°	90°
		Inicio	Fin	Inicio	Fin	Inicio	Fin	Inicio	Fin	Inicio	Fin	Inicio	Fin
PACS032	2	3.3	2.74.	4.4	3.7	5.5	4.6	6.5	5.5	7.7	6.4	8.7	7.3
	5	8.5	6.3	12.6	10.4							4.0	6.2
PACS052	6	7.7	5.0	11.8	9.1							4.8	7.5
	7	7.0	3.8	11.1	7.9							5.5	8.7
	8			10.3	6.7	14.5	10.7					6.3	9.9
	9			9.5	5.4	13.7	9.6					7.1	11.2
	10			8.7	4.2	12.9	8.4	17.1	12.6			7.9	12.4
	11					12.1	7.1	16.3	11.3	20.4	15.4	8.7	13.7
	12					11.3	5.9	15.5	10.1	19.6	14.2	9.5	14.9
	PACS063	5	15.0	11.2	22.3	18.5	29.6	25.8					7.0
6		13.5	9.0	20.8	16.3	28.1	23.7					8.5	13.0
7		12.0	6.9	19.4	14.2	26.7	21.5					9.9	15.1
8				18.0	12.0	25.3	19.3	32.6	26.6			11.3	17.3
9				16.5	9.9	23.9	17.2	31.2	24.5			12.7	19.4
10				15.3	7.7	22.6	15.0	29.9	22.3	37.2	29.6	14.0	21.6
11				13.8	5.6	21.1	12.9	28.4	20.2	35.7	27.5	15.5	23.7
12						19.7	10.7	27.0	18.0	34.3	25.3	16.9	25.9
PACS075	5	23.4	17.8	35.1	29.5							11.9	17.5
	6	21.1	14.3	32.8	26.0							14.2	21.0
	7	18.7	10.8	30.4	22.5							16.6	24.5
	8			28.0	19.0	39.8	30.8					19.0	28.0
	9			25.7	15.5	37.5	27.3					21.3	31.5
	10			23.3	12.0	35.1	23.8	46.8	35.5	58.6	47.3	23.7	35.0
	11					32.7	20.3	44.4	32.0	56.2	43.8	26.1	38.5
	12					30.4	16.8	42.1	28.5	53.9	40.3	28.4	42.0
PACS083	5	30.9	23.8	46.1	38.9							14.5	21.7
	6	28.0	19.5	43.2	34.6							17.4	26.0
	7	25.1	15.1	40.3	30.2							20.3	30.4
	8			37.4	25.9	52.6	41.1					23.2	34.7
	9			34.5	21.5	49.7	36.7					26.1	39.1
	10			31.6	17.2	46.8	32.4	62.0	47.6	77.1	62.7	29.0	43.4
	11					43.9	28.1	59.1	43.3	74.2	58.4	31.9	47.7
	12					41.0	23.7	56.2	38.9	71.3	54.0	34.8	52.1
PACS092	5	50.3	37.8	75.5	63.0							25.5	38.0
	6	45.2	30.2	70.4	55.4							30.6	45.6
	7	40.1	22.6	65.3	47.8							35.7	53.2
	8			60.2	40.2	85.5	65.5					40.8	60.8
	9			55.1	32.6	80.4	57.9					45.9	68.4
	10			50.0	25.0	75.3	50.3	100.6	75.6	125.8	100.8	51.0	76.0
	11					70.2	42.7	95.5	68.0	120.7	93.2	56.1	83.6
	12					65.1	35.1	90.4	60.4	115.6	85.6	61.2	91.2
PACS105	5	68.6	52.0	103.6	87.0							33.2	49.8
	6	61.9	42.0	96.9	77.0							39.9	59.8
	7	55.3	32.1	90.3	67.1							46.5	69.7
	8			83.7	57.1	116.6	90.0					53.1	79.7
	9			77.0	47.4	109.9	80.3					59.8	89.4
	10			70.4	37.2	103.3	70.1	137.3	104.0	171.2	138.0	66.4	99.6
	11					96.7	60.1	130.7	94.0	164.6	128.0	73.0	109.6
	12					90.0	50.2	124.0	84.1	157.9	118.1	79.7	119.5

Actuador Rotativo Tipo Cremallera — Serie PAC/PACS

		Torque Máximo del Actuador de Simple Efecto										Torque con resorte	
Presión de Aire		3		4		5		6		7			
Modelo	Cantidad de Resortes	0°	90°	0°	90°	0°	90°	0°	90°	0°	90°	0°	90°
		Inicio	Fin	Inicio	Fin	Inicio	Fin	Inicio	Fin	Inicio	Fin	Inicio	Fin
PACS125	5	115.5	88.0	173.8	146.3							59.4	86.9
	6	103.6	70.6	161.9	128.9							71.3	104.3
	7	91.8	53.3	150.1	111.6							83.1	121.6
	8			138.2	94.2	196.5	152.5					95.0	139.0
	9			126.3	76.8	184.6	135.1					106.9	156.4
	10			114.4	59.4	172.7	117.7	231.0	176.0	289.4	234.4	118.8	173.8
	11					160.9	100.4	219.2	158.7	277.5	217.0	130.6	191.1
	12					149.0	83.0	207.3	141.3	265.6	199.6	142.5	208.5
PACS140	5	174.7	131.2	262.5	219.0							88.5	132.0
	6	157.0	104.8	244.8	192.6							106.2	158.4
	7	139.3	78.4	227.1	166.2							123.9	184.8
	8			209.4	139.8	297.1	227.5					141.6	211.2
	9			191.7	113.4	279.4	201.1					159.3	237.6
	10			174.0	87.0	261.7	174.7	349.4	262.4	437.8	350.1	177.0	264.0
	11					244.0	148.3	331.7	236.0	420.1	323.7	194.7	290.4
	12					226.3	121.9	314.0	209.6	402.4	297.3	212.4	316.8
PACS160	5	264.6	197.1	398.3	330.8							136.5	204.0
	6	237.3	156.2	371.0	289.9							163.8	244.9
	7	210.0	115.4	343.7	249.1							191.1	285.7
	8			316.4	208.3	450.1	341.9					218.4	326.5
	9			289.1	167.5	422.8	301.1					245.7	367.3
	10			261.8	126.7	395.5	260.3	529.2	394.1	662.9	527.8	273.0	408.1
	11					368.2	219.5	501.9	353.3	635.6	487.0	300.3	448.9
	12					340.9	178.7	474.6	312.5	608.3	446.2	327.6	489.7
PACS190	5	429.0	320.4	644.5	535.9							217.4	326.0
	6	385.5	255.2	601.0	470.7							260.9	391.2
	7	342.0	190.0	557.5	405.5							304.4	456.4
	8			514.0	340.3	729.5	555.8					347.9	521.6
	9			470.6	275.1	686.1	490.6					391.3	586.8
	10			427.1	209.9	642.6	425.4	858.1	640.9	1073.6	856.4	434.8	652.0
	11					599.1	360.2	814.6	575.7	1030.1	791.2	478.3	717.2
	12					555.6	295.0	771.1	510.5	986.6	726.0	521.8	782.4
PACS210	5	589.6	440.6	885.7	736.7							298.8	447.8
	6	529.8	351.1	825.9	647.2							358.6	537.3
	7	470.1	261.5	766.2	557.6							418.3	626.9
	8			706.4	468.1	1002.5	764.2					478.1	716.4
	9			646.7	375.5	942.8	671.6					537.8	809.0
	10			586.9	289.0	883.0	585.1	1179.1	881.2	1475.2	1177.3	597.6	895.5
	11					823.2	522.5	1119.3	818.6	1415.4	1114.7	657.4	958.1
	12					763.6	406.0	1059.7	702.1	1355.8	998.2	717.0	1074.6
PACS240	5	924.0	690.5	1488.1	1154.6							468.5	702.0
	6	829.9	550.1	1394.0	1014.2							562.6	842.4
	7	736.7	409.7	1300.8	873.8							655.8	982.8
	8			1207.1	733.4	1571.3	1197.6					749.5	1123.2
	9			1113.4	593.0	1477.6	1057.2					843.2	1263.6
	10			1019.7	452.6	1383.9	916.8	1848.1	1381.0	2312.2	1845.1	936.9	1404.0
	11					1290.2	776.4	1754.4	1240.6	2218.5	1704.7	1030.6	1544.4
	12					1196.5	636.0	1660.7	1100.2	2124.8	1564.3	1124.3	1684.8

Válvulas de Proceso

		Torque Máximo del Actuador de Simple Efecto										Torque con resorte	
Presión de Aire		3		4		5		6		7			
Modelo	Cantidad de Resortes	0°		0°		0°		0°		0°		0°	
		Inicio	Fin	Inicio	Fin	Inicio	Fin	Inicio	Fin	Inicio	Fin	Inicio	Fin
PACS270	5	1299.7	971.2	1952.4	1623.9							658.5	987.0
	6	1168.0	773.8	1820.7	1426.5							790.2	1184.4
	7	1036.3	576.4	1689.0	1229.1							921.9	1381.8
	8			1557.3	1031.7	2210.0	1684.4					1053.6	1579.2
	9			1425.6	834.3	2078.3	1487.0					1185.3	1776.6
	10			1293.9	636.9	1946.6	1289.6	2599.3	1942.3	3252.0	2595.0	1317.0	1974.0
	11					1814.9	1092.2	2467.6	1744.9	3120.3	2397.6	1448.7	2171.4
	12					1683.2	894.8	2335.9	1547.5	2988.6	2200.2	1580.4	2368.8
PACS300	5	1603	1183									800	1220
	6	1483	1066									920	1337
	7	1330	844	2132	1646							1073	1559
	8	1177	621	1979	1423	2780	2224					1226	1782
	9			1825	1201	2626	2002	3427	2803			1380	2004
	10			1652	977	2473	1778	3274	2579	4075	3380	1533	2228
	11					2320	1556	3121	2357	3922	3158	1686	2450
	12					2014	1077	2815	1878	3686	2679	1922	2929
PACS350	5	2399	1739									1199	1859
	6	2120	1453									1478	2145
	7	1874	1096	3074	2296							1724	2502
	8	1627	738	2827	1938	4027	3138					1971	2860
	9			2580	1581	3780	2781	4979	3980			2218	3217
	10			2335	1223	3535	2423	4734	3622	5934	4822	2463	3575
	11					3288	2066	4487	3265	5687	4465	2710	3932
	12					3120	1537	4319	2736	5519	3936	2878	4461
PACS400	5	3418	2479									1709	2648
	6	2922	1670									2205	3457
	7	2647	1239	4357	2949							2480	3888
	8	2372	806	4082	2516	5191	4225					2755	4321
	9			3806	2085	4915	3794	7224	5503			3031	4752
	10			3531	1652	4640	3361	6949	5070	8658	6779	3306	5185
	11					4363	2930	6672	4639	8381	6348	3583	5616
	12					4445	2190	6154	3899	8106	5608	4101	6356

Torque máximo del actuador de Doble Efecto

Al ser un actuador de doble efecto, presenta el mismo torque a la apertura y al cierre, permitiendo tener un torque uniforme desde 0° hasta 90°

Modelo	Presión de Aire (Bar)						
	2	3	4	5	6	7	8
PAC032	2.78	4.20	6.00	7.50	9.00	10.00	11.50
PAC052	8.32	12.48	16.64	20.80	24.96	29.12	33.28
PAC063	14.64	21.96	29.28	36.60	43.92	51.24	58.56
PAC075	23.5	35.3	47	58.8	70.5	82.3	94
PAC083	29.7	44.5	59.4	74.2	89.1	103.9	118.8
PAC092	45.5	68.2	91.1	113.7	136.4	159.2	181.9
PAC105	67.9	101.8	136.8	169.7	203.6	237.6	271.5
PAC125	116.6	174.9	233.2	291.5	349.8	408.1	46.4
PAC140	175.5	263.2	351.0	438.7	526.4	614.2	701.9
PAC160	267.4	401.1	534.8	668.5	802.2	935.9	1069.6
PAC190	431	646.4	861.9	1077.4	1292.9	1508.4	1723.8
PAC210	592	888	1185	1481	1777	2073	2369
PAC240	832	1221	1628	2031	2445	2849	3256
PAC270	1305	1958	2611	3264	3916	4569	5222
PAC300	1602	2403	3205	4006	4807	5608	6409
PAC350	2399	3598	4798	5998	7197	8397	9596
PAC400	3418	5127	6837	8546	10255	11964	13673

Válvulas de Proceso

Consumo de aire

Modelo	Volumen de aire a la apertura y cierre				
	Apertura	Cierre	Modelo	Apertura	Cierre
PAC032	0.035	0.045	PAC160	2.6	3.7
PAC052	0.09	0.12	PAC190	4.2	5.9
PAC063	0.14	0.2	PAC210	5.7	8.2
PAC075	0.21	0.3	PAC240	9	12.8
PAC083	0.29	0.41	PAC270	12.6	17.9
PAC092	0.49	0.71	PAC300	21.4	30
PAC105	0.7	0.99	PAC350	31.2	43.7
PAC140	1.7	2.4	PAC400	47.9	67.1